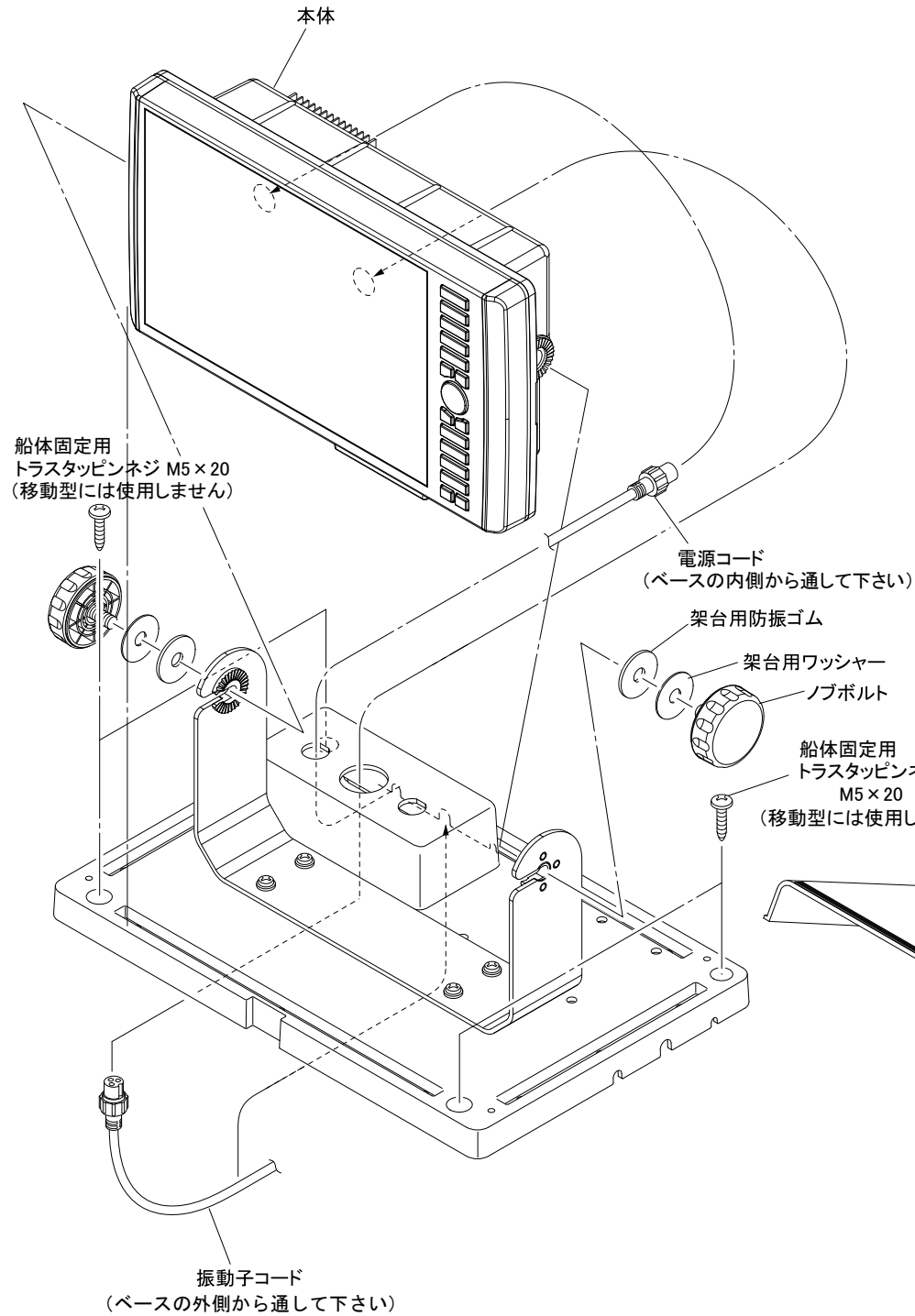
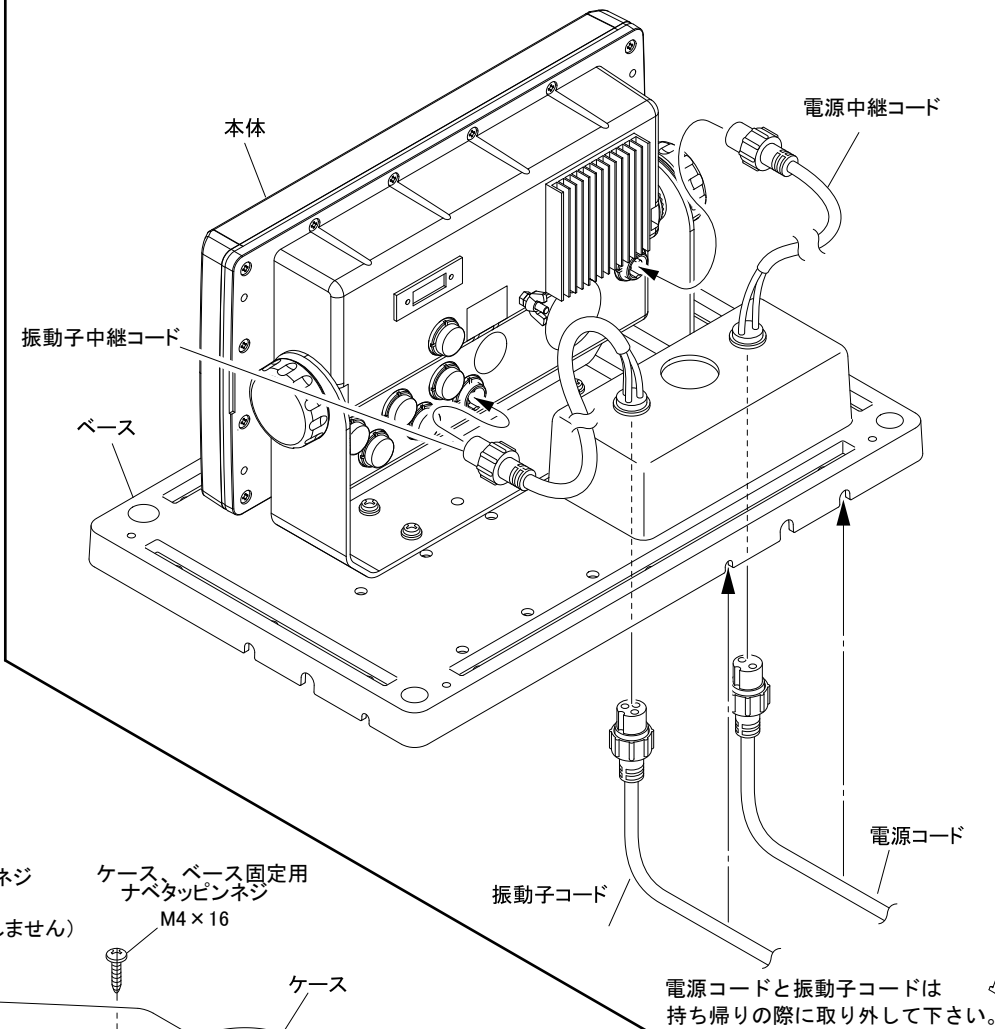


■ 固定取付型

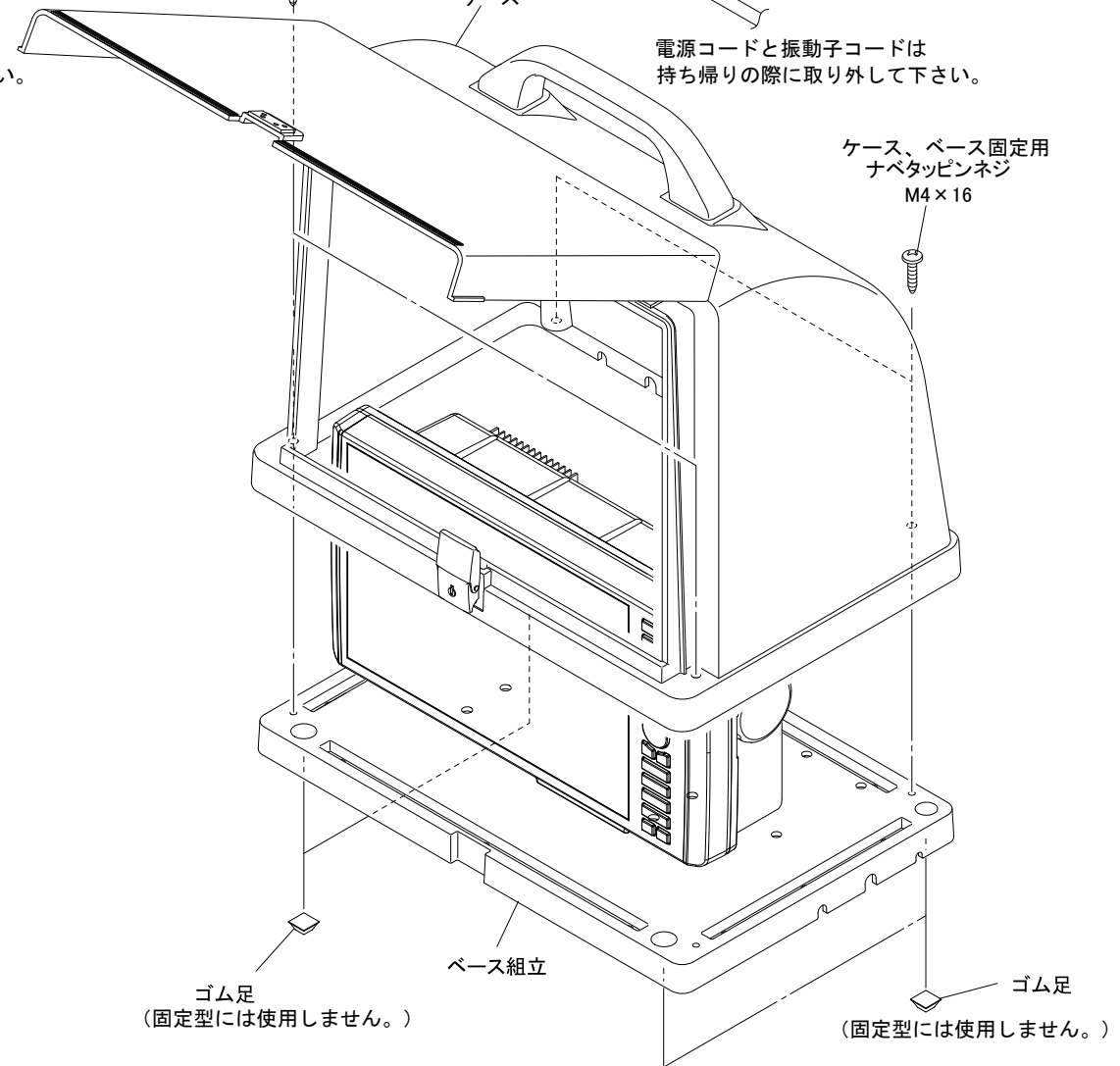
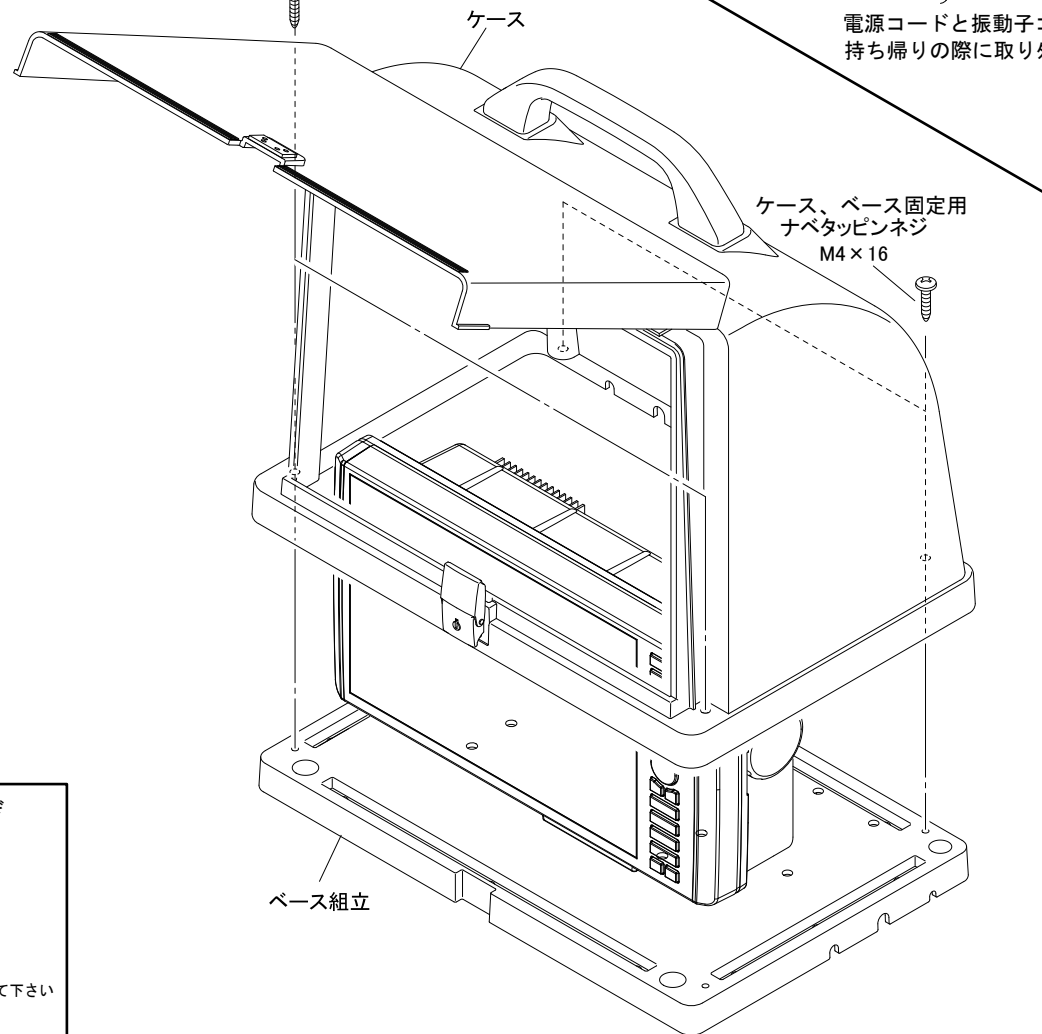
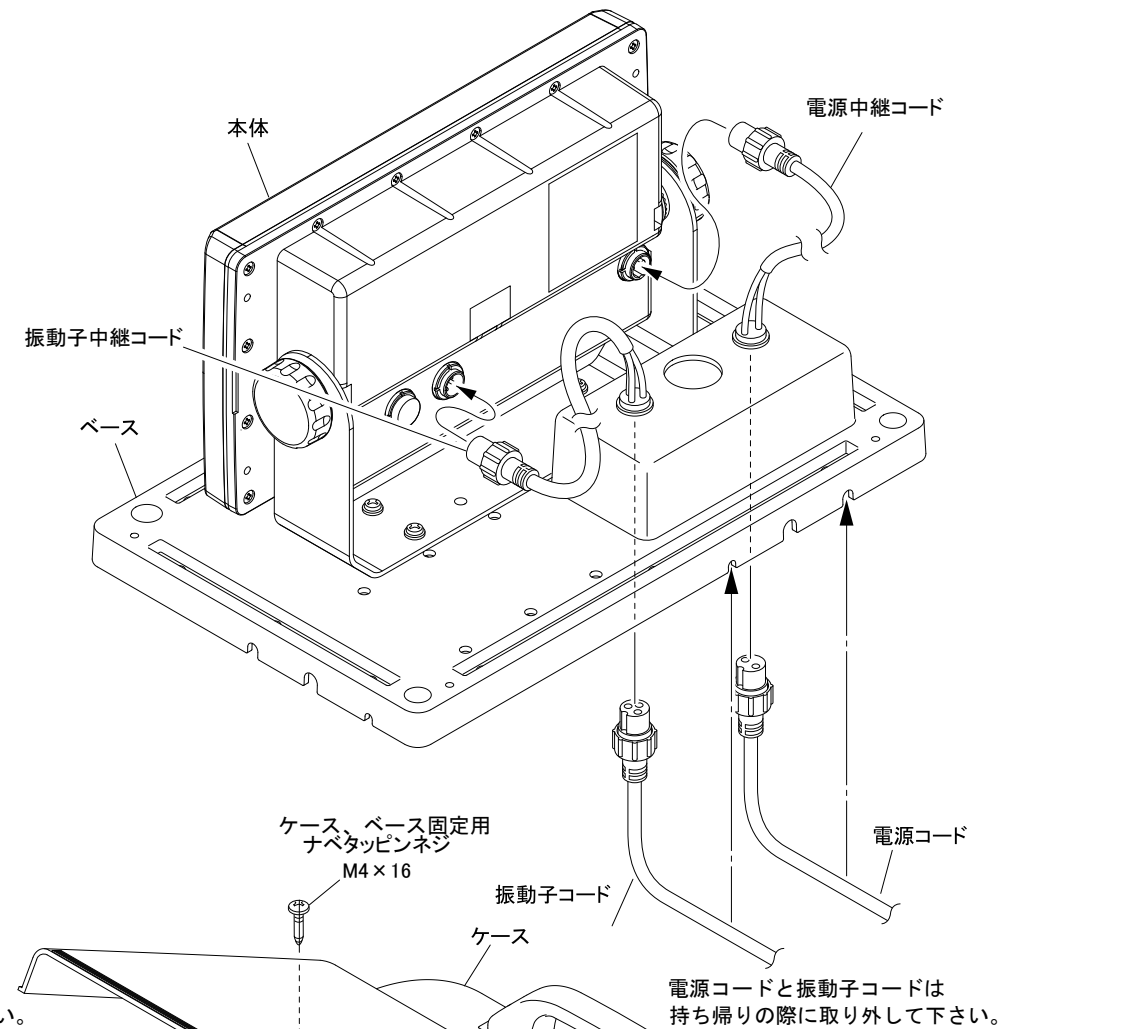
※本体の傾きは0°（垂直）または、12°（1ステップ）の2段階のみ取付可能です。




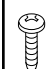


■ 移動型 (HDX-9S)



■ 移動型 (PS-900GP-Di)



付属品一覧

ケースベース固定用	船体固定用	ゴム足	施錠かぎ
			
ナベタッピンネジ M4×16 ×4	トラスタッピンネジ M5×20 ×4 (移動型には使用しません)	×4 (固定型には使用しません。)	×1 施錠の際に使用して下さい