

# 取扱説明書

(含 安全取扱要領)

# HE-1500-Di HE-7300-Di-Bo



あなたの安全を守るため、操作の前にこの取扱説明書をよく読み、十分内容を理解してください。



この取扱説明書は常に機械操作に便利な所定の場所に保管し、必要なときすぐに読めるようにしてください。



**本物電子株式会社**®

マリン事業部

取り扱い内容や本書に付いてのお問い合わせは、

マリンカスタマーサービス 〒441-3147 愛知県豊橋市大岩町小山塚 20




TEL : (0532) 41-6332 / FAX : (0532) 41-2996

## はじめに

このたびは当社製品をお買い上げ頂き、まことにありがとうございます。

- あなたの安全をまもるため、操作前にこの取扱説明書をよくお読みになり、十分内容を理解してください。
- この取扱説明書をお読みになった後は、紛失・損傷の起さないような場所に保管し、必要な時すぐに読めるようにしておいてください。
- あなたがこの製品を転売または譲渡する場合は、この取扱説明書を新しい所有者にお渡しください。
- この取扱説明書に書かれていない使用法、あるいは間違った使用法を行った結果招いた人身事故および物的損傷に対しては、当社は一切の製造物責任法（PL法）上の責任を負いません。

### (安全上のご注意) のシンボルマークの定義について…

-  **危険** : 記載事項を守らないと、死もしくは重症となる事故を招くもの
-  **警告** : 記載事項を守らないと、死もしくは重症となる事故を招く恐れのあるもの
-  **注意** : 記載事項を守らないと、軽傷を招いたり、他の物的財産に損害を及ぼす恐れのあるもの

- ・ 本書の内容の一部、または全部を無断で転載することはおやめください。
- ・ 仕様変更等により、本書の内容と一部異なる場合もありますので、あらかじめご了承ください。
- ・ 本書の内容についてご不明な点や誤り、記載もれ等お気づきの点がございましたら、お手数ですが弊社までご連絡ください。

## 目次

安全上のご注意（必ずお読みください）	1
1. 本体の取り扱いについて	1
2. コード類の取り扱いについて	2
3. 振動子および水温センサーの取り扱いについて	3
4. TFT 液晶パネルについて	3
ご使用上のお願い	4
本機の特長	4
各部の名称	5
1. 本体正面	5
2. 本体背面 / 各部接続	6
メニューの使い方	7

### 基本操作

電源を入れる／切るには	8
初めて電源を入れたときには（振動子取付け場所と振動子を設定する）	8
振動子取付け場所の初期設定	8
振動子の初期設定	9
画面の縦表示、横表示を切り替えるには	10
画面の輝度を調節するには	10

### 魚探の操作

魚探画面の見方	11
前面パネルでの操作	12
1. 深度（表示範囲）を設定するには	12
2. シフト（表示範囲移動）するには	13
3. 感度を調節するには	13
4. コントラストの調整	15
5. 色消しの設定	16
6. 拡大画面の表示と設定	16
7. 拡大位置を移動するには	17
8. マーカーを表示させるには	17

<b>メニューによる設定</b> .....	18
1. 送りスピードの設定 .....	18
2. Aモードの設定 .....	18
3. オートレンジ、シフトの設定 .....	19
4. オートレンジ最大深度の設定 .....	19
5. 拡大倍率の設定 .....	19
6. オートゲインの設定 .....	20
7. クリーンエコーの設定 .....	20
8. 発振出力の設定 .....	20
9. STC の設定 .....	21
10. 感度モードの設定 .....	21
11. 背景色の設定 .....	21
12. 色調の設定 .....	21
13. 色配列の設定 .....	22
14. 水温グラフの設定 .....	23
15. フィッシュアラームの設定 .....	23
16. 水温アラームの設定 .....	23
17. 水深アラームの設定 .....	24
18. 水深表示の単位設定 .....	24
19. パルス幅の設定 .....	24
20. おさかなマークを表示するには (周波数が 50 & 200kHz 仕様のみ) ..	25
21. スーパーレンジの設定 .....	27
22. 表示する周波数の切り替え .....	28
23. 補正の設定 .....	28
24. 深度表示の大きさの選択 .....	28
25. スケールラインの設定 .....	29
26. 送りドットの設定 .....	29
27. 探知範囲表示の設定を行うには .....	29
28. 初期化 .....	30
29. 画面の縦表示、横表示を切り替えるには .....	30
30. デモ画面の表示設定 .....	31
31. 振動子の再設定をするには .....	31
32. 振動子取付場所を設定するには .....	32

## 参考資料

メニュー内容一覧と工場出荷時の設定	33
本体寸法図	36
1. 本体外形寸法図	36
2. 架台取付け穴寸法図	36
本体接続図	37
本体の取付け方法	38
1. 本体取付けの手順 (HE-7300-Di-Bo の場合)	38
2. 本体取付けの手順 (HE-1500-Di の場合)	39
インダッシュで取付ける方法	40
振動子の取付け方法	44
1. 船底接着取付け	45
2. 船底貫通 (スルーハル) 取付け	45
3. インナーハル取付け	46
4. イケス内取付け	46
水温センサーの取付け方法	47
標準構成品	48
オプション部品	49
魚群探知機の知識	50
1. 魚群探知機の原理	50
2. 魚群の見分け方	51
3. 魚量の見分け方	51
4. 海底質の見分け方	51
故障とお思いになる前に	52
仕様一覧表	54
アフターサービスについて	55

## 安全上のご注意（必ずお読みください）

「安全上のご注意」では、本機をご使用になる人や他の人々への危害、財産への損害を未然に防止するために重要な注意事項を説明しています。

### 1. 本体の取り扱いについて

#### 危険

- 本体内部には高電圧が使用されている。  
保守作業員以外は分解・改造をしないこと。  
これを守らないと感電死を負う事故となります。  
※修理は弊社サービスまたは販売店に依頼してください。

#### 警告

- 簡易的な取り付けはしない。  
ケガなど事故の原因となります。
- 本機に表示される情報は、直接航海に使用しない。  
海難事故の原因となります。  
※航海上の判断には、必ず正規の海図を使用してください。
- 表示の水深だけを頼って操船しないこと。  
魚群探知機に表示される水深表示はさまざまな条件により誤った数値を表示することがありますので、直接航海に使用しないでください。
- 操船中は本体の操作をしない。  
海難事故の原因となります。  
※操作をする場合は、周囲の安全を充分確認した上で行ってください。
- 引火性ガスなどの発生場所では電源を入れない。  
発火の原因となります。
- 指定の電源以外は使用しない。  
発熱・発火の原因となります。
- 分解・改造は絶対にしない。  
火災や感電、ケガの原因となります。
- 濡れた手で操作しない。  
感電や故障の原因となります。
- 故障や発煙、発火のときは電源コードを外す。  
そのまま使用すると火災や感電の原因となります。  
必ず、お買上先または弊社マリンカスタマーサービスへ連絡してください。

### **注意**

- 雨や水しぶきが直接かかる場所へ設置しない。  
火災・感電の原因となります。
- 高温になる場所へ設置しない。  
内部温度の上昇による発火やケガ、感電の原因となります。
- アース（接地）は確実に取ること。  
接地が悪いと他の機器から干渉を受けたり、他の機器に干渉を与えたりします。
- 直射日光を避ける。  
液晶が見えづらくなったり、発熱の原因となります。

## 2. コード類の取り扱いについて

### **警告**

- 電源コードおよびヒューズは指定のものを使うこと。  
発熱・発火の原因となります。
- 電源コードのプラグを抜いたまま放置しない。  
プラグが濡れるとショートして、発熱・発火の原因となります。
- コード類は、操船の妨げにならないように配線する。  
足や操船装置にからむと、事故の原因となります。  
※コード類の上に重い物をのせたり、無理に曲げたりしないでください。
- コード類は分解・改造しない。  
発熱・発火・感電の原因となります。
- 傷んだコード類は使用しない。  
火災や感電の原因となります。

### **注意**

- プラグはコードを引っ張って抜かない。  
コードが損傷して火災や感電の原因となります。  
※抜くときはプラグ本体を持って行ってください。
- 本体取付け時等、ケーブルを挟まないように注意してください。  
コード類が傷み、発熱、発火、感電、故障の原因となります。

### 3. 振動子および水温センサーの取り扱いについて

#### 危険

- 海上での作業は非常に不安定で危険。  
振動子および水温センサーの取付け・保守は、陸上で船体を固定、または岸壁やマリナーで停泊中に行ってください。

#### 注意

- 船底接着取付けは、船内換気を充分に行う。  
溶剤などの揮発性ガスにより、中毒を起こす原因となります。
- 船底貫通（スルーホール）取付けは、防水処理を充分に行う。  
不十分だと、浸水して海難事故の原因となります。  
※アルミ船への船底貫通取付けは絶対にお止めください。（電食の恐れがあります）
- 電動工具による作業は、濡れた手で行わない。  
感電の原因となります。
- 電源を入れたまま振動子コードのプラグを抜き差ししない。  
感電の原因となります。

### 4. TFT 液晶パネルについて

- TFT 液晶パネルは、非常に精密度の高い技術で作られており 99.99%以上が有効画素ですが、0.01%以下の画素欠けや常時点灯する画素が存在します。  
これは故障ではありませんので、あらかじめご了承ください。



## ご使用上のお願い

### 1. エンジン始動時は、電源を切る！

エンジン始動時はバッテリー電圧が変動し、本機に悪影響を与える場合があります。エンジンの始動は本体の電源を切った状態で行ってください。

### 2. 電源 11V ~ 35V !

本体の電源電圧は DC 11V ~ 35V の範囲でご使用ください。

### 3. 有機溶剤の使用禁止 !!

本体の大部分はプラスチックでできていますので、シンナーやアルコール等の有機溶剤で拭かないでください。汚れのひどいときは、柔らかい布に中性洗剤を含ませ、よく絞ってから拭いてください。

潤滑剤や防錆剤を塗布しないでください。これらを塗布すると、ケースやパッキンを傷め、故障の原因となります。

### 4. 重要なデータはメモをとる！

本機はデータを永久に保存する装置ではありません。重要なデータは、ノートなどにメモしておいてください。

### 5. 干渉低減について！

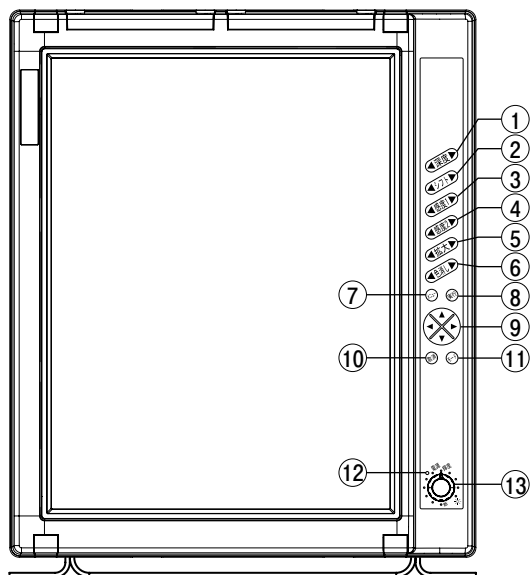
干渉低減について他船から申し入れがあった場合は、送波音圧レベル（発振出力）の低減の措置を講じてください。

## 本機の特長

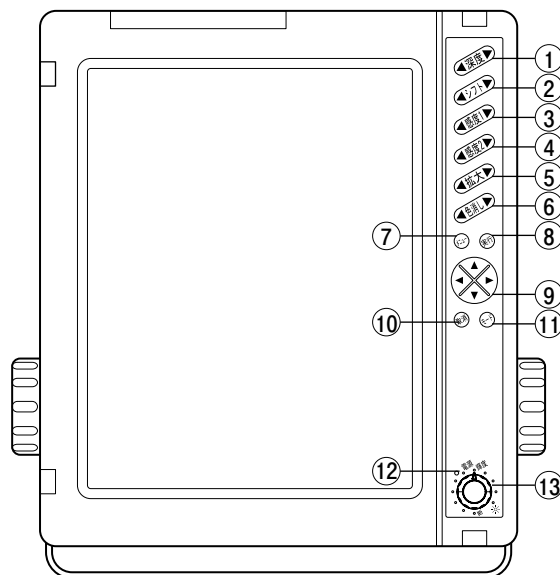
- HE-1500-Di は大変見やすい大画面 15 インチ液晶を採用しました。
- 海底拡大（自動、手動）機能に加え、海底固定拡大機能を搭載しています。
- オート深度調節機能とオート感度調節機能を採用し、初心者の方でも安心してご使用になれます。
- モニターの取り付け方向に合わせ、表示画面を縦・横切替が可能です。
- 小型軽量設計により、取り付け場所を選びません。
- 2ステーション対応（オプション設定）
- デジタル魚探（Di）シリーズ  
デジタル処理により、高感度でノイズの少ないクリアな映像表現を実現しました。
- ボンディング液晶採用（HE-7300-Di-Bo のみ）  
グラスボンディング処理で画面の見やすさが大幅アップしました。

# 各部の名称

## 1. 本体正面



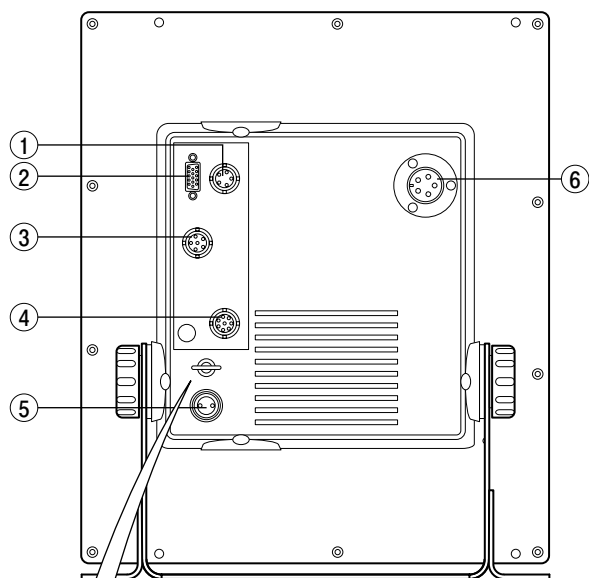
< HE-1500-Di >



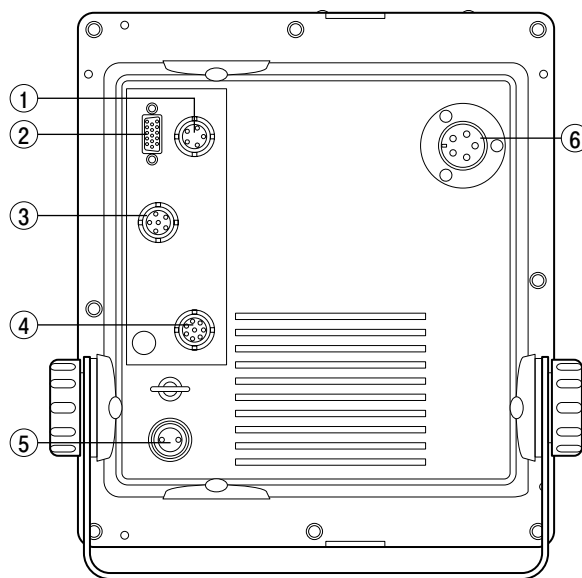
< HE-7300-Di-Bo >

- ① 深 度 (12 ページ)  
深度表示範囲を設定します。
- ② シフト (13 ページ)  
深度表示範囲を移動します。
- ③ 感度1 (14 ページ)  
1周波/2周波併画の時、右画面の感度を設定します。
- ④ 感度2 (15 ページ)  
2周波併画の左画面の感度を設定します。
- ⑤ 拡 大 (16 ページ)  
拡大位置を海面方向、海底方向に移動させます。(手動拡大設定時)
- ⑥ 色消し (16 ページ)  
色消しを設定します。
- ⑦ メニュー (7 ページ)  
メニューを表示します。
- ⑧ 実 行 (7 ページ)  
選択した項目を決定する時に使用します。
- ⑨ 方 向 (上下左右) (7 ページ)  
メニューが開いている場合はメニューの項目選択、設定変更の移動を行います。メニューが開いていない場合、上下キーはカーソルを海面方向・海底方向に移動させ、左右キーはコントラストの調整を行います。
- ⑩ 取 消 (7 ページ)  
メニューのキャンセルに使用します。
- ⑪ モード (16 ページ)  
普通画面、海底固定、自動拡大、手動拡大を切替表示します。
- ⑫ 電源ランプ (8 ページ)  
電源が入っている時に点灯します。
- ⑬ 電 源・輝 度 (8 ページ)  
電源 ON/OFF および画面の明るさの調節をします。

## 2. 本体背面 / 各部接続

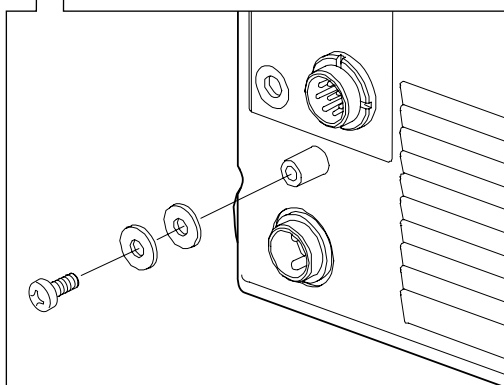


< HE-1500-Di >



< HE-7300-Di-Bo >

- ① モニター電源 (5P) (オプション)
- ② RGB 映像出力 (オプション)
- ③ 外部入出力 (6P)
- ④ 水温センサー (8P)
- ⑤ DC 電源 (2P)
- ⑥ 振動子 (3P 又は 5P)



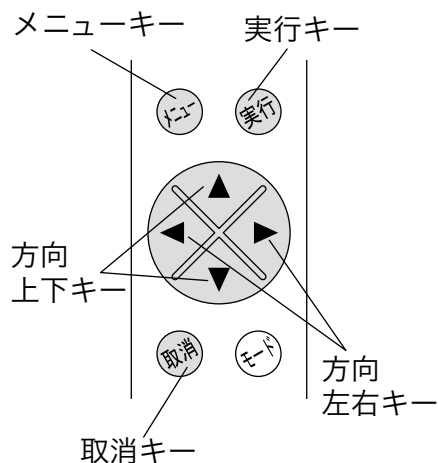
### アース端子の取付け方

図のように M4 × 10 セムスネジに平ワッシャー(2個)を通し、取付けます。

# メニューの使い方

## メニューの使い方

画面上のメニュー項目を、[メニュー]キー/[方向]キー/[実行]キー/[取消]キーを使って選択し、本機の設定情報を変更する事ができます。



### 1 [メニュー]キー

- ①メニューキーを押すとメニュー1画面が表示されます。
- ②もう一度メニューキーを押すとメニュー2画面が表示されます。
- ③もう一度メニューキーを押すとメニュー3画面が表示されます。
- ④もう一度メニューキーを押すとメニュー画面が閉じて通常画面に復帰します。
- ⑤水温アラーム、水深アラームの設定画面にてメニューキーを押すと元の画面(メニュー2)に戻ります。

### 2 [方向]上下キー

- ①上キーを押すと青色の選択項目が上に移動します。
- ②一番上の項目に選択項目がある状態で上キーを押すと、青色の選択項目が一番下に移動します。
- ③下キーを押すと青色の選択項目が下に移動します。
- ④一番下の項目に選択項目がある状態で下キーを押すと、青色の選択項目が一番上に移動します。  
青色の選択項目が変更可能な項目になります。

### 3 [方向]左右キー

- ①左右キーで青色で選択された項目の設定値が変更されます。  
設定値が変更された時点より、その設定値で動作が始まります。
- ②水温アラームと水深アラームの選択項目にて右キーを押すとアラームの設定画面に移動します。

### 4 [実行]キー

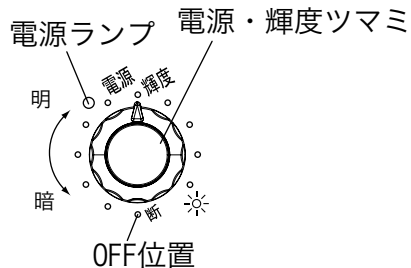
- ①画面縦横切替と初期化は設定値を確定する場合、設定値変更後実行キーを押します。  
実行キーが押された時点で、設定変更され通常画面に戻ります。

### 5 [取消]キー

- ①メニュー画面を途中でキャンセルしたい時に、取消キーを押すと、どのメニュー画面からでも通常画面に戻ります。

## 電源を入れる／切るには

### 電源の ON/OFF



- 1 電源・輝度ツマミを（断）位置から右に回すと、アラームが鳴って電源が入ります。  
電源が入ると、電源ランプが点灯し、魚探画面が表示されます。
- 2 電源・輝度ツマミを（断）位置にすると電源が切れます。

**注意：エンジンの始動時はバッテリーの電圧が変動し、本体に悪影響を与える場合があります。エンジンの始動は、本体の電源を切った状態で行ってください。**

## 初めて電源を入れたときには (振動子取付け場所と振動子を設定する)

初めて電源を入れた際に下記のような画面が表示されます。

### 振動子取付け場所の初期設定

振動子を取付けた場所に依じて

- ・ 船底の内側に取り付ける。(船底接着やインナーハットを使用する場合など)
- ・ 直接水中に入れる。(船底貫通取付、舷側取付、トランサム取付など)

のいずれかを選択してください。

振動子の取付け場所を設定してください。

▲または▼で設定を変更します。

設定後 [メニュー] を押してください。

→設定されていません。

→船底の内側に取り付ける。

(船底接着やインナーハットを使用する場合など)

→直接水中に入れる。

(船底貫通取付、舷側取付、トランサム取付など)

※ 船底の内側に取り付けた場合で、深度計の数字が出にくい場合は

メニュー → メニュー2 → メニュー3 → 8.初期化 →

5.振動子取付け場所(船底内側(判定値低))を選択してください。

また、後から振動子の取付け場所を変更する場合も

このメニューで設定変更することができます。

なお、メニューからも設定を変更することができます。(『振動子の取付け場所を設定するには』— 32 ページ参照)

## 振動子の初期設定

- 1 工場出荷時または、初期化状態では、振動子が設定されていない為、以下の画面が表示されます。実行キーまたは、右キーを押して設定画面へ進んでください。この時、振動子や本体保護の為、発振出力は‘低’の状態で作動します。設定終了後、自動的に‘高’へ切り替わります。

振動子が設定されていません。  
振動子の設定を行って下さい。  
設定中は本体や振動子の保護の為  
発振出力が‘低’の状態で作動します。

<ご注意>

誤った設定を行うと、本体や振動子の  
故障の原因となります。

[実行] または '▶' で設定画面へ ▶

- 2 以下の振動子一覧画面が表示されます。方向キー（上下左右キー）で振動子を選択して下さい。選択後、メニューキーを押して下さい。

振動子一覧画面

未設定		28 TD88/98
40-75 TD51	36-65 TD81/95	50&200 TD47/48
40-75 TD73/83/93	32-40 TD70/80	50&200 TD66/67/68
85-90 TD23	200 TD24	28-100
85-90 TD32	200 TD33	55-100
85-90 TD75/85	200 TD89	
50-55 TD22	28-55 TD87/97	
50-55 TD31/74/84		

[◀▶]: 選択

[メニュー]: 前のメニューに戻る

- 3 以下の画面が表示されます。メニューキーを押すことで設定終了となります。実行キーまたは、右キーで再度設定画面へ戻る事も可能です。

設定中は本体や振動子の保護の為  
発振出力が‘低’の状態で作動します。

<ご注意>

誤った設定を行うと、本体や振動子の  
故障の原因となります。

[実行] または '▶' で設定画面へ ▶

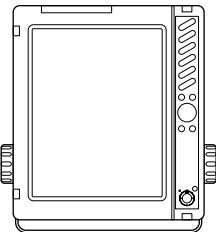
[メニュー]: 設定終了

注意：誤った設定を行うと、本体や振動子の故障の原因となります。

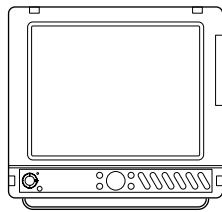
## 画面の縦表示、横表示を切り替えるには

### 縦横表示切り替え

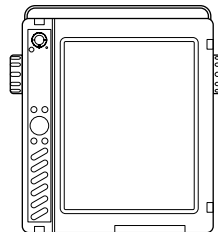
設置方法に合わせて、画面の表示方向を切り替える事ができます。



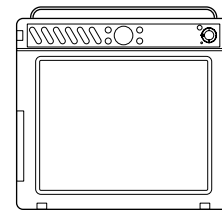
<縦>



<横>



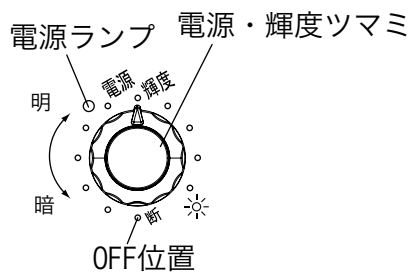
<縦逆>



<横逆>

## 画面の輝度を調節するには

### 輝度の調節



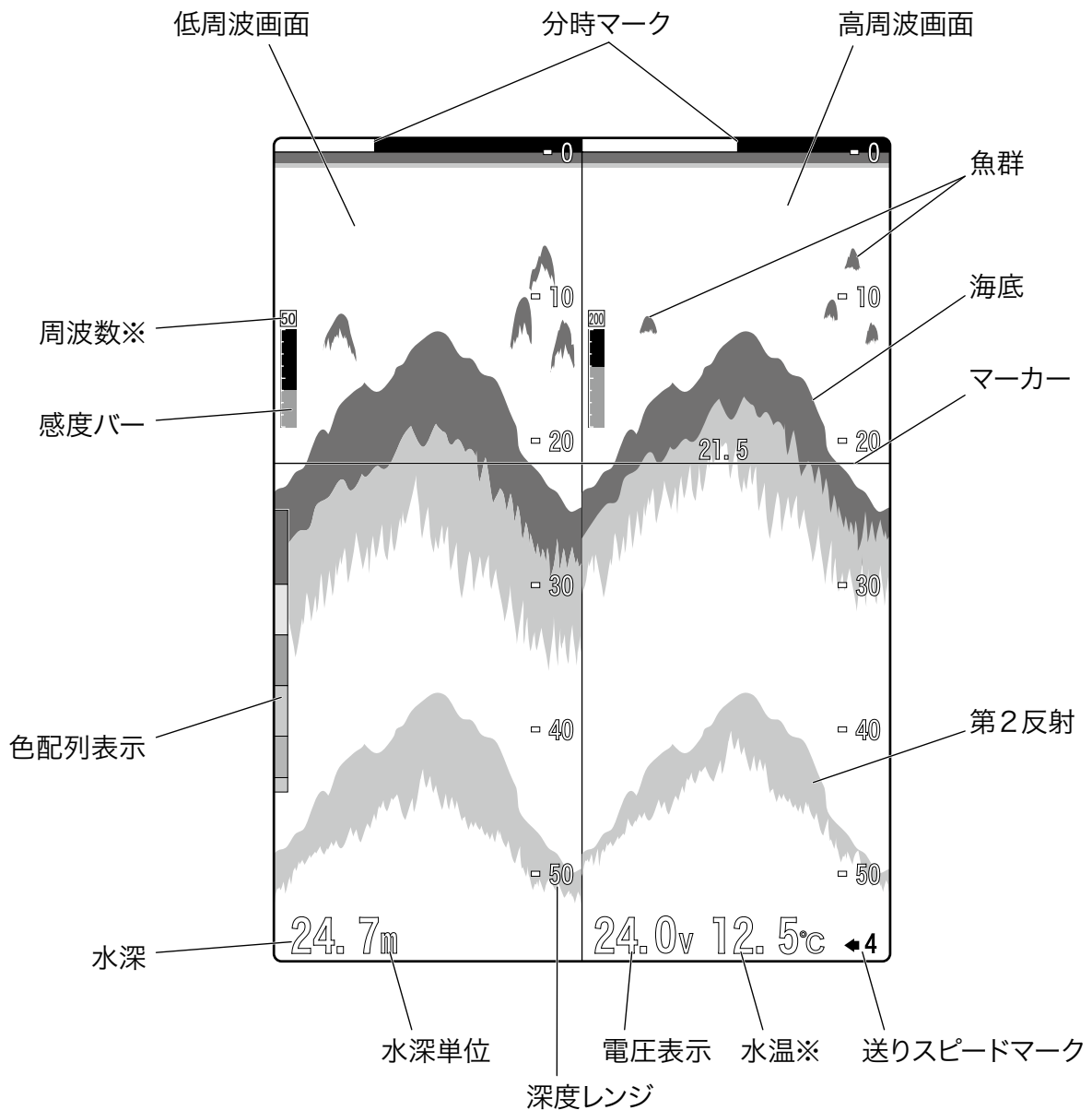
- 画面の輝度を調節します。

電源・輝度ツマミを右に回すと画面が明るくなります。

電源・輝度ツマミを左に回すと画面が暗くなります。

# 魚探画面の見方

## 画面例：低周波—高周波（右が高周波）で表示



※ 周波数表示について

- ・ 本体が1周波仕様の場合 表示なし
- ・ 本体が2周波仕様の場合 使用している周波数が表示されます。

※ 水温表示について

水温センサー（オプション）を本体に接続すると表示されます。



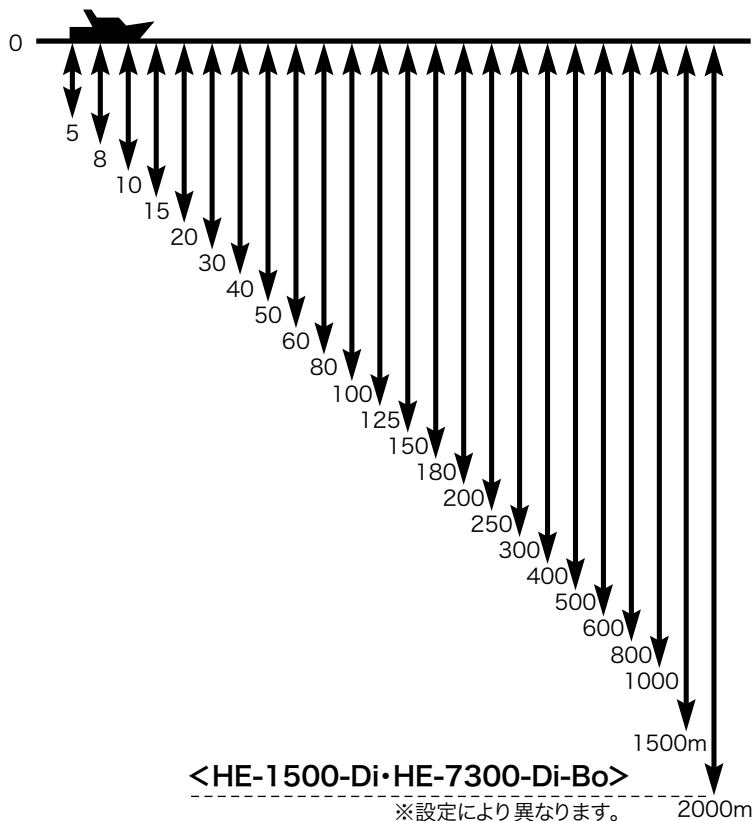
# 前面パネルでの操作

## 1. 深度（表示範囲）を設定するには

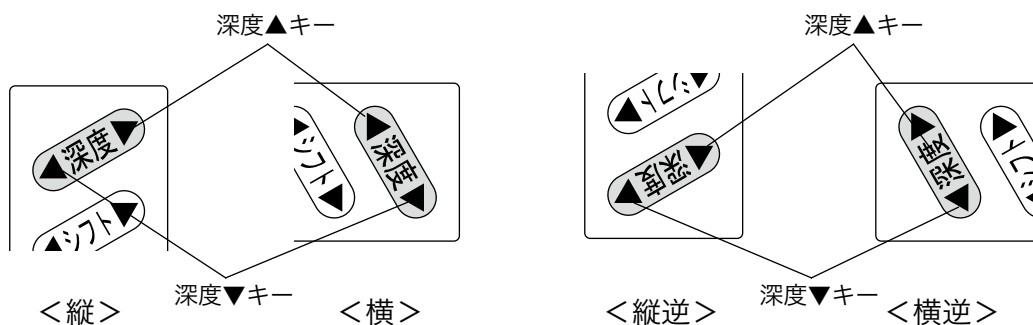
### 深度（表示範囲）

#### 【深度（表示範囲）について】

海面からどのくらいの深さまでを画面に表示するか、その深度（表示範囲）を設定します。設定は機種（周波数）の違いにより異なり、下図の仕様となります。



- 1 [深度（表示範囲）を浅くするには]  
深度▲キーを押すごとに、表示範囲が浅くなります。
- 2 [深度（表示範囲）を深くするには]  
深度▼キーを押すごとに、表示範囲が深くなります。

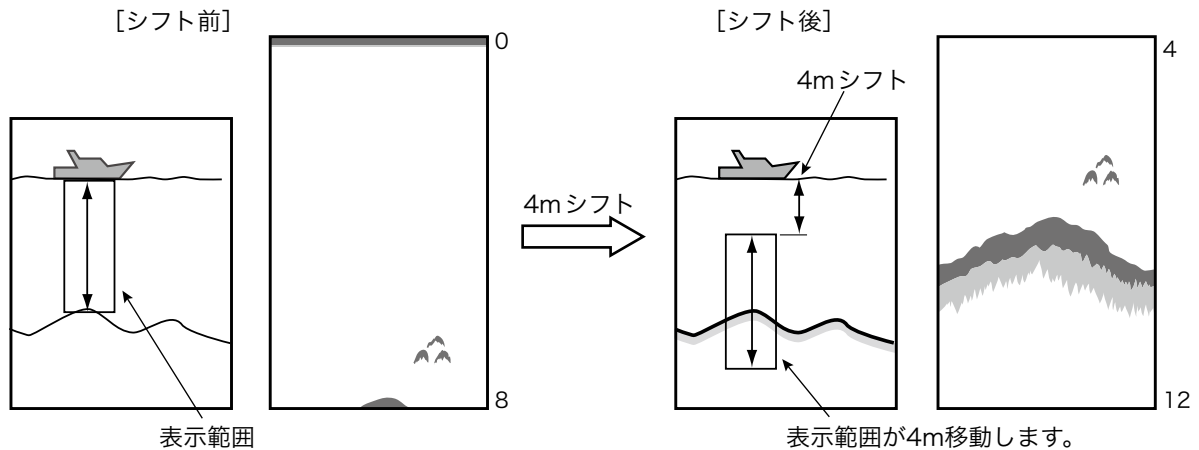


## 2. シフト（表示範囲移動）するには

### シフト（表示範囲移動）

#### 【シフト（表示範囲移動）について】

設定されている深度（表示範囲）の表示開始位置をずらすことができます。たとえば深度（表示範囲）が0～8mのとき、4mシフトすると表示開始位置が4mずれるので、深度（表示範囲）は4～12mとなります。

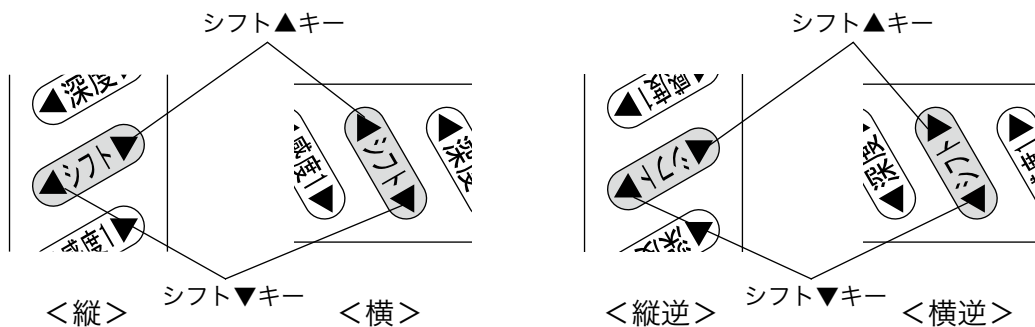


#### 1 【浅い方へシフト（表示画面移動）するには】

シフト▲キーを押すごとに、浅くなります。

#### 2 【深い方へシフト（表示画面移動）するには】

シフト▼キーを押すごとに、深くなります。



## 3. 感度を調節するには

### 全画面感度調整

デジタル魚探では画面上（過去の記録）の感度の変更ができるようになりました。この機能が搭載されたことで画面全体（過去の記録）を見ながら感度調整ができるため、鮮明な画像を簡単にマニュアル（手動）でセッティングできます。

## 1 周波表示画面のとき

1 周波表示画面の操作です。

※ (感度 1) キーでも、(感度 2) キーでも、感度を変更できます。

※ 1 周波表示、2 周波表示はメニューで選択します。(28 ページ参照)

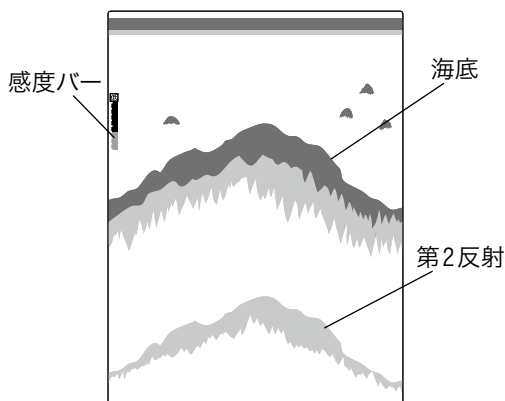
※ 工場出荷時は 2 周波表示画面になっています。(機種が 2 周波対応の場合)

### 【感度について】

海底や魚群を判別しやすくするために、受信機の感度を調節します。(1 ~ 41 (0 ~ 40) : 40 段階のバー表示) 判別するのに最適な感度は、海底の第 2 反射がうつり、海底が赤く表示されるくらいの設定です。

### 【第 2 反射について】

海底に反射した音波で最初に受信したものを第 1 反射といい、それが海面で反射され再び海底で反射され受信したものを第 2 反射といいます。通常は海底の画像 (第 1 反射) の倍の深さのところに表示されます。

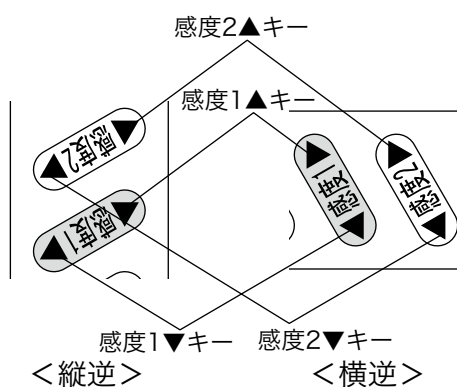
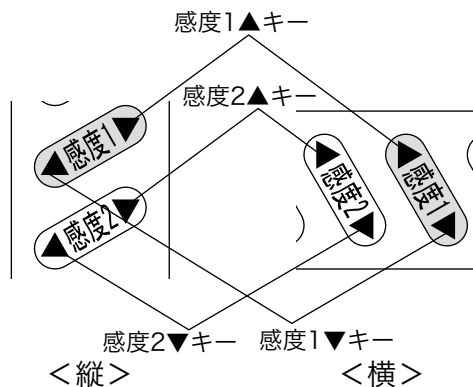


### 1 【感度を低くするには】

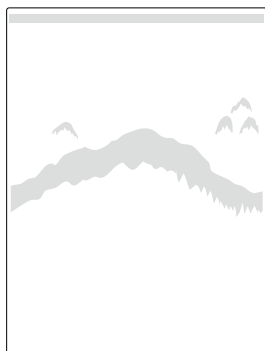
感度 1 または感度 2 の ▼ キーを押すごとに、感度表示のバーが短くなり、感度が低くなります。

### 2 【感度を高くするには】

感度 1 または感度 2 の ▲ キーを押すごとに、感度表示のバーが長くなり、感度が高くなります。

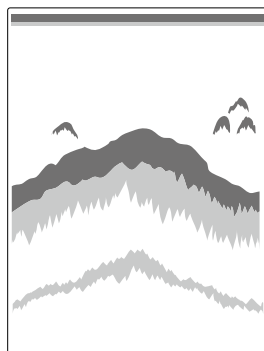


<感度が低すぎる>



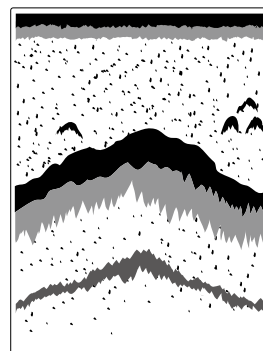
海底が赤色で表示されない。

<適正>



海底の2次反射が表示され魚群の判別がしやすい。

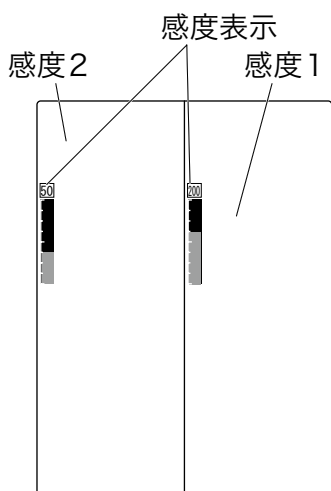
<感度が高すぎる>



プランクトンや水中の汚れ等が表示される。

## 2周波表示画面のとき

2周波表示の場合、感度1が右画面、感度2が左画面の感度キーになります。



<“低+高”の場合>

**1** 感度2キーで左画面の感度を調節します。

### 【感度を低くするには】

感度2 ▼キーを押すごとに、感度表示のバーが短くなり、感度が低くなります。

### 【感度を高くするには】

感度2 ▲キーを押すごとに、感度表示のバーが長くなり、感度が高くなります。

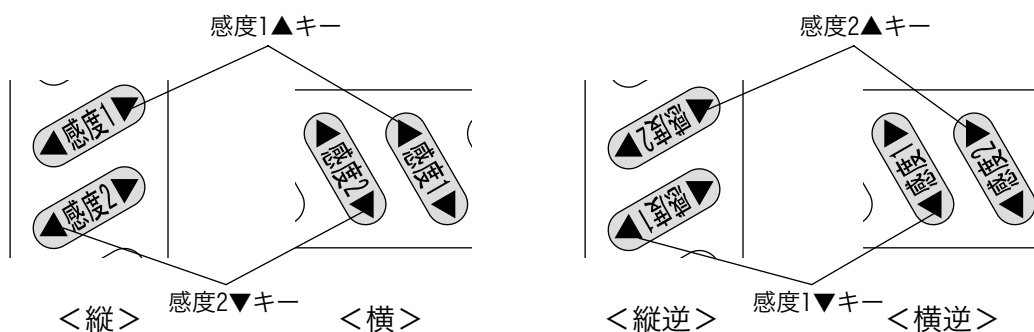
**2** 感度1キーで右画面の感度を調節します。

### 【感度を低くするには】

感度1 ▼キーを押すごとに、感度表示のバーが短くなり、感度が低くなります。

### 【感度を高くするには】

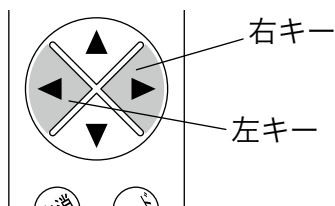
感度1 ▲キーを押すごとに、感度表示のバーが長くなり、感度が高くなります。



## 4. コントラストの調整

### コントラスト

液晶の特性上、魚探画面のスクロール時（右から左へ移動する時）に画面がちらつく現象が発生する場合があります。ちらつきが目立つ場合は、左右キーにてコントラストの値を調整してください。ちらつきが軽減されます。



**1** メニューが開いていない状態で、右キーを押すとコントラスト調整メッセージが表示され右キーを押すたびにコントラストの数値が大きくなります。

**2** メニューが開いていない状態で、左キーを押すとコントラスト調整メッセージが表示され左キーを押すたびにコントラストの数値が小さくなります。

**3** ちらつきが目立たなくなるように左右キーでコントラストを調整してください。

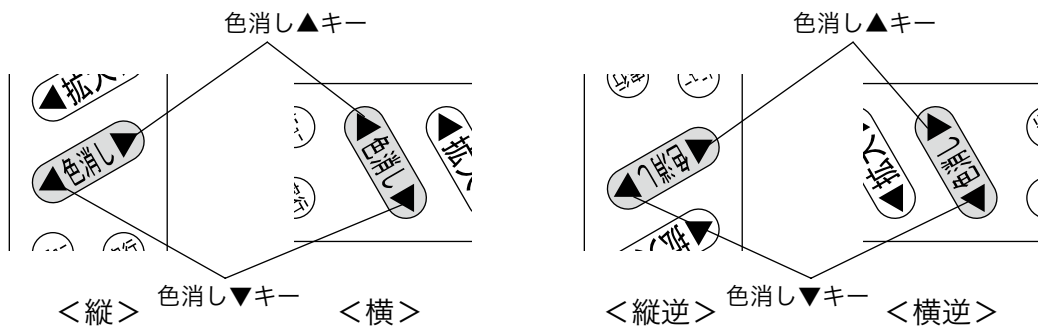
## 5. 色消しの設定

### 色消し

魚群や海底は、反射エコーの強弱とあらかじめ設定されている色配列が、対応しながら表示されます。

“色消し”では、弱い反応の色から順番に消すことができるため、プランクトンや水中の汚れ等の反射エコーの色を消すことによって、魚群などが判別しやすくなります。

- メニュー1の色消しを設定します。  
色消し▲を押すごとに弱い反応の色から順番に消えます。  
色消し▼を押すごとに強い反応の色から復帰します。



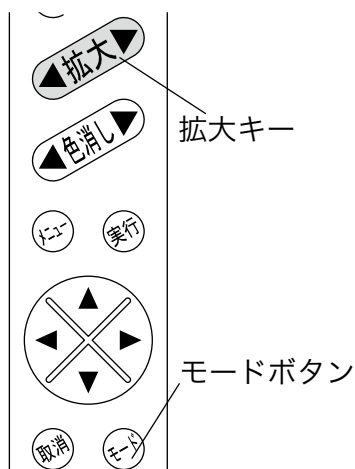
## 6. 拡大画面の表示と設定

### 拡大モード

#### 【拡大画面について】

拡大画面を画面の左半分に表示します。

2周波画面の場合は、右側に表示されている周波数の拡大画面を左画面に表示します。



- モードボタンを押すごとに、次のモードが選択されます。  
**普通画面**：拡大画面を取り消し、通常画面  
**海底固定**：海底を一直線にして、海底から上を拡大した画面  
**自動拡大**：海底を中心にして、上下に拡大した画面  
**手動拡大**：任意の位置を中心にして、上下に拡大した画面  
[拡大]キーにより拡大位置を任意に移動できます。

※ 表示範囲は“拡大倍率”によって変わります。(19ページ)

## 7. 拡大位置を移動するには

### 拡大位置移動

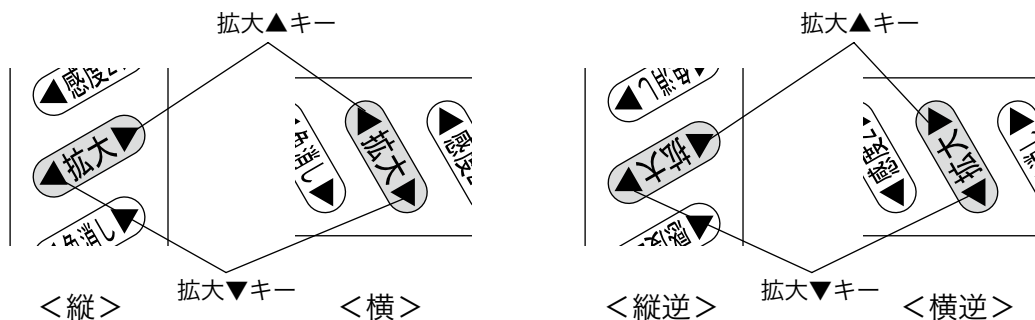
拡大した場所を、海面側／海底側に移動させて見ることができます。

※〔拡大〕キーは手動拡大モード以外では使用できません。

※ 拡大倍率は2倍、4倍、8倍の中から選択します。(拡大倍率→19ページ)

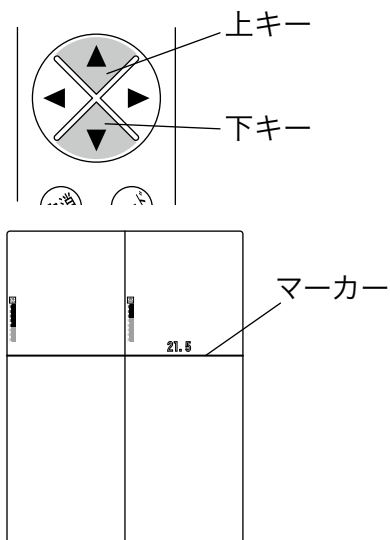
※ 工場出荷時は、4倍拡大モードになっています。

- 1 モードボタンで拡大モードを手動拡大に設定します。
- 2 拡大キーで拡大したい場所（緑色の拡大マークで示された範囲）を上下に移動します。  
拡大▲キーを押すごとに、拡大したい場所が浅くなります。  
拡大▼キーを押すごとに、拡大したい場所が深くなります。  
※ 拡大表示を解除するには、モードボタンを押します。



## 8. マーカーを表示させるには

### マーカー表示



- メニューが表示されていない状態で、下キーを押すと画面に横線（マーカー）が表れ、その線が下に移動します。上キーを押すとマーカーは上に移動します。マーカーにはその線の位置の深さが数値で表示されます。

# メニューによる設定

## 1. 送りスピードの設定

### 送りスピード

#### 【送りスピードについて】

魚探の画面は、最新の画像（船の真下の画像）が画面の一番右端に表示されると同時に、それまでであった画像が左へ移動するという動作を繰り返すことによってできています。送りスピードとは、この移動の速さのことで、設定値によって画像の出方が変わります。

#### 【音波の発射回数と送りスピードの関係について】

送りスピードはメニュー設定により6段階に設定できます。このとき、発射回数に対する画像送りの割合（画像を1回送るのに何回発射するか）は、下表のようになります。

メニュー設定	送り/発射回数
S	1/高速発射
4	1/1
3	1/2
2	1/4
1	1/8
停止	停止

↑ 速い  
↓ 遅い

- メニュー1の送りスピードを設定します。

#### 【高速発射について】

- 送りスピードでSを選択すると高速発射になります。
- 5mレンジで最大1800回/分の発射回数が可能となります。

※ 高速発射時はパルス幅が通常よりも短くなります。

※ 高速発射時は測深範囲が通常よりも浅くなります。

※ パルス幅による感度の低下や第2エコーの回り込みが問題となる場合には使わないでください。

※ 50m以上の深さでは通常の発射回数とほとんど差がなくなります。

※ 高速発射時におさかなマークをONにすると送りスピードが“4”になります。

## 2. Aモードの設定

### Aモード

魚探画像と深度目盛りの間に表示され、音波の反射信号の強弱によって左右の幅が変化します。強い反応は幅が広く、弱い反応は幅が狭くなります。

ON : Aモード表示します。

OFF : Aモード解除します。

※メニューの操作は『メニューの使い方』（7ページ）を参照してください。

### 3. オートレンジ、シフトの設定

#### オートレンジ・シフト

- メニュー1のオートレンジ、シフトを設定します。  
レンジ: 海底が常に画面上で最適な位置（画面の下半分の領域）に表示されるように、自動的に深度切替えが行われます。  
シフト: 海底が常に画面上で最適な位置（画面の下半分の領域）に表示されるように、自動的にシフト（表示範囲移動）が行われます。  
OFF : オートレンジ、オートシフトが解除されます。

### 4. オートレンジ最大深度の設定

#### オートレンジ最大深度

オートレンジを動作させる時の最大深度を設定します。

- メニュー1のオートレンジ最大深度を設定します。  
30m、50m、100m、300m、500m、1,000m

### 5. 拡大倍率の設定

#### 拡大倍率

##### 【拡大率について】

拡大画面の拡大率は2倍／4倍／8倍に設定できます。

- メニュー1の拡大倍率を設定します。（×2、×4、×8）

※メニューの操作は『メニューの使い方』（7ページ）を参照してください。



## 6. オートゲインの設定

### オートゲイン

感度が常に最適になるように自動的に感度が調節されます。

- メニュー1のオートゲインを設定します。
  - 低** : 感度が低めの設定になります。  
底質判断をする時に、2次又は3次反射の確認に適します。
  - 高** : 感度が高めの設定になります。  
ベイトフィッシュなどを感度を上げて見るときなどに適します。
  - OFF** : オートゲインの機能を解除します。

## 7. クリーンエコーの設定

### クリーンエコー

他船の魚探による混信、気泡、電氣的雑音、機械的雑音など、非同期雑音を除去します。

- メニュー1のクリーンエコーを設定します。  
(OFF・弱・中・強)

**注意** : クリーンエコーをかけると雑音が除去されますが、小さな魚の反応も除去されてしまう事があります。

## 8. 発振出力の設定

### 発振出力

発振出力は3段階に切り替えることができます。

- メニュー1の発振出力を設定します。(無・低・高)  
※ 無は発振せずに受信のみします。

※おさかなマーク表示時には設定できなくなります。

※メニューの操作は『メニューの使い方』(7ページ)を参照してください。

## 9.STC の設定

### STC

約 100 m より浅い所の感度を抑えて、プランクトン、気泡の反射を除去した画像にする機能です。

- メニュー 1 の STC を設定します。(弱・標準・強)

※おさかなマーク表示時には設定できなくなります。

## 10. 感度モードの設定

### 感度モード

魚探の受信感度の設定をします。深場などで感度が必要な時に“高感度”に設定してください。

- メニュー 1 の高感度モードを設定します。  
**標準**：感度設定を標準にします。  
**高感度**：感度設定を高めになります。

※通常の感度調整は「3. 感度を調整するには」(13 ページ)を参照してください。

※おさかなマーク表示時には設定できなくなります。

## 11. 背景色の設定

### 背景色

音波の反射エコーは、その強さに応じて色分け表示されますが、周囲の明るさなどにより画像の見やすさが変わります。背景色を 4 色の中から設定する事により、さらに見やすくすることができます。

- メニュー 2 の背景を設定します。(黒、暗青、青、白)

## 12. 色調の設定

### 色調

画面の色合いを設定します。

昼用に設定すると、画面が明るめの設定になります。

夜用に設定すると、画面が暗めの設定になります。

- メニュー 2 の色調を設定します。(昼用、夜用)

※メニューの操作は『メニューの使い方』(7 ページ)を参照してください。

## 13. 色配列の設定

### 色配列

音波の反射エコーは内部処理により、反応の強弱に応じて 17 段階のデジタル信号に変換されます。

そのうち、背景色を除く 16 段階の色を設定したものが色配列です。

魚探の画像はこの色配列によってカラー表示されるため、表示される色で反応の強弱がわかります。また、色配列を変えることにより反応の出方も変わるため、特定の反応を強調して表示する事も可能です。

- 1 メニュー 2 の色設定に選択項目を合わせます。
- 2 色設定画面の色配列を設定します。(5 パターン:0～4)

### 強しレベル

強い反応色が多く表示されるような設定にします。

- 1 メニュー 2 の色設定に選択項目を合わせます。
  - 2 色設定画面の強しレベルを設定します。  
標準  
多い  
最多
- ↓
- 強い反応色が多く表示される。

### クラッター

不要な弱いノイズを取り除き、魚群の反応を鮮明に映し出すような設定にします。

- 1 メニュー 2 の色設定に選択項目を合わせます。
  - 2 色設定画面のクラッターを設定します。  
標準  
1  
2  
3
- ↓
- 不要な弱いノイズが少なくなる。

※メニューの操作は『メニューの使い方』(7 ページ) を参照してください。

## 14. 水温グラフの設定

### 水温グラフ

魚探画面上に水温グラフを表示する事ができます。グラフで水温の変化を知ることにより、潮目を知ることができますので、フィッシングポイントを探すときに役立ちます。

- メニュー2の水温グラフを設定します。  
ON : 使用  
OFF : 未使用

※ 水温グラフは水温センサー（オプション）を接続しないと表示されません。

## 15. フィッシュアラームの設定

### フィッシュアラーム

魚群（魚影）を感知してアラームを鳴らします。

- メニュー2のフィッシュアラームを設定します。  
小 : 大小の魚群に反応します。  
大 : 大きな魚群のみに反応します。  
OFF : フィッシュアラームを解除します。

**注意：**フィッシュアラームは、魚以外の浮遊物にも反応する場合があります。

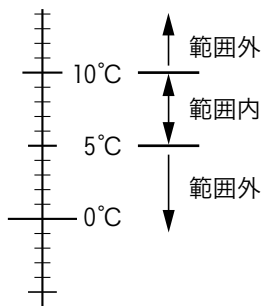
## 16. 水温アラームの設定

### 水温アラーム

2つの水温（温度設定1、温度設定2）の範囲内、範囲外でアラームを鳴らします。

※ 水温アラームは水温センサー（オプション）が必要です。

例：温度設定1 5℃  
温度設定2 10℃の場合



- 1 メニュー2の水温アラームに項目選択を合わせます。
- 2 右キーを押して水温アラーム設定画面を表示し、アラーム設定を設定します。  
**範囲内：**2つの水温の範囲内にいる時にアラームを鳴らします。  
**範囲外：**2つの水温の範囲外にいる時にアラームを鳴らします。  
**OFF** : 水温アラームを解除します。
- 3 温度設定1、温度設定2を設定します。

※メニューの操作は『メニューの使い方』（7ページ）を参照してください。

## 17. 水深アラームの設定

### 水深アラーム

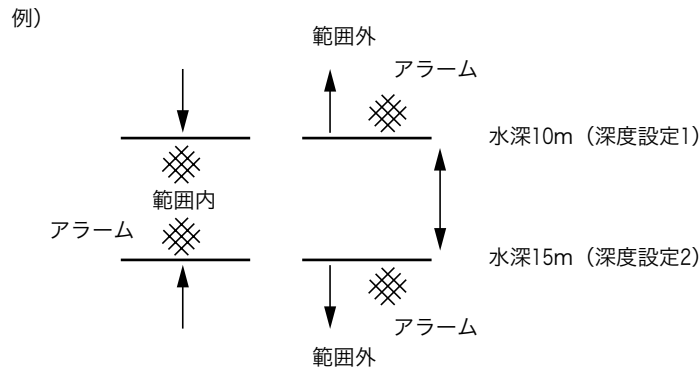
2つの水深（深度設定1、深度設定2）の範囲内、範囲外でアラームを鳴らします。

- メニュー2の水深アラームに項目選択を合わせます。
  - ① 右キーを押して水深アラーム設定画面を表示し、アラーム設定を設定します。

**範囲内**：2つの水深の範囲内にいる時、アラームを鳴らします。

**範囲外**：2つの水深の範囲外にいる時、アラームを鳴らします。

**OFF**：水深アラームを解除します。
  - ② 深度設定1、深度設定2を設定します。



## 18. 水深表示の単位設定

### 水深単位

「m」または「ヒロ」のどちらかを選択します。

- メニュー2の深度単位を設定します。(m、ヒロ)

## 19. パルス幅の設定

### パルス幅

通常は設定された表示範囲により自動的にパルス幅が細かく設定されますが、メニューにより「長」を選択すると、標準で設定されているパルス幅の約2倍のパルス幅に設定できます。

- メニュー2のパルス幅を設定します。(短・標準・長)

※おさかなマーク表示時には設定できなくなります。

※メニューの操作は『メニューの使い方』（7ページ）を参照してください。

## 20. おさかなマークを表示するには

(周波数が50&200kHz仕様のみ)

### おさかなマークを表示する

反応の強弱により3種類のキャラクター(おさかなマーク)を表示します。



(おうさま)

反応：強



(じんめんくん)

反応：中




(おさかなちゃん)


反応：弱

**1** メニュー2のおさかなマークに選択項目を合わせます。


**2** おさかなマーク画面のおさかなマークを設定します。

**OFF** : おさかなマークの非表示

**ON (サイズ無)** : おさかなマークの表示 (感度バーの下に  表示)

**ON (サイズ付)** : おさかなマーク&おさかなサイズの表示 (感度バーの下に  表示)

※ おさかなサイズの表示は Di シリーズ以外は対応していません。

※ レンジが 100 m 以下の時に動作します。また、水深が 2 m 以下はおさかなマークは表示されません。(レンジが 100 m より深くなると  表示に変わります。)

※ シフトしている時又はオートシフトになっている時、おさかなマークを ON にするとシフト機能は OFF になり、オートシフトはオートレンジに切り替わります。(おさかなマークを ON にしている時はシフト、オートシフト機能は使用できません。)

※ おさかなマークを ON にしている時は STC、発振出力、パルス幅、送りドットの設定を変えることができません。

※ 振動子を船内に装備してある場合、船外に装備してある場合に比べて信号の減衰が異なるので検出した信号の強さが実際より小さくなります。(→振動子取付場所：31 ページ、おさかなマーク補正：26 ページ)

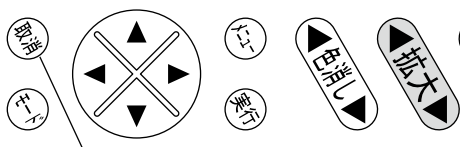
※ 魚の種類に応じて、反射強度は異なります。

※ おさかなマークを ON にしている時は送りスピード (→ 18 ページ) が停止または 4 にしか設定できません。

※ おさかなマークが ON の時は、単記画面であっても 2 周波の交互送信を行うため、送りスピードが遅くなります。

※ おさかなサイズはおさかなマークの上に 1 ~ 99 の数値で魚のサイズを表します。おさかなサイズはあくまで目安としてお考えください。

※ おさかなサイズで、10 以下は正確に探知できない場合があります。特に 5 以下だと探知できる条件が調わない場合があります、数値が出ない事が考えられます。



取消キー

【ワンタッチ機能】

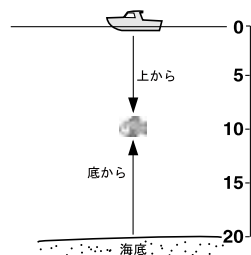
(取消) キーでおさかなマークの表示 / 非表示が切り替えられます。この機能を使用して非表示にしても、30 秒経過すると表示されます。

※この機能はアラームが鳴っていない時に有効です。

※メニューの操作は『メニューの使い方』(7ページ)を参照してください。

## おさかな深度表示

おさかなマークの反応があった時に、水面からもしくは海底からの距離を魚探画面に表示することができます。



- 1 メニュー 2 のおさかなマークに選択項目を合わせます。
- 2 おさかなマーク画面のおさかな深度表示を設定します。  
**OFF**：おさかな深度表示を表示しません。  
**上から**：海面からの深さをおさかなマークの下に「↓○○」で表示します。  
**底から**：海底からの高さをおさかなマークの下に「↑○○」で表示します。

※おさかなマーク (→ 25 ページ) が ON でないと表示できません。

## マーク種類

おさかなマークのキャラクター (マーク種類) を変更できます。

- 1 メニュー 2 のおさかなマークに選択項目を合わせます。
- 2 おさかなマーク画面のマーク種類を設定します。  
**おさかな**：おさかなのキャラクターを表示します。  
**こいのぼり**：こいのぼりのキャラクターを表示します。  
**[ ]**：枠で表示します。

反応レベル 表示パターン	弱	中	強
おさかな	 おさかなちゃん	 じんめんくん	 おうさま
こいのぼり	 ぼくちゃん (青色)	 かあちゃん (赤色)	 とうちゃん (黒色)
[ ]	[ ] (青色)	[ ] (黒色)	[ ] (赤色)

## おさかなマーク補正

おさかなマークの出るレベルを調整できます。

プラスにするとおさかなマークが出やすくなり、マイナスにすると出にくくなります。

- 1 メニュー 2 のおさかなマークに選択項目を合わせます。
- 2 おさかなマーク画面のおさかなマーク補正に選択項目を合わせます。
- 3 おさかなマーク補正画面のおさかなマーク補正を設定します。

※メニューの操作は『メニューの使い方』(7ページ)を参照してください。

## 右画面おさかなマーク

表示画面が50-200(200-50)の時、右画面のおさかなマークの表示/非表示を切り替えます。

- 1 メニュー2のおさかなマークに選択項目を合わせます。
- 2 おさかなマーク画面のおさかなマーク補正に選択項目を合わせます。
- 3 おさかなマーク補正画面の右画面おさかなマークを設定します。  
OFF：右画面のおさかなマークの非表示  
ON：右画面のおさかなマークの表示

## おさかなレベル9以下

非表示に設定すると、9以下のレベルのおさかなマークが表示されなくなります。ノイズ等の影響により小さい魚がたくさん表示されてしまうような場合にはONに設定してください。

- 1 メニュー2のおさかなマークに選択項目を合わせます。
- 2 おさかなマーク画面のおさかなマーク補正に選択項目を合わせます。
- 3 おさかなマーク補正画面のおさかなレベル9以下を設定します。  
表示：9以下のレベルのおさかなマークも表示します。  
非表示：9以下のレベルのおさかなマークは表示しません。

## 21. スーパーレンジの設定

### スーパーレンジ

深度（表示範囲）が変化したとき、画面上に記録されている過去の画像すべてを深度変化後の画像に書き替える機能です。

- メニュー3のスーパーレンジを設定します。  
ON：使用  
OFF：未使用

※メニューの操作は『メニューの使い方』（7ページ）を参照してください。

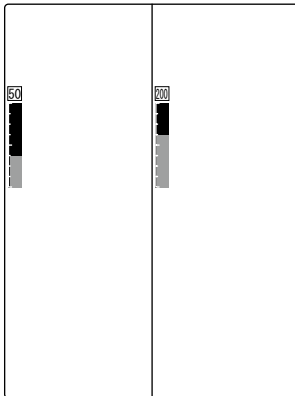


## 22. 表示する周波数の切り替え

### 表示画面

下記のような2周波画面を選択することができます。

※ 単周波振動子の機種の場合は、この機能はありません。



<“低+高”の場合>

- メニュー3の表示画面を設定します。  
**低**：画面全体に低周波画面を表示  
**高**：画面全体に高周波画面を表示  
**低+高**：  
画面左半分到低周波画面、右半分到高周波画面を表示  
**高+低**：  
画面左半分到高周波画面、右半分到低周波画面を表示
- ※ 1 **低+低**：低周波画面を左右に分割して表示  
**高+高**：高周波画面を左右に分割して表示

※ 使用している周波数が表示されます。

※ 1 同一周波数でもそれぞれ独立した感度調整ができます。  
同一周波数の時、オートゲイン (→ 20 ページ) を ON にして自動で感度が変わるのは右画面のみです。

## 23. 補正の設定

### 水温補正

水温表示が実際の水温よりいつも一定値だけ異なる時は、水温の誤差を補正します。

- メニュー3の水温補正を設定します。

※ 水温センサーはオプションです。

### 電圧補正

電圧表示が実際の電圧よりいつも一定値だけ異なる時は、電圧の誤差を補正します。

- メニュー3の電圧補正を設定します。

## 24. 深度表示の大きさの選択

### 深度表示

深度計の表示の大きさを選択します。

- メニュー3の深度表示を設定します。  
(小、中、大、OFF: 表示しません)

※メニューの操作は『メニューの使い方』(7ページ)を参照してください。

## 25. スケールラインの設定

### スケールライン

魚探画面上の深度目盛が表示されている位置に、横線が表示されます。

- メニュー3のスケールラインを設定します。  
ON : 使用  
OFF : 未使用

## 26. 送りドットの設定

### 送りドット

1回の表示（記録）の表示本数を指定します。（1、2、3）

- 送りドット数を2ドットに設定すると、1回の表示の記録を2ライン分同じ記録で表示します。

※おさかなマーク表示時には設定できなくなります。

## 27. 探知範囲表示の設定を行うには

### 探知範囲表示

使用している振動子で探知できる範囲(半径)を魚探のスケール文字の下に表示します。

- 1 メニュー3の探知範囲表示設定を設定します。

1 探知範囲表示 [OFF, ON]	
2 指向角選択 [振動子で選択, 任意設定]	*1
3 振動子 [TD48, TD66, TD47, TD67]	*2
4 任意設定 (低周波) [-----°]	*3
5 任意設定 (高周波) [-----°]	*4

- \*1 で“振動子で選択”を選んだ場合、\*2 にその設定に対応した振動子が表示されます。
- \*1 で“任意設定”を選んだ場合に\*3、\*4設定が有効になります。

**注意：探知範囲は振動子の取り付け方法や感度設定等の条件により実際と異なる場合があります。あくまで目安とお考えください。**

※メニューの操作は『メニューの使い方』（7ページ）を参照してください。

## 28. 初期化

### 初期化

画面方向以外のメニュー内容および補正值を全て初期化します。

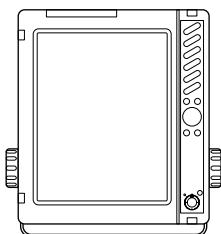
- 1 メニュー 3 の初期化に選択項目を合わせます。
- 2 初期設定画面の 1. 初期化に選択項目を合わせます。
- 3 実行キーを押すと初期化が実行されます。

## 29. 画面の縦表示、横表示を切り替えるには

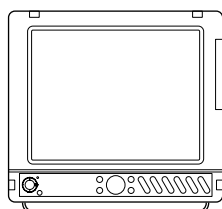
### 画面縦横切替

本体の設置方法に合わせて、画面の表示方向を切り替えることができます。

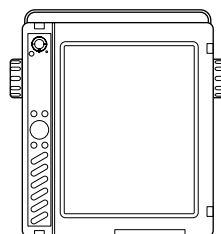
- 1 メニュー 3 の初期化に選択項目を合わせます。
- 2 初期設定画面の画面縦横切替を設定します。



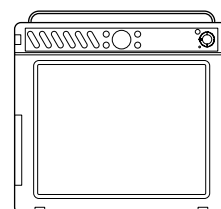
<縦>



<横>



<縦逆>



<横逆>

※メニューの操作は『メニューの使い方』（7ページ）を参照してください。

## 30. デモ画面の表示設定

### デモ画面

本機にはデモ機能がついています。  
振動子を接続しなくても、操作の練習等を行う事ができます。

- 1 メニュー3の初期化に選択項目を合わせます。
- 2 初期設定画面のデモ画面を設定します。

**注意：デモ画面は操作の練習や展示のための機能です。デモ画面で表示される情報は、実際の情報ではありません。**

## 31. 振動子の再設定をするには

### 振動子設定

- 1 メニュー3の初期化に項目選択を合わせます。
- 2 右キーか、実行キーを押して初期設定画面を表示し、振動子設定に項目選択を合わせます。
- 3 右キーか、実行キーを押して振動子一覧を表示します。  
方向キー（上下左右キー）で振動子を選択して下さい。

振動子一覧画面

未設定		28	TD88/98
40-75	TD51	50&200	TD47/48
40-75	TD73/83/93	50&200	TD66/67/68
85-90	TD23	28-100	
85-90	TD32	200	TD24
85-90	TD75/85	200	TD33
50-55	TD22	200	TD89
50-55	TD31/74/84	28-55	TD87/97

[ ←→ ] : 選択  
[メニュー] : 前のメニューに戻る

※メニューの操作は『メニューの使い方』（7ページ）を参照してください。

## 32. 振動子取付場所を設定するには

### 振動子取付場所

深度計やおさかなマーク（50 & 200kHz 仕様のみ）の処理を振動子の取り付け場所に合わせた値に調整します。

- 1 メニュー 3 の初期化に選択項目を合わせます。
- 2 初期設定画面の振動子取付場所を設定します。
  - 直接海へ（特殊）**：通常は使用しません。
  - 直接海へ（標準）**：振動子を直接海へ出して取り付けている時に選択してください。
  - 船底内側（標準）**：振動子を船底（インナーハル等）に取り付けている時に選択してください。
  - 船底内側（判定値低）**：船底内側（標準）で深度表示がされにくい場合に選択してください。

※「振動子取付場所」で調整しきれない場合は、「おさかなマーク補正」(26 ページ) にて調整してください。

## メニュー内容一覧と工場出荷時の設定

### メニュー 1

メニュー項目	設定値	工場出荷時の設定
1. 送りスピード	停止/1/2/3/4/S	4
2. Aモード	OFF/ON	OFF
3. オートレンジ、シフト	OFF/レンジ/シフト	OFF
4. オートレンジ最大深度	30m/50m/100m/300m/500m/1000m	500m
5. 拡大倍率	×2/×4/×8	×4
6. オートゲイン	OFF/低/高	OFF
7. クリーンエコー	OFF/弱/中/強	弱
8. 発振出力	無/低/高	高
9. STC	弱/標準/強	標準
0. 感度モード	標準/高感度	標準

## メニュー2

メニュー項目		設定値	工場出荷時の設定	
1. 背景		黒／暗青／青／白	暗青	
2. 色調		昼用／夜用	昼用	
3. 色設定	1. 色配列	0／1／2／3／4	4	
	2. 強レベル	標準／多い／最多	標準	
	3. クラッター	標準／1／2／3	標準	
4. 水温グラフ		OFF／ON	OFF	
5. フィッシュアラーム		OFF／小／大	OFF	
6. 水温アラーム	1. アラーム設定	OFF／範囲内／ 範囲外	OFF	
	2. 温度設定1	0.0℃～50.0℃	15.0℃	
	3. 温度設定2	0.0℃～50.0℃	20.0℃	
7. 水深アラーム	1. アラーム設定	OFF／範囲内／ 範囲外	OFF	
	2. 深度設定1	1m～1500m ※仕様により異なります	10m	
	3. 深度設定2	1m～1500m ※仕様により異なります	500m(1000m)	
8. 深度単位		m／ヒ口	m	
9. パルス幅		短／標準／長	標準	
0. おさかな マーク (周波数が 50&200kHz 仕様のみ)	1. おさかなマーク	OFF / ON(サイズ無) / ON(サイズ付)	OFF	
	2. おさかな深度表示	OFF / 上から / 底から	OFF	
	3. マーク種類	おさかな / こいのぼり / □	おさかな	
	4. おさかなマーク 補正	1. おさかなマーク 補正	-12～+12	±0
		2. 右画面おさかな マーク(50-200 時)	OFF / ON	ON
	3. おさかなレベル 9以下	表示 / 非表示	非表示	

# メニュー 3

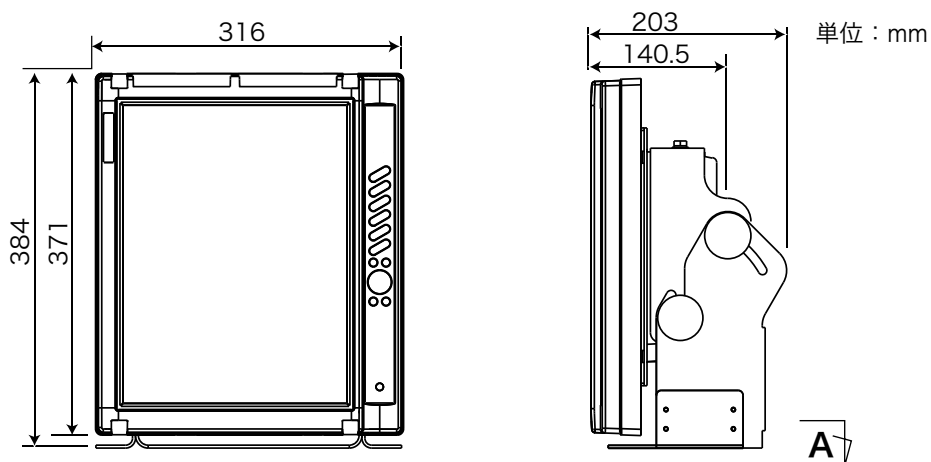
メニュー項目			設定値	工場出荷時の設定		
1. スーパーレンジ			OFF/ON	OFF		
2. 表示画面			(2周波仕様) 低/高/高-低/低- 高/低-低/高-高	低-高		
			(単周波仕様)単/単-単	単		
3. 補正	1. 水温補正		-3.0°C~+3.0°C	0.0°C		
	2. 電圧補正		-3.0V~+3.0V	0.0V		
4. 深度表示			OFF/小/中/大	中		
5. スケールライン			OFF/ON	OFF		
6. 送りドット			1/2/3	1		
7. 探知範囲設定	1. 探知範囲表示		OFF/ON	OFF		
	2. 指向角選択		振動子で選択/ 任意設定	振動子で選択		
	3. 振動子		※仕様によって異なります	※仕様によって異なります		
	4. 任意設定(低周波)		1°~60°	20°		
	5. 任意設定(高周波)		1°~60°	20°		
8. 初期化	1. 初期化					
	2. 画面縦横切替		縦/横/縦逆/横逆	縦		
	3. デモ画面		OFF/ON	OFF		
	4. 振動子設定					
	5. 振動子取付場所		直接海へ(特殊)/直接海へ(標準)/ 船底内側(標準)/船底内側(判定値低)			
	6. スケール目盛り		標準/細かい	標準		
	7. 受信帯域幅		広い/標準/狭い/極狭	標準		
	8. 外部周期		OFF/ON	OFF		
	9. 魚探特殊補正	1. 魚探特殊補正 1	(2周波仕様)	1. 低周波 深度計 最低レベル	-20 ~ +12dB	± 0dB
				2. 高周波 深度計 最低レベル	-20 ~ +12dB	± 0dB
				3. 低周波 深度計 禁止深さ	24 ~ 600cm	36cm
				4. 高周波 深度計 禁止深さ	24 ~ 600cm	36cm
				5. 低周波 オート ゲイン補正	-5 ~ +5	± 0
6. 高周波 オート ゲイン補正				-5 ~ +5	± 0	
2. 魚探特殊補正 2		(単周波仕様)	1. 深度計最低レベル	-20 ~ +12dB	± 0dB	
			2. 深度計禁止深さ	24 ~ 600cm	36cm	
			3. オートゲイン補正	-5 ~ +5	± 0	
			1. STC 調整	自動可変/1/2/3/4	自動可変	
		2. 深度計測範囲	× 1 / × 2 / 自動	自動		



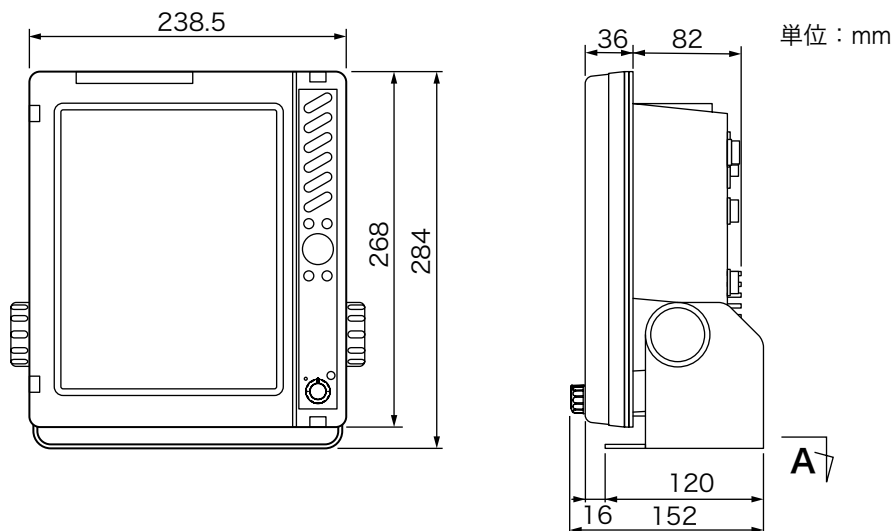
# 本体寸法図

## 1. 本体外形寸法図

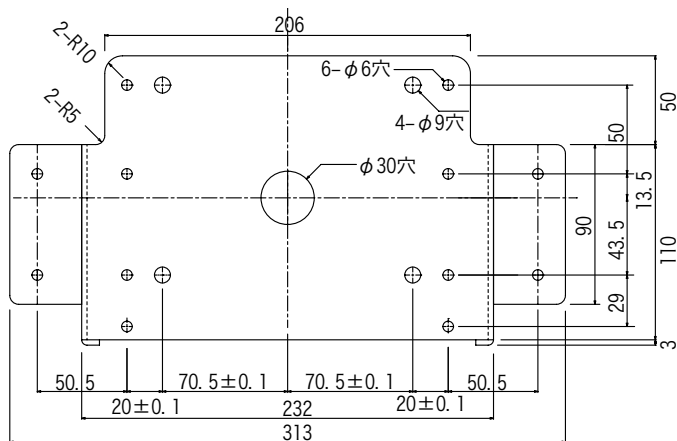
< HE-1500-Di >



< HE-7300-Di-Bo >

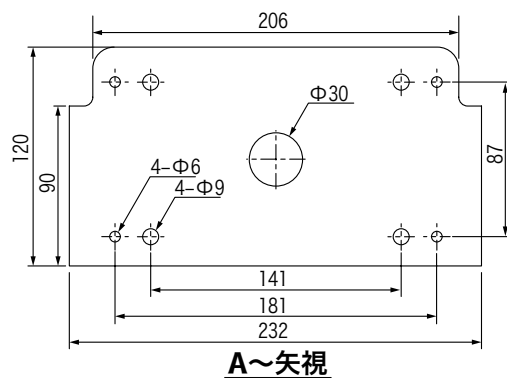


## 2. 架台取付け穴寸法図



A~矢視

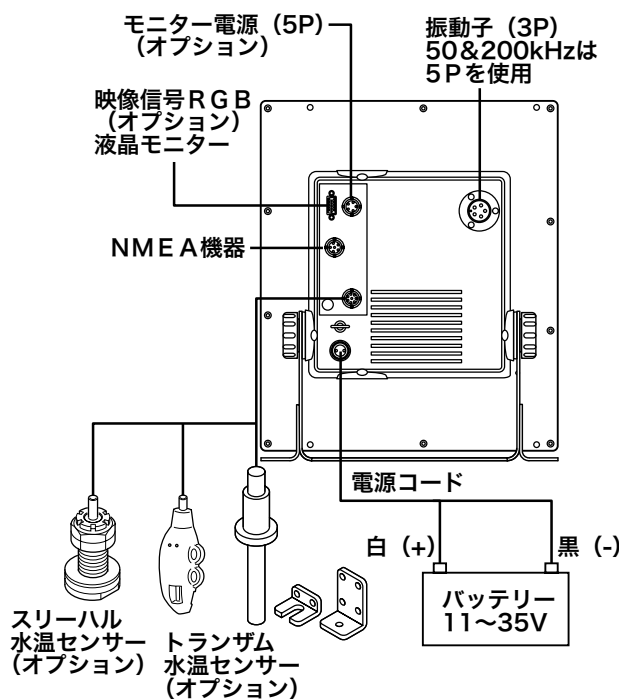
< HE-1500-Di >



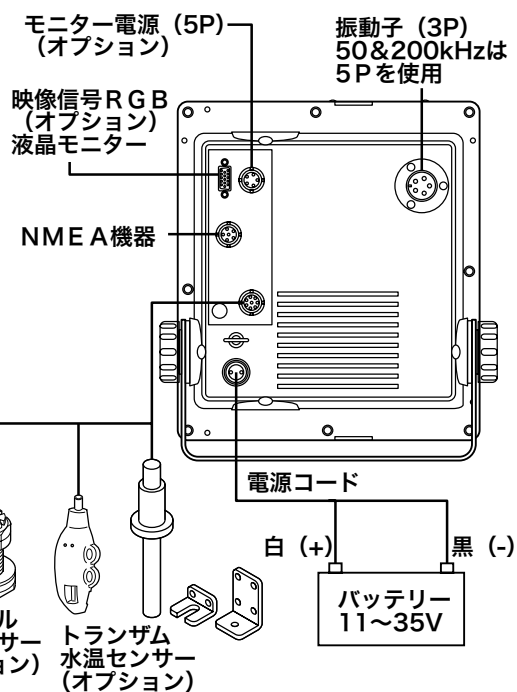
A~矢視

< HE-7300-Di-Bo >

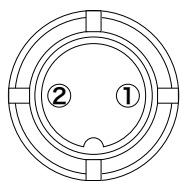
# 本体接続図



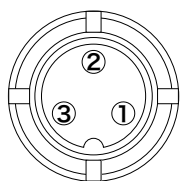
< HE-1500-Di >



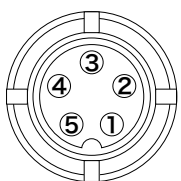
< HE-7300-Di-Bo >



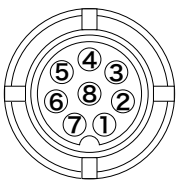
- 1. 電源用コネクタ**  
1. 電源 (+) 11~35V  
2. 電源 (-)



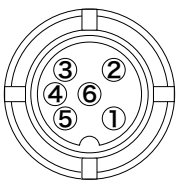
- 2. 振動子用コネクタ 3P**  
1. 振動子  
2. シールド  
3. 振動子



- 振動子用コネクタ 5P**  
1. 振動子 50kHz※ 4. 振動子 200kHz※  
2. 振動子 200kHz※ 5. 振動子 50kHz※  
3. シールド



- 3. 水温センサ用コネクタ**  
1. 未接続 5. 未接続  
2. 未接続 6. 水温センサー (+)  
3. 未接続 7. 水温センサー (-)  
4. 未接続 8. 未接続



- 4. 外部入出力**  
1. GND 5. データ出力  
2. データ入力 (-) 6. DC 12V(200mA)出力  
3. データ入力 (+)  
4. 未接続

(参考)

振動子配線表	
3P仕様	
1	マイナス(黒)
2	シールド
3	プラス(白)

振動子配線表	
5P仕様	
1	マイナス(黒)50kHz
2	マイナス(緑)200kHz
3	シールド
4	プラス(赤)200kHz
5	プラス(白)50kHz

上記の図は本体コネクタを見た図です。

# 本体の取付け方法



- 簡易的な取付けはしない。  
ケガなど事故の原因となります。
- ※ 下記の取付け手順に従い、必ず正規の取付けを行ってください。

## 1. 本体取付けの手順 (HE-7300-Di-Bo の場合)

### < 本体の取付け >

本体の取付け用ブラケットの穴 (4ヶ所) を使い、付属のネジで取付けます。  
下図を参照しながら本体を取付けます。

#### ① 取り付け方向決め

本体の取り付け方向を決定し、架台の付く側のブラケットの穴部分 (2箇所) に付属の架台防振ゴムを両面テープをはがして貼り付けます。

#### ② 位置決め

本体に架台を付けた状態で取付け位置を決め、目印をつけます。  
※ 本体の後方はコード類を接続できるだけの隙間を空けてください。

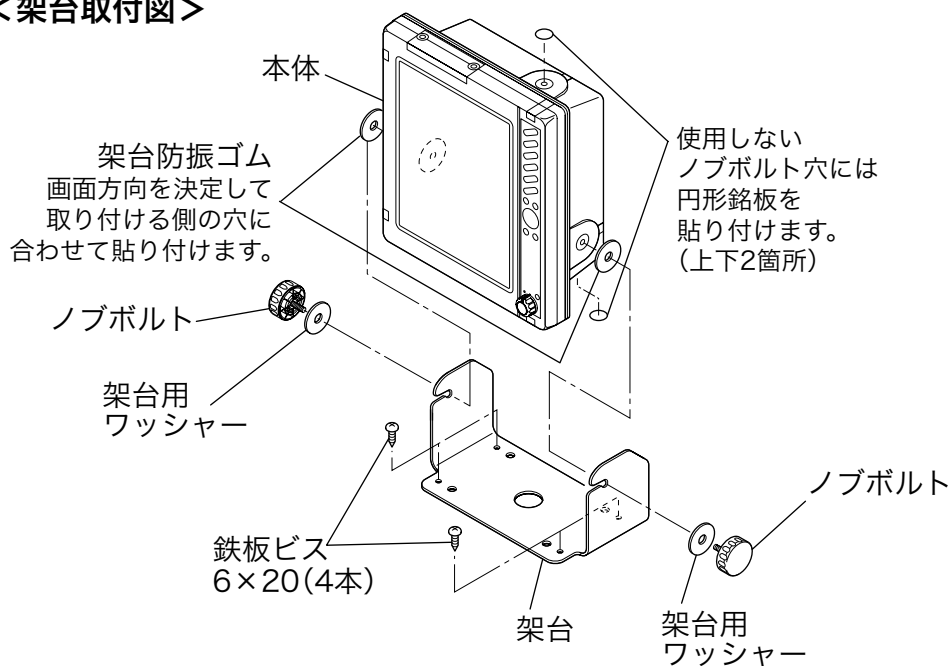
#### ③ 架台の取付け

架台の内側の穴 (4ヶ所) で取付け位置を決め、目印をつけます。  
※ 架台両端の斜め部は、本体の裏側へ向けてください。

#### ④ 本体の取付け

図を参照しながら本体を取付けます。

### < 架台取付図 >



## 2. 本体取付けの手順 (HE-1500-Diの場合)

### ① <位置決め>

本体に架台を付けた状態で取付け位置を決め、目印をつけます。

※ 本体の後方はコード類を接続できるだけの隙間を空けてください。

### ② <架台の取付け>

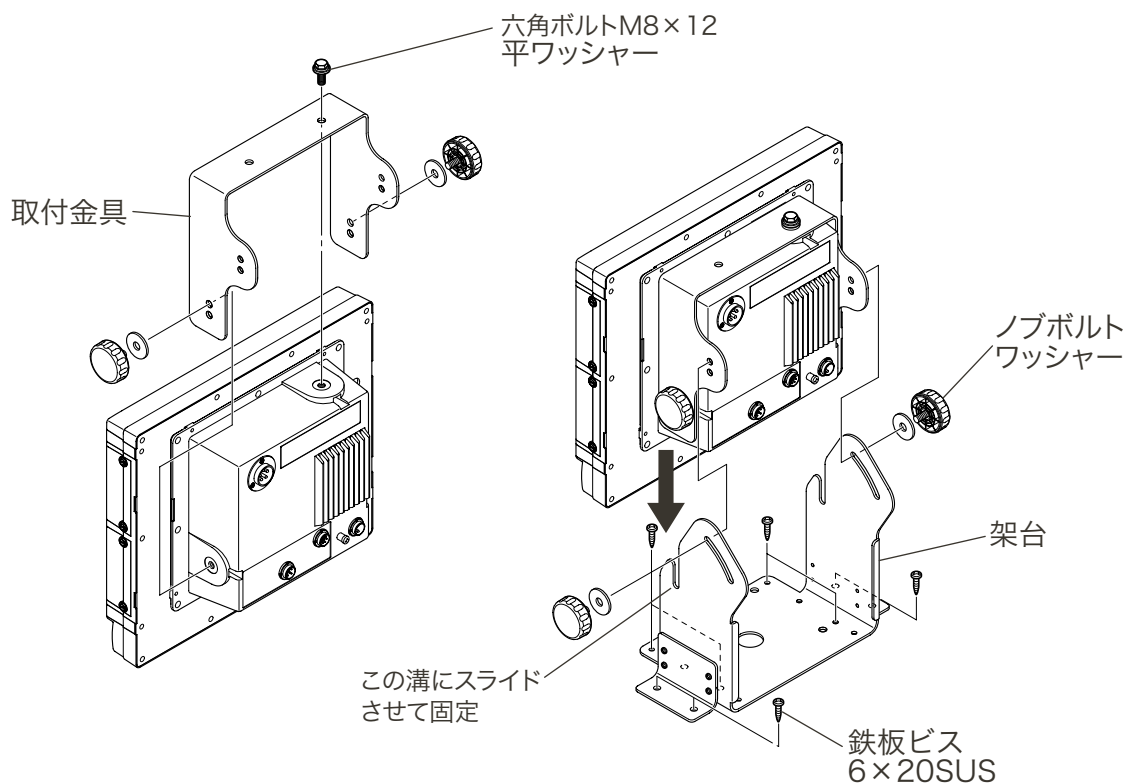
架台の外側の穴 (8ヶ所) を使い、付属のネジで取付けます。

### ③ <本体の取付け>

図を参照しながら本体を取付けます

※ 本体を縦で使用する場合は、架台取付金具を縦用に向きを合わせ、取付けてください。

1. 本体の取付方向に合わせて、架台取付金具を M8×12 六角ボルト (平ワッシャー 1 枚追加) で固定した後、本体横方向からノブボルト (架台ワッシャー付) を仮止めします。
2. 上記ノブボルトの隙間に架台が入るようにして、上からスライドさせて架台に載せます。
3. 残りのノブボルト (架台ワッシャー付) を架台の長穴から取付金具の穴に固定します。
4. 本体の角度を調整し、4箇所ノブボルトを固定してください。



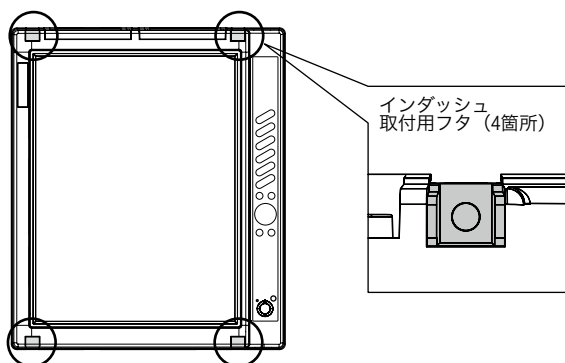
# インダッシュで取付ける方法



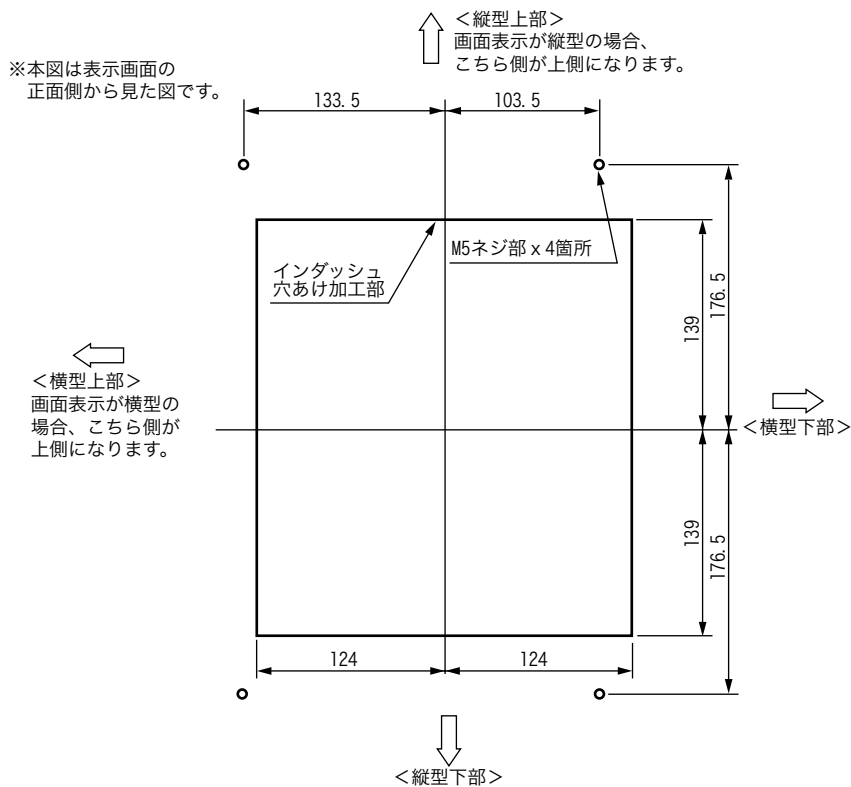
- 簡易的な取付けはしない。  
ケガなど事故の原因となります。
- ※ 下記の取付け手順に従い、必ず正規の取付けを行ってください。

< HE-1500-Di >

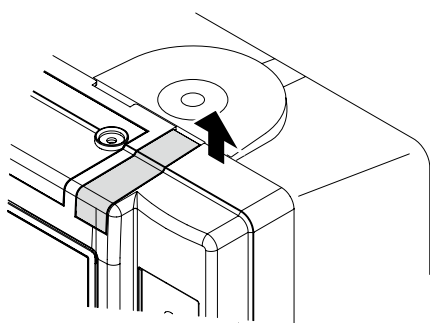
本体前面の四隅にある取付け穴を利用して、パネルにネジ止めできます。



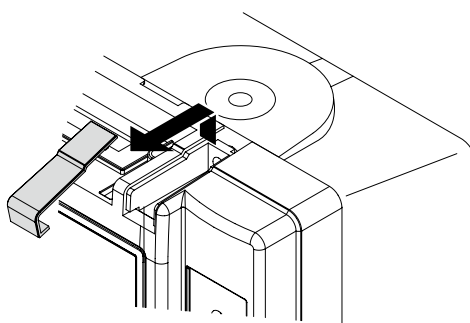
1. パネルに下記寸法図を参考に穴を開けてください。



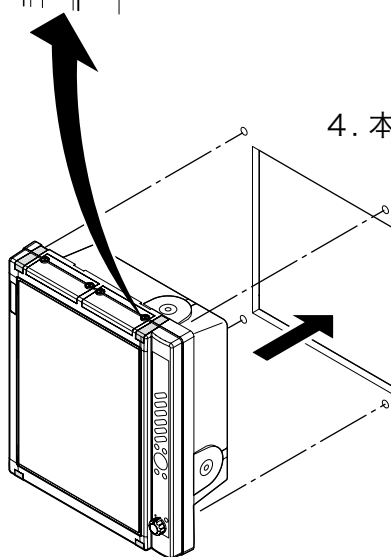
2. 本体前面のインダッシュ取付用蓋 (4箇所) を外します。



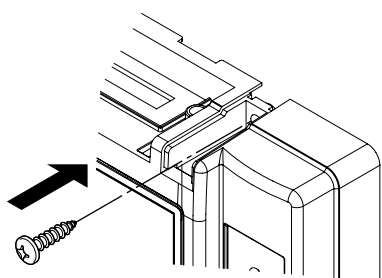
3. そのまま手前 (画面前方方向) に引きま  
す。インダッシュ取付用蓋が外れます。



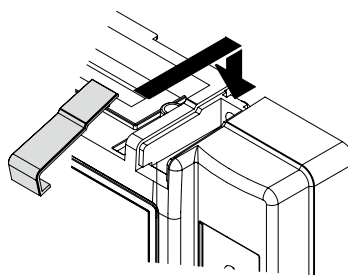
4. 本体をパネルに開けた穴にはめます。



5. 5×30 タッピングネジを挿入し  
てパネルに固定します。

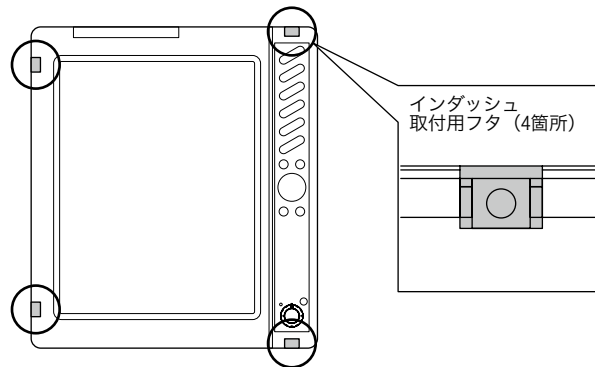


6. 再び、インダッシュ取付用蓋 (4箇所)  
を被せます

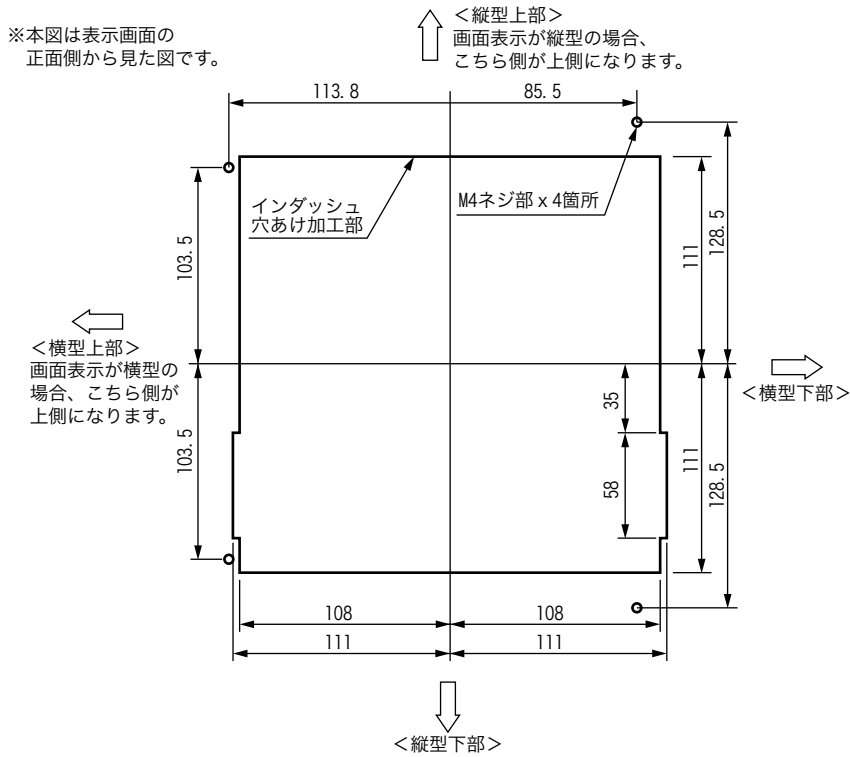


< HE-7300-Di-Bo >

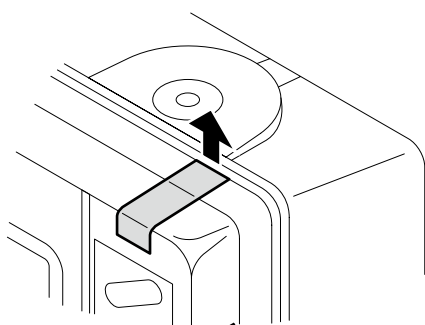
本体前面の四隅にある取付け穴を利用して、パネルにネジ止めできます。



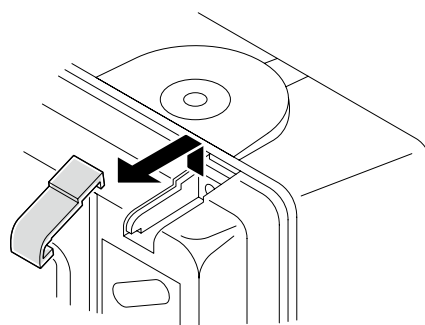
1. パネルに下記寸法図を参考に穴を開けてください。



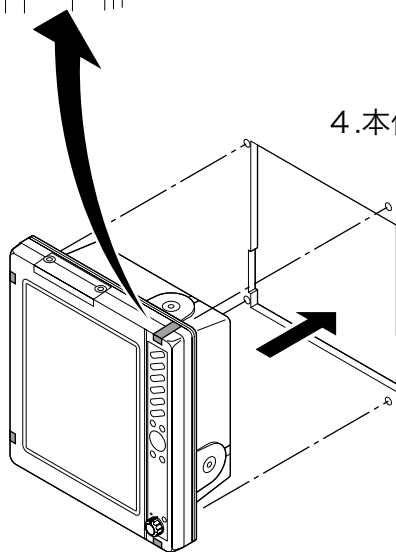
2.本体前面のインダッシュ取付用蓋（4箇所）を外します。



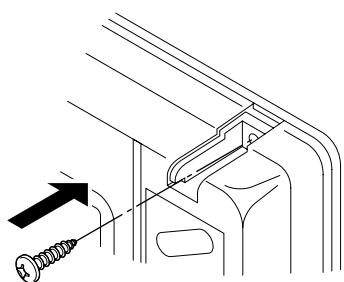
3.そのまま手前（画面前方方向）に引きま  
す。インダッシュ取付用蓋が外れます。



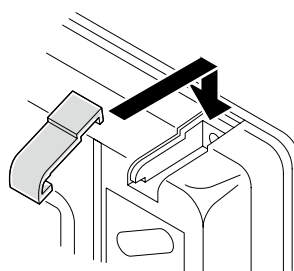
4.本体をパネルに開けた穴にはめます。



5.4×30 タッピングネジを挿入し  
てパネルに固定します。



6.再び、インダッシュ取付用蓋（4箇所）  
を被せます





## 振動子の取付け方法

### ⚠ 危険

- 海上での作業は非常に不安定で危険。  
振動子の取付け・保守は、陸上で船体を固定して行うこと。  
これを守らないと死や身体に重大な損傷を招く。

### ⚠ 警告

- 船底接着取付けは、船内換気を充分に行う。  
溶剤等の揮発性ガスにより、中毒を起こす原因となる。
- 船底貫通（スルーハル）取付けは、防水処理を充分に行う。  
不十分だと、浸水して海難事故の原因となる。
- 電動工具による作業は、濡れた手で行わない。  
感電の原因となる。

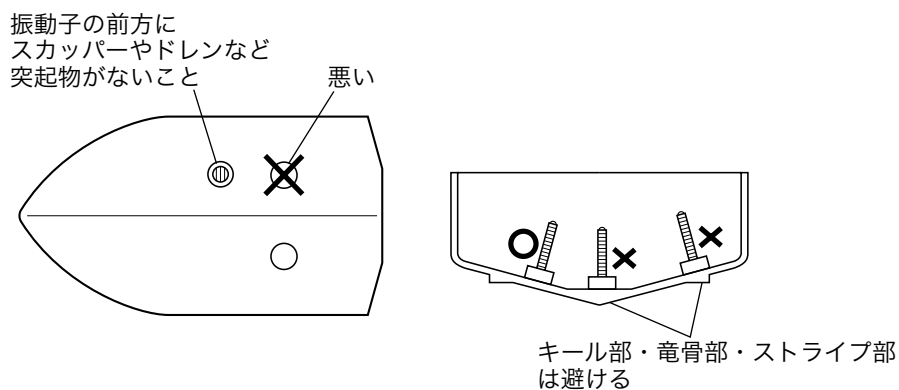
### 【取付け方法の種類について】

次のような取付け方法があります。詳細は各項目のページを参照してください。

1. 船底接着取付け
2. 船底貫通（スルーハル）取付け
3. インナーハル取付け
4. イケス内取付け

※ 各項目とも、アルミ船は電食の恐れがあるため、取付厳禁。

※ 上記 1、3、4 の取付けをする場合は、特に次の点に注意してください。



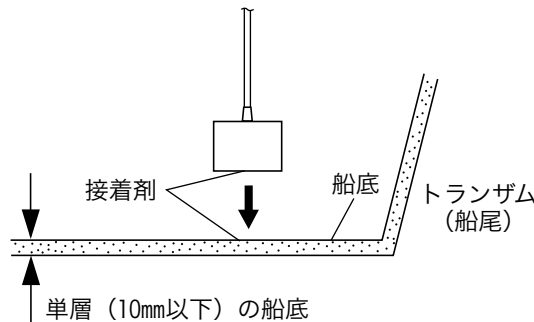
# 1. 船底接着取付け

※ FRP 船で、船底が単層（10mm 以下）の場合のみ有効。

※ 振動子は出力により大きさ、形状が異なります。

接着する前に、ある程度水深のある場所で振動子と船底の内側を十分な水で濡らし、振動子を船底に押さえつけて画像が一番良く映る場所を探します。

- (1) 接着面（振動子の下側全面および船底全面）をサンドペーパー（240 番くらい）でよく磨き、アルコール等で接着面の油・水分・汚れをきれいに拭きます。
- (2) 接着面（振動子の下側全面および船底全面）にシリコンボンドを付け、気泡が入らないように充分押さえつけて接着します。



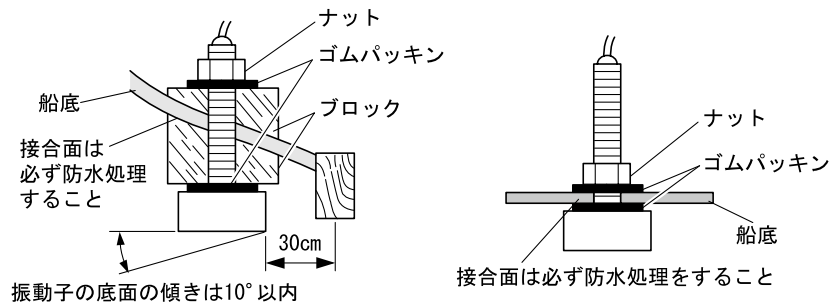
# 2. 船底貫通（スルーハル）取付け

- (1) 船底にφ 23 くらいの穴をあけます。
- (2) 振動子からナットとゴムパッキン 1 枚を外します。
- (3) 穴に振動子のネジ部を差し込み、ゴムパッキンを通し、ナットで固定します。

※ 接合面は、必ず防水処理を行ってください。

船底が傾いている場合は、振動子が船の真下を向くようにブロックを挟んでから取付けてください。

※ 振動子は出力により大きさ、形状が異なります。



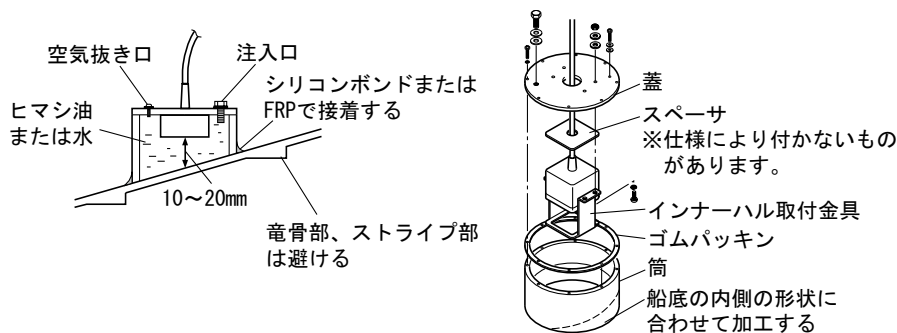
### 3. インナーハル取付け

※ オプションのインナーハル (IH02 ~ IH13) が必要です。インナーハルは周波数と出力により選択します。

※ FRP 船で、船底が単層 (10mm 以下) の場合のみ有効。

※ 振動子は出力により大きさ、形状が異なります。

- (1) 振動子のケーブルに蓋を通し、振動子を蓋にインナーハル取付金具で固定します。
- (2) 筒を、船底の内側の形状に合わせて加工します。このとき、振動子の下面と船底の間は 10 ~ 20mm とします。
- (3) シリコンボンドまたは FRP で、筒を船底に接着します。このとき、船底の竜骨部やストライプ部は避けてください。
- (4) 蓋と筒の間にゴムパッキンを入れ、ネジ 8 本で取付けます。
- (5) 注入口および反対側の空気抜き口のネジをはずします。ヒマシ油または水を注入し、ネジを元にもどします。



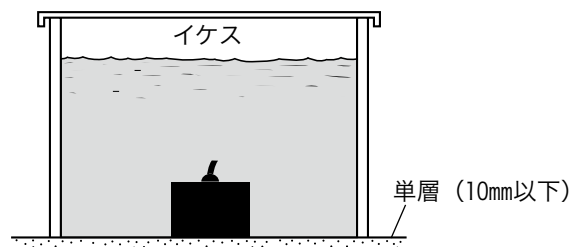
### 4. イケス内取付け

※ FRP 船で、船底が単層 (10mm 以下) の場合のみ有効。

※ 振動子は出力により大きさ、形状が異なります。

接着する前に、ある程度水深のある場所で振動子をイケス内に入れ、画像が一番良く映る場所を探します。

- (1) イケスの水を抜きます。
- (2) イケスの底に接着する場合は、「1. 船底接着取付け」の項を参照してください。



# 水温センサーの取付け方法

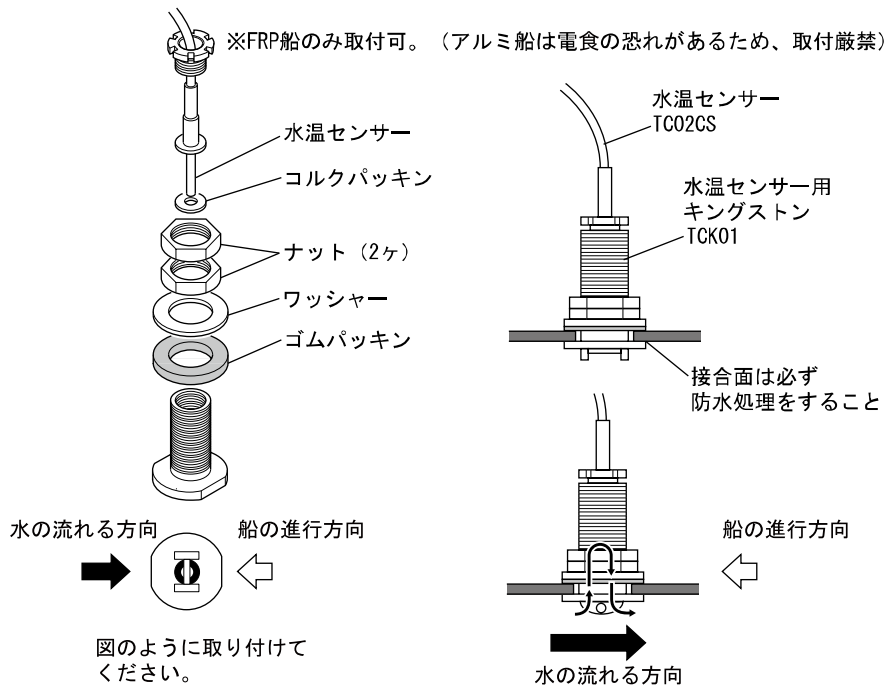
※ 水温センサーはオプションです。

## ⚠ 危険

- 海上での作業は非常に不安定で危険。  
水温センサーの取付け・保守は、陸上で船体を固定して行うこと。  
これを守らないと死や身体に重大な損傷を招く。
- 電動工具による作業は、濡れた手で行わない。  
感電の原因となる。

### 【スルーホール水温センサー（15m）の取付け】

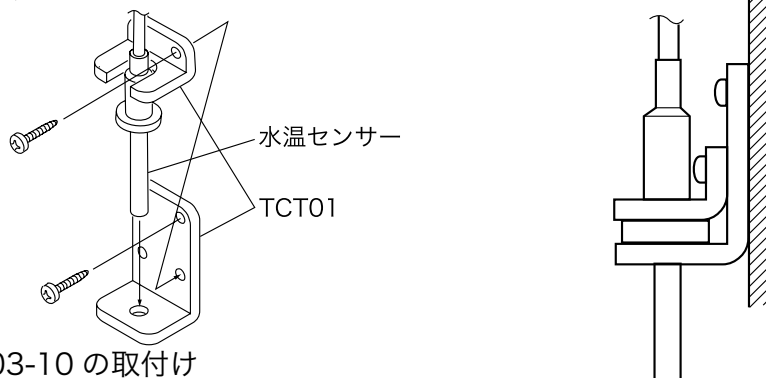
※ FRP 船のみ取付可。（アルミ船は電食の恐れがあるため、取付厳禁）



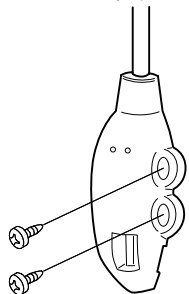
※向きが正しくないと水温が正しく表示されなくなる恐れがあります。

### 【トランザム水温センサーの取付け】

TC02ES の取付け

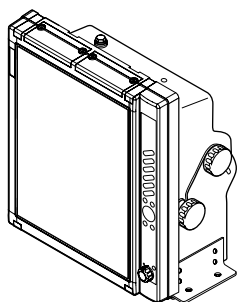


TC03-05、TC03-10 の取付け



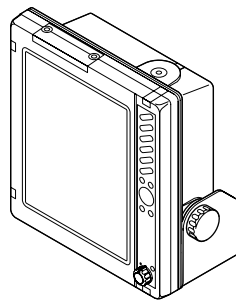
# 標準構成

## 本体



架台×1ヶ  
 架台取付け金具×1ヶ  
 ノブボルト×4ヶ  
 架台用ワッシャー×4ヶ  
 六角ボルト M8×12 ×1ヶ  
 平ワッシャー M8×1ヶ

< HE-1500-Di >



架台×1ヶ  
 ノブボルト×2ヶ  
 架台用防振ゴム×2ヶ  
 架台用ワッシャー×2ヶ

< HE-7300-Di-Bo >

### 本体 架台取付用ネジ



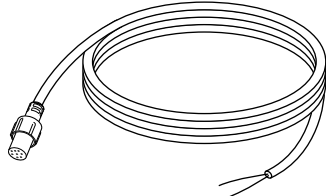
6 × 20 SUS × 8 本 < HE-1500-Di >  
 6 × 20 SUS × 4 本 < HE-7300-Di-Bo >

### インダッシュ用ナベタッピングネジ

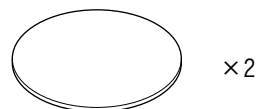


5 × 30 SUS × 4 本 < HE-1500-Di >  
 4 × 30 SUS × 4 本 < HE-7300-Di-Bo >

### 電源コード (DC07)2P 2m

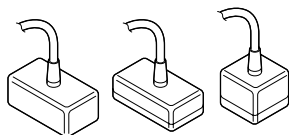


### 円形銘板 (10.4 型のみ)

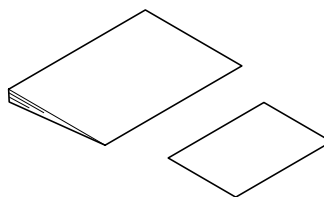


### 振動子

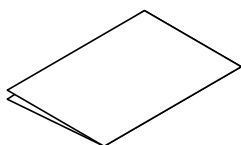
選択できる周波数は出力により異なります。



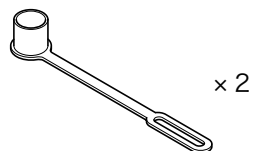
### 取扱説明書 (保証書)



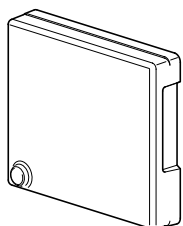
### 原寸大インダッシュ用型紙



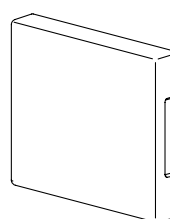
### ケーブルキャップ (GC01)



### 魚探カバー (CV02) (HE-7300-Di-Bo のみ)

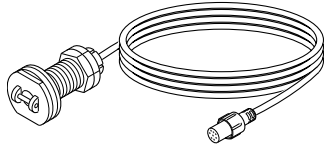


### 魚探カバー (CV06) (HE-1500-Di のみ)

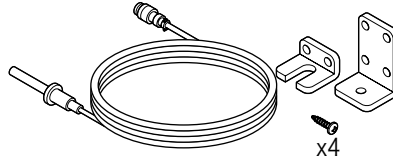


# オプション部品

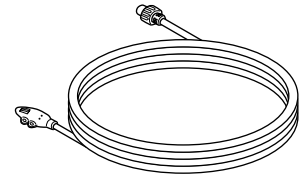
スルーホール水温センサー  
(TC02CS + TCK01)  
(8P 15m)



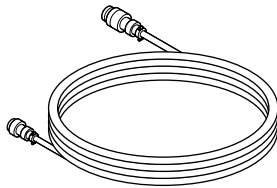
トランザム水温センサー  
(TC02ES + TCT01)  
(8P 15m)



トランザム水温センサー  
TC03-05 (8P 5m)  
TC03-10 (8P 10m)

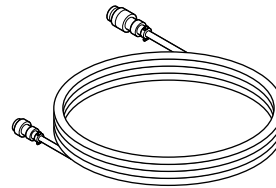


水温センサー延長コード (EK11)  
(8P-8P 3m)

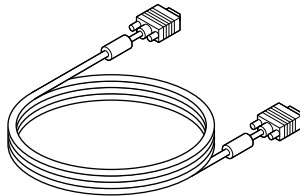


振動子延長コード

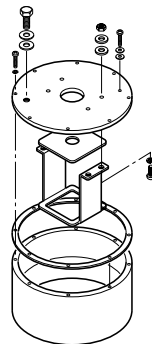
EK02 (3P-3P 3m)  
EK03 (3P-3P 10m)  
EK04 (3P-3P 12m)  
EK05 (5P-5P 12m)



RGB ケーブル  
(10m)

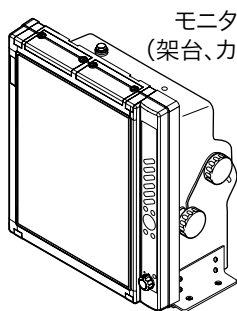


インナーハル (IH02 ~ IH13 より選択)



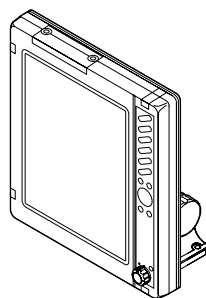
- |                      |        |
|----------------------|--------|
| ナベ (ステン) M4 × 15     | × 12 本 |
| ナベ (ステン) M4 × 8      | × 1 本  |
| M4 ゴムパッキン            | × 1 個  |
| M4 平ワッシャー            | × 5 個  |
| M4 スプリングワッシャー        | × 12 個 |
| パッキン                 | × 4 個  |
| ※仕様により付かないものがあります。   |        |
| 六角ナット                | × 4 個  |
| インナーハル取付金具           | × 1 個  |
| ★出力により大きさ、形状は異なります。  |        |
| スペーサ                 | × 1 個  |
| 六角ボルト (ステン) 3/8 × 20 | × 1 本  |
| 3/8 ゴムパッキン           | × 1 個  |
| 3/8 平ワッシャー           | × 1 個  |

15 型液晶モニター

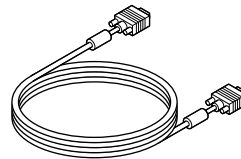


モニター本体  
(架台、カバー付き)

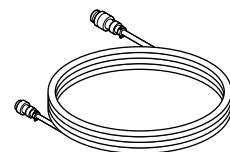
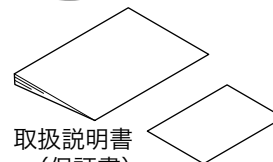
10.4 型液晶モニター



RGBケーブル 10m×1



取扱説明書  
(保証書)



モニター電源ケーブル  
10m×1

# 魚群探知機の知識

## 1. 魚群探知機の原理

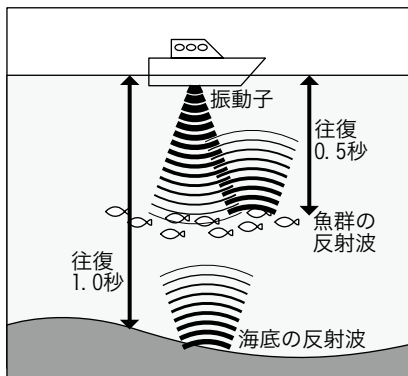
### ●魚探の原理は山びこと同じ。

振動子から船の真下に向けて発信される超音波は、水中の魚群や海底により反射され、再び振動子により受信されます。

魚探では、超音波の発信から受信までの往復時間を距離に換算し、深度として表示します。また反射波の強弱により、魚群の大きさや密度、あるいは海底の形状や底質を画像に色別表示します。

超音波は水中で毎秒 1500m の速さで進みますので、超音波を発振してから反射波が戻ってくるまでの時間を計れば魚群や海底までの水深がわかるわけです。

また反射波の強弱により、魚群の大きさや密度、あるいは海底の形状や底質を画像に表示します。



たとえば海底までの水深は超音波の往復時間が 1 秒ですので、

$$\begin{aligned} \text{往復の距離} &= 1500\text{m/秒} \times 1\text{秒} \\ &= 1500\text{m} \end{aligned}$$

$$\begin{aligned} \text{実際はその半分が水深ですので、} \\ \text{水深} &= 1500\text{m} \div 2 \\ &= 750\text{m} \text{ となります。} \end{aligned}$$

魚群までの水深の場合は往復時間が 0.5 秒ですので、

$$\begin{aligned} \text{往復の距離} &= 1500\text{m/秒} \times 0.5\text{秒} \\ &= 750\text{m} \end{aligned}$$

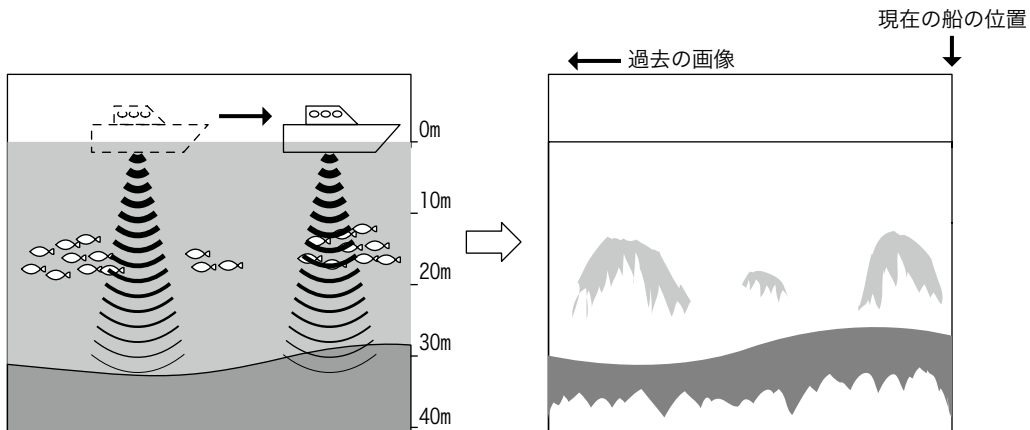
$$\begin{aligned} \text{実際はその半分が水深ですので、} \\ \text{水深} &= 750\text{m} \div 2 \\ &= 375\text{m} \text{ となります。} \end{aligned}$$

### ●魚群探知機の表示方法

超音波を発射して、その反射波を処理した画像は画面の一番右端の 1 ラインに表示されます。

それまで一番右端にあった画像は 1 ライン分左へ移動します。この動作を繰り返すことによって水中の断面図のような画面になります。したがって、船の真下の一番新しい画像は画面の一番右端となり、左に行くにしたがって、過去の画像となります。

魚探の画面は船が走ったところを横から見ていただければ良いでしょう。魚探は動きながら使ってこそ地形などがわかりますが、止まっているとまわりがどんな地形の変化をしても、あたかも平らな場所であるかのように表示されます。



注意：画像が右から左へ移動するスピードと船のスピードとは関係ありません。

## 2. 魚群の見分け方

### ●大切なのは、魚群の画像と漁獲との比較。

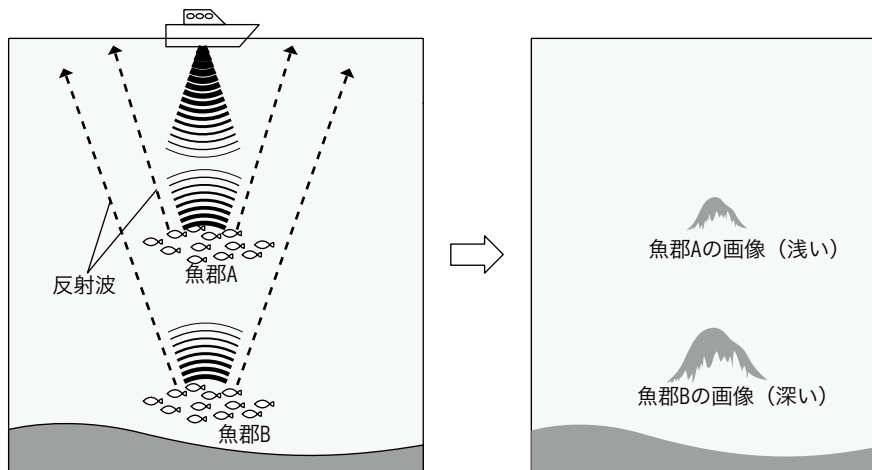
魚群の画像のみで魚種を判別することは、ある程度までは可能です。しかし同じ魚種でも漁場の違いや、時間（昼と夜・四季・海流の変化）の違いによっても群れをなす形が異なってきます。つまり魚種の見分け方で大切なことは、その漁場、漁期ごとの魚種を知り、魚群の画像と実際の漁獲を比較することで画像上でのポイントを見つけ出すことです。

## 3. 魚量の見分け方

### ●魚群の密度および大きさから魚量を見分ける。

魚群の密度が濃いほど発信波は強く反射されるため、画像の色の強弱により魚群の密度を見分けることができます。

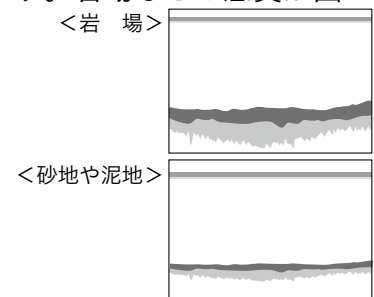
また一般的に画像上の魚群が大きいほど魚量も多いと思われがちですが、魚群が浅い所と深い所にいる場合、深い所にいる魚群ほど画像上に大きく表れます。これは発信波の幅が下へ行くほど広がっていくために起きる現象で、反射された超音波は逆に上に広がり、距離（深さ）が大きいほど幅も広く広がっていきます。魚量の見分け方で大切なことは、“深いところにいる魚群ほど画像上では大きく表れる”ということを入念に入れ、魚群の大きさと色の強弱によって判断することです。



## 4. 海底質の見分け方

### ●海底には、岩場や砂地、あるいは泥地などさまざまな底質があります。

底質を見分ける場合は、海底画像の上下幅と色の強弱により判断します。岩場などの底質が固い場所では発信波の反射が強く、画像上の海底の幅が広くなり、強い反射を示す色が多くなります。逆に砂地や泥地などの底質が柔らかい場所では反射も弱く、海底の幅は狭くなり、強い反射を示す色が少なくなります。

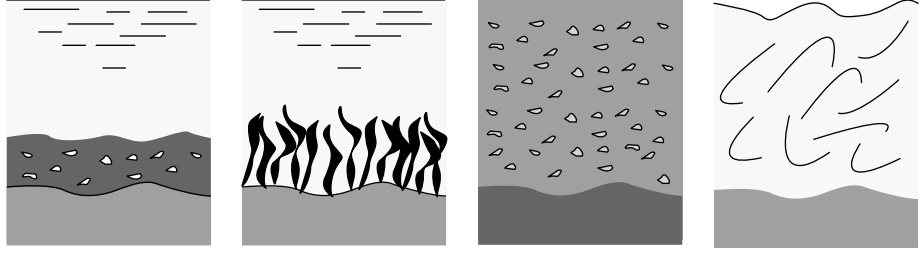




## 故障とお思いになる前に

- 万一、本機の調子が悪いとき、修理を依頼される前にもう一度次の点をお確かめください。

症 状	原 因	対 策
電源が入らない。	バッテリーの電源が規定値 (11V) より低い。	バッテリーを充電する。
	電源コネクタが接触不良になっている。	接続を確実にを行う。錆、汚れなどは清掃して取り除く。腐触している場合は交換する。 ・電源コード交換 ・本体側コネクタ交換 (修理依頼)
	電源の極性が+-逆になっている。	極性を確認して正しく接続する。
	電源コード内部が断線している。	新品の電源コードと交換する。
	ヒューズが切れている。	修理を依頼する。
画面に何も表示しない。	輝度が最低になっている。	輝度を調整する。(「画面の輝度を調節するには」10 ページを参照)
海底も魚群も全く表示されない。	振動子コネクタが接触不良になっている。	接続を確実にを行う。錆、汚れなどは清掃して取り除く。腐触している場合は交換する。 ・振動子交換 ・本体側コネクタ交換 (修理依頼)
	<p>&lt;振動子本体の故障&gt; 次の方法で確認し、異常であれば交換する。</p> <ol style="list-style-type: none"> <li>1. 振動子の発振面からポツポツという音が聞こえれば正常。</li> <li>2. 感度と深度を最大にして振動子の発振面を手でこすったとき画面に雨が降ったような点が表示されれば正常。</li> </ol>	
	振動子が水面下に充分浸かっている。	常時、振動子が水面下に浸かるような位置に取付ける。
	インナーハル式の場合、内部の液が抜けて振動子が液に浸かっている。	液を補充して振動子が充分浸かるようにする。
記録がときどき映らなくなる。	振動子が水面下に充分浸かっている。	常時、振動子が水面下に浸かるような位置に取付ける。
	振動子の取付けが悪いと、高速走行時に気泡を巻きやすくなり、映らなくなる。	振動子の取付けを確認する。
	他船の航跡を横切った時の気泡の影響。	自船の場所を移動するか、気泡が消えるまで待つ。

症 状	原 因	対 策
海底や魚群があまり良く映らない。	感度の下げすぎ。	感度を上げてみる。 または、オートゲイン（自動感度調整）を設定してみる。
	振動子の発信面にゴミ、藻、カキ、フジツボ等が付いている。 インナーハルの場合は、船底や液が汚れている。	付着物をきれいに取り除く。  船底の汚れを取る。液を交換する。
	水底の状態や水の濁りによって、感度が悪くなったような記録になることがあります。故障ではありません。	
	 <p>ヘドロや腐葉土などが多い場所    藻が非常に多い場所    泥や汚れが非常に多い場所    急流で水が渦まいている場所</p>	
	“色消し”で、強い反応の色まで消している。	弱い反応の色も出るようにする。 （「色消しを設定」16ページを参照）
画面にノイズが多い。	感度の上げすぎ。	感度を下げしてみる。 または、オートゲイン（自動感度調節）を設定してみる。
	他船の魚探との混信。	他船との距離が適当に離れれば消えます。
	エンジンからの雑音。	電源コード・振動子コード等の配線の引き回しを変えてみる。（できるだけエンジンから遠ざける）

# 仕様一覧表

表 示 部	15 型 TFT カラー液晶		10.4 型 TFT カラー液晶	
表 示 方 向	縦横表示兼用		縦横表示兼用	
表 示 ド ッ ト	640 × 480		640 × 480	
電 源 電 圧	DC11 ~ 35V		DC11 ~ 35V	
周 波 数 (kHz) 出 力 ( W )		HE-1500-Di	HE-7300-Di-Bo	
	600W			
	1kW	50/55 85/90 200 50&200	50/55 85/90 200	
	1.5kW	40/75 50 50/55 85/90 200 50&200	40/75 50 50/55 85/90 200	
	2.0kW	50&200		
	2.5kW	32/40 40/75 50/55 85/90	32/40 40/75 50/55 85/90	
	3.0kW	28 32/40 36/65 40/75 50 50/55 85/90 200 28/55	28 32/40 36/65 40/75 50 50/55 85/90 200 28/55	
	5.0kW	28 36/65 40/75 28/55	28 36/65 40/75 28/55	
表 示 範 囲	0 ~ 2000m (周波数により異なります)「深度 (表示範囲)」12 ページを参照			
オ ー ト レ ン ジ	OFF/レンジ/シフト			
オ ー ト ゲ イン	OFF/低/高			
A モ ー ド 表 示	OFF/ON			
フ ィ ッ シ ュ ア ラ ー ム	OFF/小/大			
水 温 ア ラ ー ム	OFF/範囲内/範囲外			
水 深 ア ラ ー ム	OFF/範囲内/範囲外			
拡 大	OFF/海底固定/自動拡大/手動拡大			
拡 大 倍 率	2倍/4倍/8倍			
送 り ス ピ ー ド	5速+停止			
背 景 色	4色 (黒/暗青/青/白)			
色 配 列	5パターン			
測 深 単 位	m/ヒロ			
ス ケ ー ル ラ イ ン	OFF/ON			
ス ー パ ー レ ン ジ	OFF/ON			
深 度 表 示	OFF/小/中/大			
送 り ド ッ ト	1/2/3			
画 面 縦 横 切 替	横/縦/横逆/縦逆			
NMEA0183 出力	深度 (DBT センテンス)、水温 (MTW センテンス)			
本 体 寸 法	横置	342(H)×371(W)×203(D) (mm)		254.5(H)×268(W)×152(D) (mm)
	縦置	384(H)×316(W)×203(D) (mm)		284(H)×268(W)×152(D) (mm)
本 体 重 量	約 7kg		約 4kg	

## アフターサービスについて

製品が故障した場合は、製品に保証書を添えてお買い上げ販売店、または下記マリンカスタマーサービスへ修理をご依頼ください。

なお、保証・使い方などご不明な点につきましては、下記マリンカスタマーサービスをご利用ください。

### ■無償修理について

下記の項目全てが記載された保証書が添付されている場合に限り、お買い上げ日から1年間は保証書に記載されている内容の範囲内で無償修理いたします。

- 型名
- 製造番号
- お買い上げ日
- 販売店名

※ 詳しくは保証書に記載されている〈保証規定〉をご覧ください。

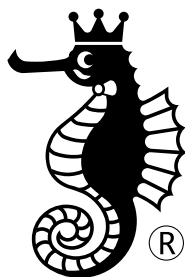
### ■修理ご依頼に際してのお願い

1. 修理内容（症状）をできるかぎり詳しくご説明ください。（メモ書きで結構です）  
また、故障内容（症状）によっては、修理内容の確認を取らせていただきたい場合がありますのでご連絡先の電話番号またはFAX番号も書き添えてください。
2. 振動子や水温センサーなど本体に接続するセンサー類も添付していただくと、故障原因を特定しやすくなります。
3. 修理に関係のない付属品類（架台、ノブボルト等）は、紛失などの事故をさけるため修理品から取り外してお手元に保管してください。
4. 製品を送られる際は、お買い上げ時の外箱などに入れてしっかりと梱包した上でお送りください。

### ■マリンカスタマーサービスへのお問い合わせ

下記マリンカスタマーサービスの受付時間は、平日9:00～17:15（12:00～12:50を除く）です。

土、日、祝日は休ませていただきます。



# 本音電子株式会社®

製品のお問合せ先／修理品の依頼・発送先

**マリンカスタマーサービス**

**TEL: 0532-41-6332**

**FAX: 0532-41-2996**

〒441-3193

愛知県豊橋市大岩町小山塚20

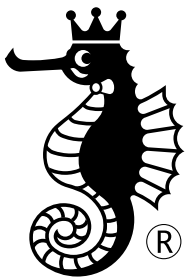




**HONDEX**<sup>®</sup>  
by HONDA ELECTRONICS

2020年2月 第14版発行

私たちは良い魚探をつくります



**本物電子株式会社**<sup>®</sup>

製品のお問合せ先／修理品の依頼・発送先

**マリンカスタマーサービス**

**TEL: 0532-41-6332**

**FAX: 0532-41-2996**

〒441-3193

愛知県豊橋市大岩町小山塚20