

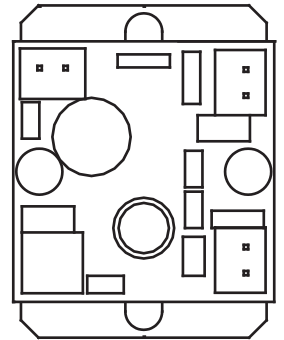
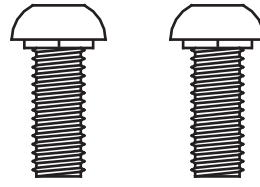
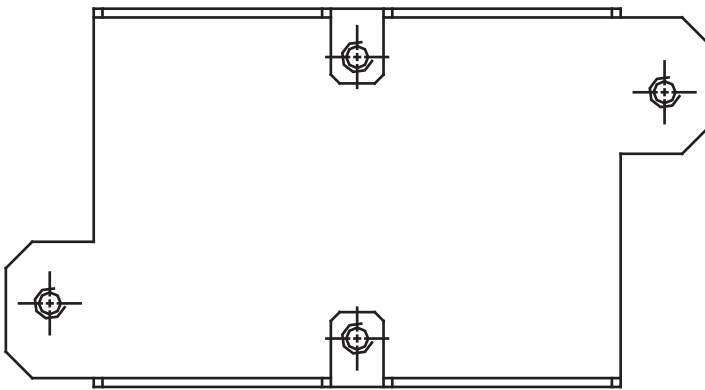
HM-2412形状アタッチメント取付手順

1. HM-2412形状アタッチメント、付属のM3ナベセムスネジ 2本、発振回路基板を用意して下さい。

〈HM-2412形状アタッチメント〉

〈M3ナベセムスネジ〉

〈発振回路基板〉



2. 下図のようにHM-2412形状アタッチメントへ発振回路基板を設置しM3ナベセムスネジ 2本で止めて下さい。

