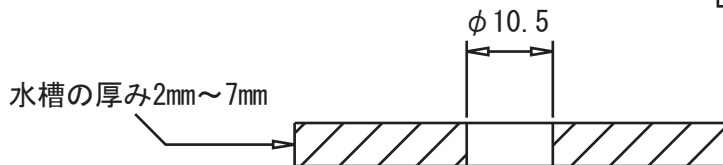


付属 M10ナット

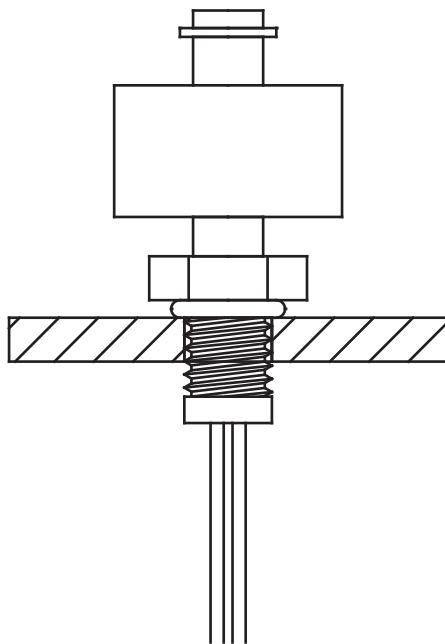
フロートスイッチ取付手順

1. 下図のような水槽を用意します。

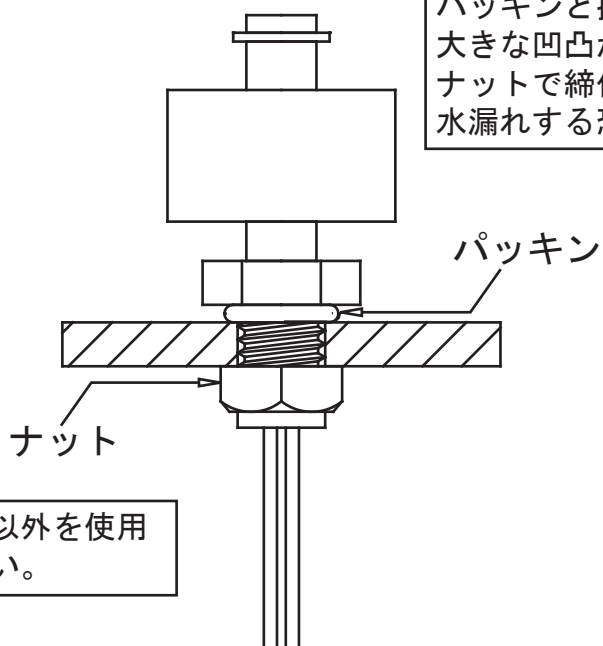


$\phi 10.5$ の穴はネジを切らないで下さい。

2. フロートスイッチを水槽の $\phi 10.5$ の穴に差し込みます。



3. 付属のナットでパッキンが潰れる程度に締付けます。



付属のナット以外を使用しないで下さい。