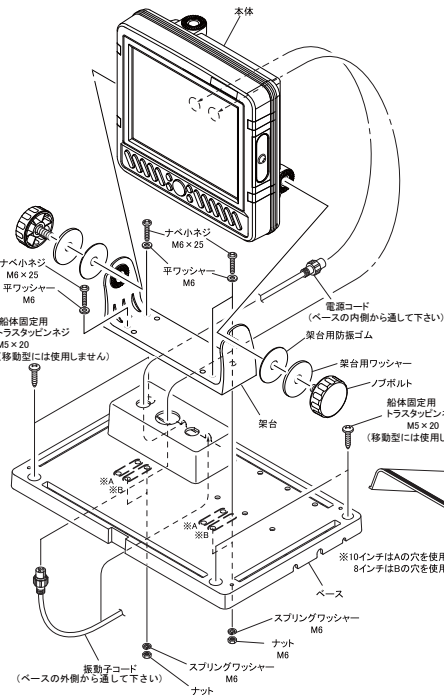


# 魚探ボックス GB01 組立図

HONDEX®

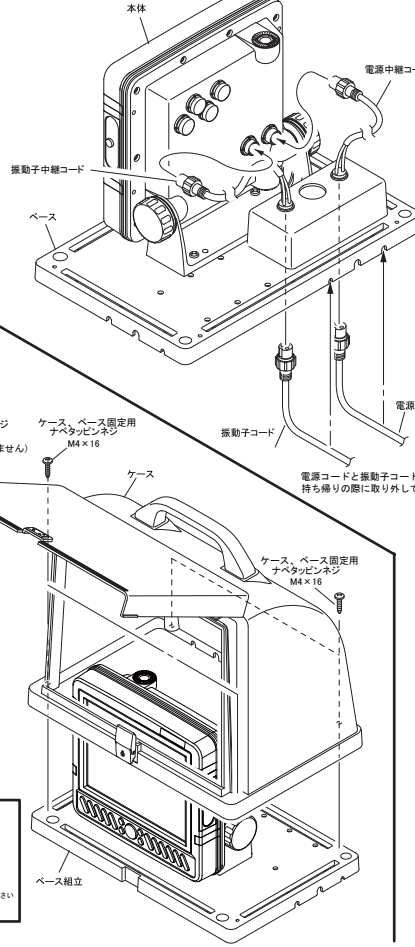
## ■固定取付型



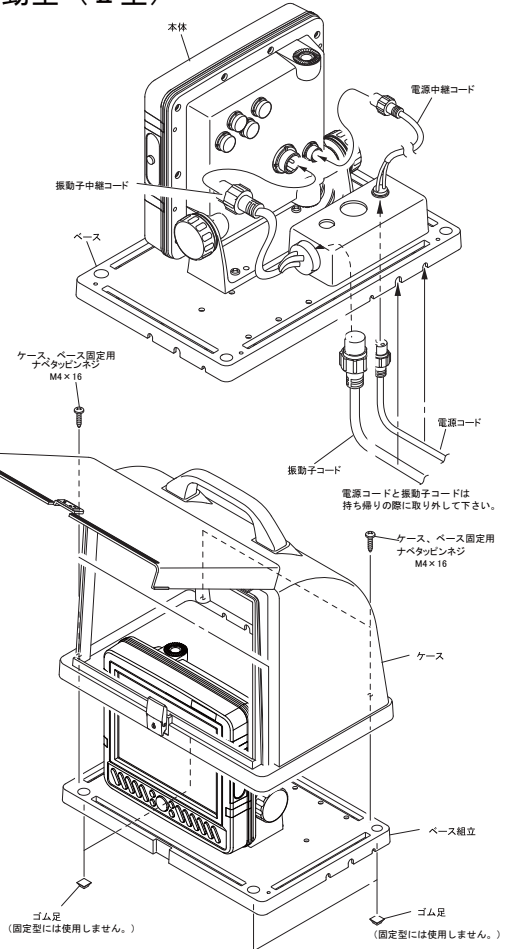
### 付属品一覧

架台固定用 ナベ小ネジ M6×25 ×4	ケースベース固定用 ナベタッピングネジ M4×16 ×4	船体固定用 トラスタッピングネジ M5×20 (移動型には使用しません。)	ゴム足 ×4 (固定型には使用しません。)	施錠かぎ ×1 取扱の際に使用して下さい。
-------------------------------	---------------------------------------	--	-----------------------------	-----------------------------

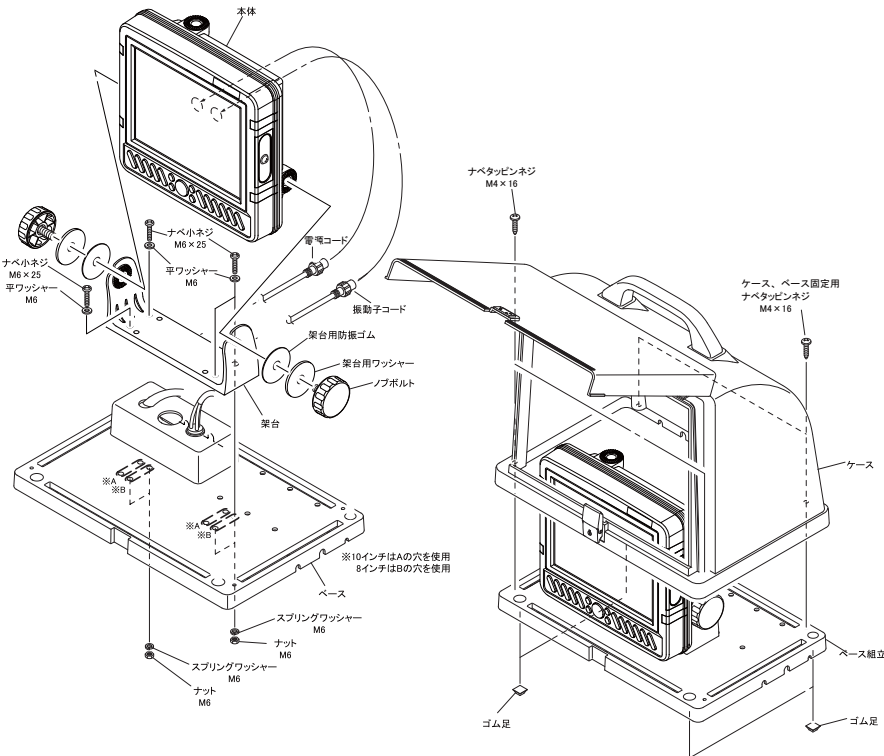
## ■移動型 (I型)



## ■移動型 (II型)



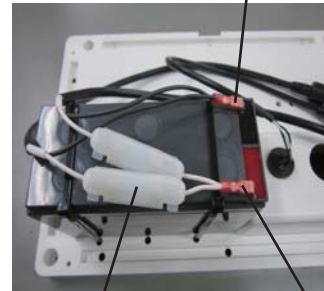
## ■移動型 (III型)



### 付属品一覧

×4	ケースベース固定用 ナベタッピングネジ M4×16 ×4	船体固定用 トラスタッピングネジ M5×20 (移動型には使用しません。)	ゴム足 ×4 (固定型には使用しません。)	施錠かぎ ×1	充電器 V-410 ×1
----	---------------------------------------	--	-----------------------------	------------	--------------------

電源コードの黒コード側が一端子です。バッテリーの黒端子に接続して下さい。



ヒューズは5Aを使用して下さい。

電源コードのヒューズ側が+端子です。バッテリーの赤端子に接続して下さい。



振動子用コネクタ

充電用プラグ



バッテリーを充電する場合は付属の充電器を充電用プラグに接続して充電して下さい。