

soltec | More light,
more life.



Tehnični katalog



**Nadstrešek za avtomobil in
Nadstrešek za avtomobil + Lopa**
Agava SL

Kazalo

- 3 Na prostem, vendar pod streho
- 4 Izvedbe
- 6 Barve

TEHNIČNE PODROBNOSTI

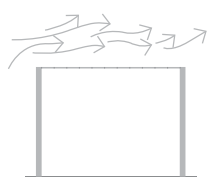
- 10 Agava Nadstrešek za avtomobil SL 170 za 1 avtomobil
- 11 Agava Nadstrešek za avtomobil + Lopa SL 170 fza 1 avtomobil
- 12 Agava Nadstrešek za avtomobil SL 240 za 2 avtomobila
- 13 Agava Nadstrešek za avtomobil + Lopa SL 240 za 2 avtomobila

MOŽNOSTI

- 14 Možnosti
 - 16 Vrste inštalacij
 - 18 Vrata
 - 19 Stenske plošče
 - 20 Kritina
 - 21 Posebno odvajanje vode
 - 22 Montaža
-
- 24 Splošni prodajni pogoji in garancija
 - 28 Kontakt

Na prostem, vendar pod streho

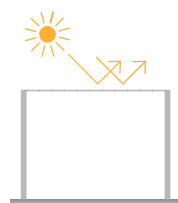
Sodobna rešitev za zaščito vašega avtomobila pred neželenimi vremenskimi razmerami



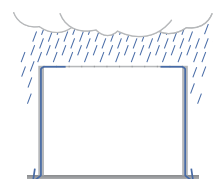
Odpornost na veter



Zaščita pred snegom



Zaščita pred soncem



Zaščita pred dežjem, preusmerjanje odvečne vode

Ščiti vaše vozilo pred zunanjimi vplivi

ZAKAJ IZBRATI NADSTREŠEK ZA AVTOMOBIL AGAVA?



Močna ojačitev okvirja pod kotom 45°.



Pritrditev okvirja brez vidnih vijakov.



Visoka zmogljivost trdnih profilov.

INOX

Vsi standardni deli in vijaki so narejeni iz inoxa.



Podpora strankam in izobraževanje.



Preprosta in hitra namestitve.



Popolna podpora od zasnove do izdelave in namestitve pri večjih projektih po meri.

Izvedbe za 1 avtomobil

Nadstrešek za avtomobil SL 170

Odvajanje vode

Visoko kakovostne izolirane plošče

Možnost namestitve LED luči

Maks. širina	3140 mm
Maks. dolžina na 2 stebrih*	6000 mm
Maks. dolžina na 3 stebrih*	8000 mm

100 kg/m² maks. snežna obremenitev
(profil sekundarnega nosilca na 1200 mm)

160 kg/m² maks. snežna obremenitev
(profil sekundarnega nosilca na 600 mm)

Profil sekundarnega nosilca na razdalji 60-120 cm. Kritina nadstreška mora biti sestavljena z naklonom najmanj 2° proti nasprotni strani od vhoda v avtomobil, da bo odvajanje vode pravilno delovalo.
* Največja razdalja med stebri 4,7 m.

Nadstrešek za avtomobil + Lopa SL 170

Odvajanje vode

Visoko kakovostne izolirane plošče

Možnost namestitve LED luči

Skrita vrata (širine 0,7 - 1,2 m)

Maks. širina	3140 mm
Maks. dolžina na 3 stebrih*	8000 mm
Dimenzije lope	3 m x 1,2 m - 3 m x 3,3 m (3,5 m ² - 9,9 m ²)

100 kg/m² maks. snežna obremenitev
(profil sekundarnega nosilca na 1200 mm)

160 kg/m² maks. snežna obremenitev
(profil sekundarnega nosilca na 600 mm)

Profil sekundarnega nosilca na razdalji 60-120 cm. Kritina nadstreška mora biti sestavljena z naklonom najmanj 2° proti nasprotni strani od vhoda v avtomobil, da bo odvajanje vode pravilno delovalo.
* Največja razdalja med stebri 4,7 m.

Izvedbe za 2 avtomobila

Nadstrešek za avtomobil SL 240

Odvajanje vode

Visoko kakovostne izolirane plošče

Maks. širina	6000 mm
Maks. dolžina na 2 stebrih*	6000 mm
Maks. dolžina na 3 stebrih*	8000 mm

Možnost namestitve LED luči

100 kg/m² maks. snežna obremenitev
(profil sekundarnega nosilca na 1200 mm)

160 kg/m² maks. snežna obremenitev
(profil sekundarnega nosilca na 600 mm)

Profil sekundarnega nosilca na razdalji 60-120 cm. Kritina nadstreška mora biti sestavljena z naklonom najmanj 2° proti nasprotni strani od vhoda v avtomobil, da bo odvajanje vode pravilno delovalo.
* Največja razdalja med stebri 4,7 m.

Nadstrešek za avtomobil + Lopa SL 240

Odvajanje vode

Visoko kakovostne izolirane plošče

Skrita vrata (širine 0,7 - 1,2 m)

Maks. širina	6000 mm
Maks. dolžina na 3 stebrih*	8000 mm

+ Dimenzije lope 6 m x 1,2 m - 6 m x 3,2 m (7 m² - 19 m²)



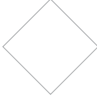





Možnost namestitve LED luči

100 kg/m² maks. snežna obremenitev
(profil sekundarnega nosilca na 1200 mm)

160 kg/m² maks. snežna obremenitev
(profil sekundarnega nosilca na 600 mm)

Profil sekundarnega nosilca na razdalji 60-120 cm. Kritina nadstreška mora biti sestavljena z naklonom najmanj 2° proti nasprotni strani od vhoda v avtomobil, da bo odvajanje vode pravilno delovalo.
* Največja razdalja med stebri 4,7 m.

Barve

	Barve	Zaključek	Površina
KONSTRUKCIJA* Standardno	Antracitno siva RAL 7016 	Mat	Gladka
	Aluminijasto siva RAL 9006 	Sijaj	Gladka
	Prometno bela RAL 9016 	Mat	Gladka
	DB 703 	Mat	Mikrostruktura
KRITINA / LOPA IN STENSKÉ PLOŠČE** Standardno za izolirano ploščo 3 cm (dva odtenka)	Sivo bela RAL 9002 	Sivo bela RAL 9002	Mat Gladka
	Aluminijasto siva RAL 9006 	Sivo bela RAL 9002	Mat Gladka
	Antracitno siva RAL 7016 	Sivo bela RAL 9002	Mat Gladka
Po izbiri	<p>Prilagodite si svoj nadstrešek Agava tako, da izberete barvo po vaši izbiri med več kot 1600 obstoječimi barvami RAL, različnimi sijaji in zaključnimi standardi.*</p> <p>RAL 1000 > RAL 9023</p> 	<p>Na voljo različne mikrostrukture.*</p> <p>Stopnje sijaja: < 30 % mat > 65 % saten > 80 % sijaj</p> <p>Mikrostruktura: Fin strukturen prašni premaz (globok mat)</p>	<p>Na voljo različne stopnje.</p>
*Ob dodatnem plačilu Stopnje sijaja so +/- 5 %			

* Barva za KONSTRUKCIJO (profil, stebri, profil sekundarnega nosilca) in polnilne plošče za lopo (razširjene aluminijaste kovinske plošče, aluminijasti kvadratni profil 20/20), kot je označeno v Ceniku, na straneh 12 in 16.

** Barva za izolirano ploščo 3 cm (KRITINA / LOPA IN STENSKÉ PLOŠČE), kot je označeno v Ceniku, na straneh 12 in 16.







Tehnične podrobnosti

Nadstrešek za avtomobil SL 170

Strešna kritina	Izolirana plošča 3 cm
Ogradje	170/120
Profil sekundarnega nosilca	80/50
Steber	120/120
Maks. širina	3140 mm
Maks. dolžina na 2 stebrih (maks. razdalja med stebri 4,7 m)	6000 mm (maks. previs 1,2 m)
Maks. dolžina na 3 stebrih (maks. razdalja med stebri 4,7 m)	7000 mm
Namestitev - 4 ali 6 stebrov	Samostoječa
Namestitev - do 3 stebri	Na zid
Tip noge (po izbiri: barvano ali inox)	Zunanji 120 - pocinkano
Št. odtokov za vodo	2
Maks. snežna obremenitev - profil sekundarnega nosilca na 1200 mm	100* kg / m ²
Maks. snežna obremenitev - profil sekundarnega nosilca na 600 mm	160* kg / m ²

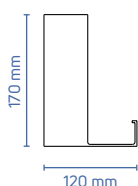
* Konstrukcija nadstreška je zasnovana po standardih Eurocode. Sestavljen je po standardu EN 1090. Predpisane največje obremenitve se izračunajo za dva različna scenarija, za največjo obremenitev 90 kg/m² in 160 kg/m². Te obremenitve so že pomnožene z varnostnimi faktorji in vključujejo obremenitve vetra in snega.

INOX
STAINLESS
STEEL

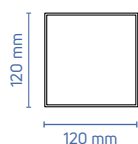


Konstrukcija nadstreška je zasnovana po standardih Eurocode. Sestavljen je po standardu EN 1090. Predpisane največje obremenitve se izračunajo za dva različna scenarija, za največjo kombinirano obremenitev 90 kg/m² in 160 kg/m². Te obremenitve so že pomnožene z varnostnimi faktorji in vključujejo obremenitve vetra in snega. **Obremenitvene omejitve in posebne zahteve:** Nosilna konstrukcija je zasnovana za izbrano materiala profilov do 80 % pri predpisanih največjih obremenitvah. Premiki konstrukcije (pod značilno obremenitvijo) so omejeni na 1/600 x W, pri čemer je W širina nadstreška (dolžina profila sekundarnega nosilca). Pri polni kombinaciji obremenitve snega in vetra so premiki omejeni na 1/100 x W. Absolutni premiki pri največjih obremenitvah in največjem razponu lahko dosežejo 6 cm pri razponu 6 m pri največjih obremenitvah. V popolnoma obremenjenem stanju z vetrom in snegom je priporočljivo sneg odstraniti, ko sneg doseže značilno obremenitev 75 kg/125 kg po standardih Eurocode (prvi in drugi scenarij). Čeprav je nosilnost večja, na ta način konstrukcija ostane v estetsko prijetni obliki. Posebna pozornost je potrebna pri izbiri prave različice nadstreška za avtomobile. Za različne države in različne lokacije so s standardi Eurocode opredeljene različne največje predpisane obremenitve. Izbrati je treba različico nadstreška, ki zadostuje za lokacijo in postavitev, ki ji je namenjena. V različnih evropskih državah obstajajo različni zakoni in predpisi glede konstrukcije nadstreškov. Možno je, da mora uporabnik pridobiti gradbeno dovoljenje za konstrukcijo nadstreška. Za dokumentacijo gradbenega dovoljenja in temelj nadstreška je odgovoren uporabnik. Za avtomobile in temelj nadstreška je priporočljivo uporabiti betonsko temeljno ploščo debeline 25 cm.

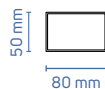
PROFIL 17



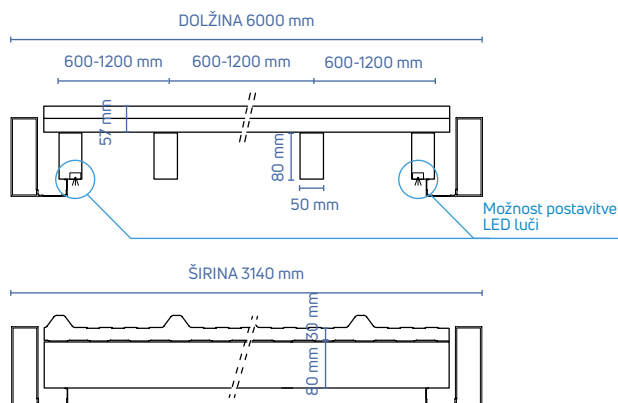
STEBRI



PROFIL SEKUNDARNEGA NOSILCA



KRITINA



NAKLON KRITINE

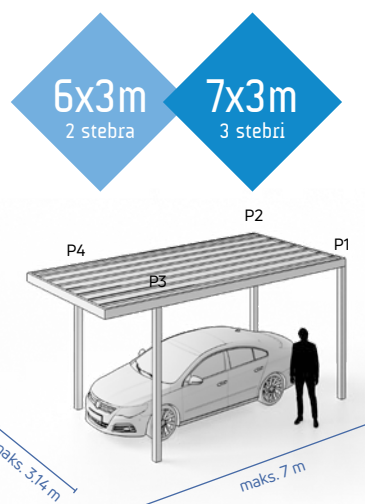
Kritina nadstreška mora biti sestavljena z naklonom najmanj 2° proti nasprotni strani od vhoda v avtomobil, da bo odvajanje vode pravilno delovalo.

VODNI ODTOKI

Odtoki za vodo so na P1 in P2. Odtok vode je možen le proti stebroma P1 in P2. Stebri so različnih višin.

ODPORNOST PROTI KOROZIJI

Deli okvirja so izdelani izključno iz aluminija in nerjavečega jekla.



Tehnične podrobnosti

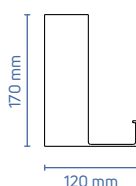
Nadstrešek za avtomobil + Lopa SL 170

Strešna kritina	Izolirana plošča 3 cm
Ogradje	170/120
Profil sekundarnega nosilca	80/50
Steber	120/120
Maks. širina	3140 mm
Dimenzije lope	3 m x 1,2 m - 3 m x 3,3 m (3,6 m ² - 9,9 m ²)
Maks. dolžina na 3 stebrih (maks. razdalja med stebri 4,7 m)	8000 mm
Namestitev - 4 ali 6 stebrov	Samostoječa
Namestitev - do 3 stebri	Na zid
Tip noge (po izbiri: barvano ali inox)	Zunanji 120 - pocinkano
Št. odtokov za vodo	2
Maks. snežna obremenitev - profil sekundarnega nosilca na 1200 mm	100* kg / m ²
Maks. snežna obremenitev - profil sekundarnega nosilca na 600 mm	160* kg / m ²

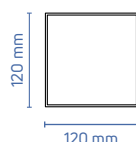
* Konstrukcija nadstreška je zasnovana po standardih Eurocode. Sestavljen je po standardu EN 1090. Predpisane največje obremenitve se izračunajo za dva različna scenarija, za največjo obremenitev 90 kg/m² in 160 kg/m². Te obremenitve so že pomnožene z varnostnimi faktorji in vključujejo obremenitve vetra in snega.

INOX
STAINLESS
STEEL

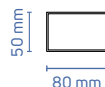
PROFIL 17



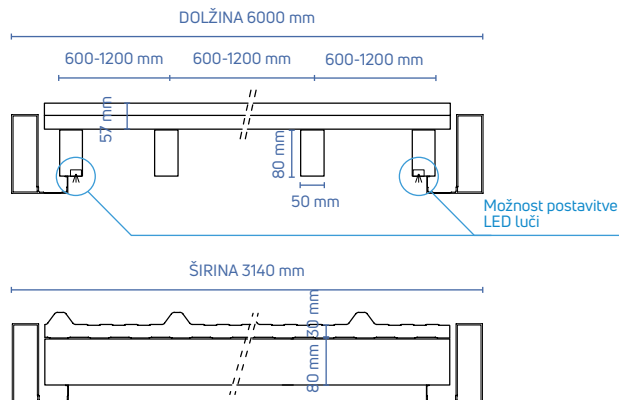
STEBRI



PROFIL SEKUNDARNEGA NOSILCA



KRITINA



NAKLON KRITINE

Kritina nadstreška mora biti sestavljena z naklonom najmanj 2° proti nasprotni strani od vhoda v avtomobil, da bo odvajanje vode pravilno delovalo.

VODNI ODTOKI

Odtoki za vodo so na P1 in P2. Odtok vode je možen le proti stebroma P1 in P2. Stebri so različnih višin.

ODPORNOST PROTI KOROZIJI

Deli okvirja so izdelani izključno iz aluminija in nerjavečega jekla.

Konstrukcija nadstreška je zasnovana po standardih Eurocode. Sestavljen je po standardu EN 1090. Predpisane največje obremenitve se izračunajo za dva različna scenarija, za največjo kombinirano obremenitev 90 kg/m² in 160 kg/m². Te obremenitve so že pomnožene z varnostnimi faktorji in vključujejo obremenitve vetra in snega. **Obremenitvene omejitve in posebne zahteve:** Nosilna konstrukcija je zasnovana za izbrano materiala profilov do 80 % pri predpisanih največjih obremenitvah. Premiki konstrukcije (pod značilno obremenitvijo) so omejeni na 1/600 x W, pri čemer je W širina nadstreška (dolžina profila sekundarnega nosilca). Pri polni kombinaciji obremenitve snega in vetra so premiki omejeni na 1/100 x W. Absolutni premiki pri največjih obremenitvah in največjem razponu lahko dosežejo 6 cm pri razponu 6 m pri največjih obremenitvah. V popolnoma obremenjenem stanju z vetrom in snegom je priporočljivo sneg odstraniti, ko sneg doseže značilno obremenitev 75 kg/125 kg po standardih Eurocode (prvi in drugi scenarij). Čeprav je nosilnost večja, na ta način konstrukcija ostane v estetsko prijetni obliki. Posebna pozornost je potrebna pri izbiri prave različice nadstreška za avtomobile. Za različne države in različne lokacije so s standardi Eurocode opredeljene različne največje predpisane obremenitve. Izbrati je treba različico nadstreška, ki zadostuje za lokacijo in postavitev, ki ji je namenjena. V različnih evropskih državah obstajajo različni zakoni in predpisi glede konstrukcije nadstreškov. Možno je, da mora uporabnik pridobiti gradbeno dovoljenje za konstrukcijo nadstreška. Za dokumentacijo gradbenega dovoljenja in temelj nadstreška je odgovoren uporabnik. Za avtomobile in temelj nadstreška je priporočljivo uporabiti betonsko temeljno ploščo debeline 25 cm.

Tehnične podrobnosti

Nadstrešek za avtomobil SL 240

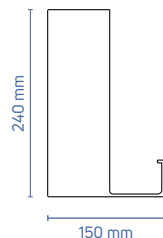
Strešna kritina	Izolirana plošča 3 cm
Ogradje	240/150
Profil sekundarnega nosilca	150/50
Steber	150/150
Maks. širina	6000 mm
Maks. dolžina na 2 stebrih (maks. razdalja med stebri 4,7 m)	6000 mm (maks. previs 1,2 m)
Maks. dolžina na 3 stebrih (maks. razdalja med stebri 4,7 m)	8000 mm (maks. previs 1,2 m)
Namestitev - 4 ali 6 stebrov	Samostoječa
Namestitev - do 3 stebri	Na zid
Tip noge (po izbiri: barvano ali inox)	Zunanji 150 - pocinkano
Št. odtokov za vodo	2
Maks. snežna obremenitev - profil sekundarnega nosilca na 1200 mm	100* kg / m ²
Maks. snežna obremenitev - profil sekundarnega nosilca na 600 mm	160* kg / m ²

* Konstrukcija nadstreška je zasnovana po standardih Eurocode. Sestavljen je po standardu EN 1090. Predpisane največje obremenitve se izračunajo za dva različna scenarija, za največjo obremenitev 90 kg/m² in 160 kg/m². Te obremenitve so že pomnožene z varnostnimi faktorji in vključujejo obremenitve vetra in snega.

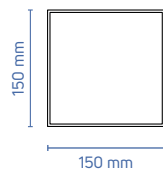


Konstrukcija nadstreška je zasnovana po standardih Eurocode. Sestavljen je po standardu EN 1090. Predpisane največje obremenitve se izračunajo za dva različna scenarija, za največjo kombinirano obremenitev 90 kg/m² in 160 kg/m². Te obremenitve so že pomnožene z varnostnimi faktorji in vključujejo obremenitve vetra in snega. **Obremenitvene omejitve in posebne zahteve:** Nosilna konstrukcija je zasnovana za izbrabo materiala profilov do 80 % pri predpisanih največjih obremenitvah. Premiki konstrukcije (pod značilno obremenitvijo) so omejeni na 1/600 x W, pri čemer je W širina nadstreška (dolžina profila sekundarnega nosilca). Pri polni kombinaciji obremenitve snega in vetra so premiki omejeni na 1/100 x W. Absolutni premiki pri največjih obremenitvah in največjem razponu lahko dosežejo 6 cm pri razponu 6 m pri največjih obremenitvah. V popolnoma obremenjenem stanju z vetrom in snegom je priporočljivo sneg odstraniti, ko sneg doseže značilno obremenitev 75 kg/125 kg po standardih Eurocode (prvi in drugi scenarij). Čeprav je nosilnost večja, na ta način konstrukcija ostane v estetsko prijetni obliki. Posebna pozornost je potrebna pri izbiri prave različice nadstreška za avtomobile. Za različne države in različne lokacije so s standardi Eurocode opredeljene različne največje predpisane obremenitve. Izbrati je treba različico nadstreška, ki zadostuje za lokacijo in postavitev, ki ji je namenjena. V različnih evropskih državah obstajajo različni zakoni in predpisi glede konstrukcije nadstreškov. Možno je, da mora uporabnik pridobiti gradbeno dovoljenje za konstrukcijo nadstreška. Za dokumentacijo gradbenega dovoljenja in temelj nadstreška je odgovoren uporabnik. Za avtomobile in temelj nadstreška je priporočljivo uporabiti betonsko temeljno ploščo debeline 25 cm.

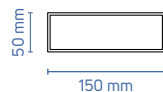
PROFIL 24



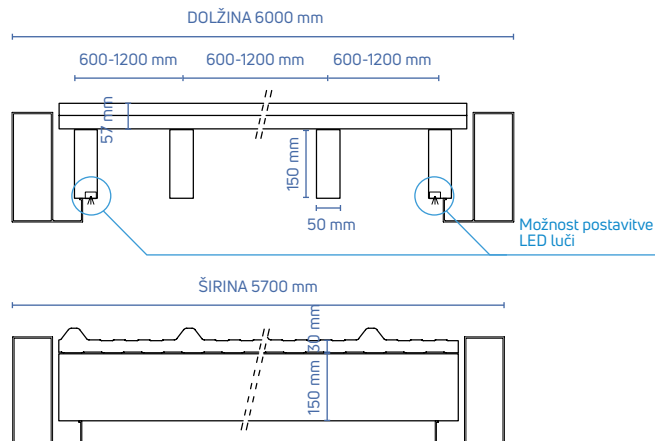
STEBRI



PROFIL SEKUNDARNEGA NOSILCA



KRITINA



NAKLON KRITINE

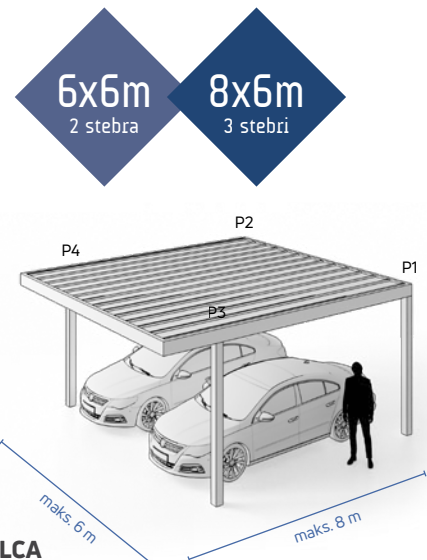
Kritina nadstreška mora biti sestavljena z naklonom najmanj 2° proti nasprotni strani od vhoda v avtomobil, da bo odvajanje vode pravilno delovalo.

VODNI ODTOKI

Odtoki za vodo so na P1 in P2. Odtok vode je možen le proti stebroma P1 in P2. Stebri so različnih višin.

ODPORNOST PROTI KOROZIJI

Deli okvirja so izdelani izključno iz aluminija in nerjavečega jekla.



Tehnične podrobnosti

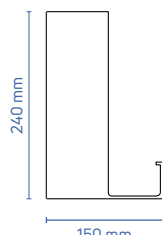
Nadstrešek za avtomobil + Lopa SL 240

Strešna kritina	Izolirana plošča 3 cm
Ogradje	240/150
Profil sekundarnega nosilca	150/50
Steber	150/150
Maks. širina	6000 mm
Dimenzije lope	6 m x 1,2 m - 6 m x 3,3 m (7 m ² - 19 m ²)
Maks. dolžina na 3 stebrih (maks. razdalja med stebri 4,7 m)	8000 mm
Namestitev - 4 ali 6 stebrov	Samostoječa
Namestitev - do 3 stebri	Na zid
Tip noge (po izbiri: barvano ali inox)	Zunanji 150 - pocinkano
Št. odtokov za vodo	2
Maks. snežna obremenitev - profil sekundarnega nosilca na 1200 mm	100* kg / m ²
Maks. snežna obremenitev - profil sekundarnega nosilca na 600 mm	160* kg / m ²

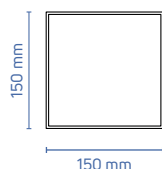
* Konstrukcija nadstreška je zasnovana po standardih Eurocode. Sestavljen je po standardu EN 1090. Predpisane največje obremenitve se izračunajo za dva različna scenarija, za največjo obremenitev 90 kg/m² in 160 kg/m². Te obremenitve so že pomnožene z varnostnimi faktorji in vključujejo obremenitve vetra in snega.

INOX
STAINLESS
STEEL

PROFIL 24



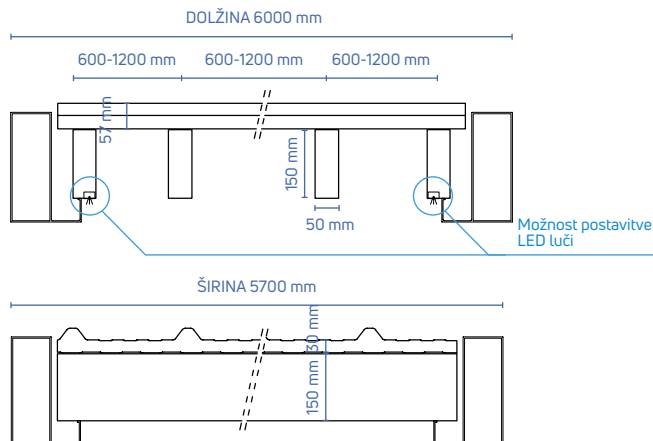
STEBRI



PROFIL SEKUNDARNEGA NOSILCA



KRITINA



NAKLON KRITINE

Kritina nadstreška mora biti sestavljena z naklonom najmanj 2° proti nasprotni strani od vhoda v avtomobil, da bo odvajanje vode pravilno delovalo.

VODNI ODTOKI

Odtoki za vodo so na P1 in P2. Odtok vode je možen le proti stebroma P1 in P2. Stebri so različnih višin.

ODPORNOST PROTI KOROZIJI

Deli okvirja so izdelani izključno iz aluminija in nerjavečega jekla.

Konstrukcija nadstreška je zasnovana po standardih Eurocode. Sestavljen je po standardu EN 1090. Predpisane največje obremenitve se izračunajo za dva različna scenarija, za največjo kombinirano obremenitev 90 kg/m² in 160 kg/m². Te obremenitve so že pomnožene z varnostnimi faktorji in vključujejo obremenitve vetra in snega. **Obremenitvene omejitve in posebne zahteve:** Nosilna konstrukcija je zasnovana za izrabo materiala profilov do 80 % pri predpisanih največjih obremenitvah. Premiki konstrukcije (pod značilno obremenitvijo) so omejeni na 1/600 x W, pri čemer je W širina nadstreška (dolžina profila sekundarnega nosilca). Pri polni kombinaciji obremenitve snega in vetra so premiki omejeni na 1/100 x W. Absolutni premiki pri največjih obremenitvah in največjem razponu lahko dosežejo 6 cm pri največjih obremenitvah. V popolnoma obremenjenem stanju z vetrom in snegom je priporočljivo sneg odstraniti, ko sneg doseže značilno obremenitev 75 kg/125 kg po standardih Eurocode (prvi in drugi scenarij). Čeprav je nosilnost večja, na ta način konstrukcija ostane v estetsko prijetni obliki. Posebna pozornost je potrebna pri izbiri prave različice nadstreška za avtomobile. Za različne države in različne lokacije so s standardi Eurocode opredeljene različne največje predpisane obremenitve. Izbrati je treba različico nadstreška, ki zadostuje za lokacijo in postavitev, ki ji je namenjena. V različnih evropskih državah obstajajo različni zakoni in predpisi glede konstrukcije nadstreškov. Možno je, da mora uporabnik pridobiti gradbeno dovoljenje za konstrukcijo nadstreška. Za dokumentacijo gradbenega dovoljenja in temelj nadstreška je odgovoren uporabnik. Za avtomobile in temelj nadstreška je priporočljivo uporabiti betonsko temeljno ploščo debeline 25 cm.

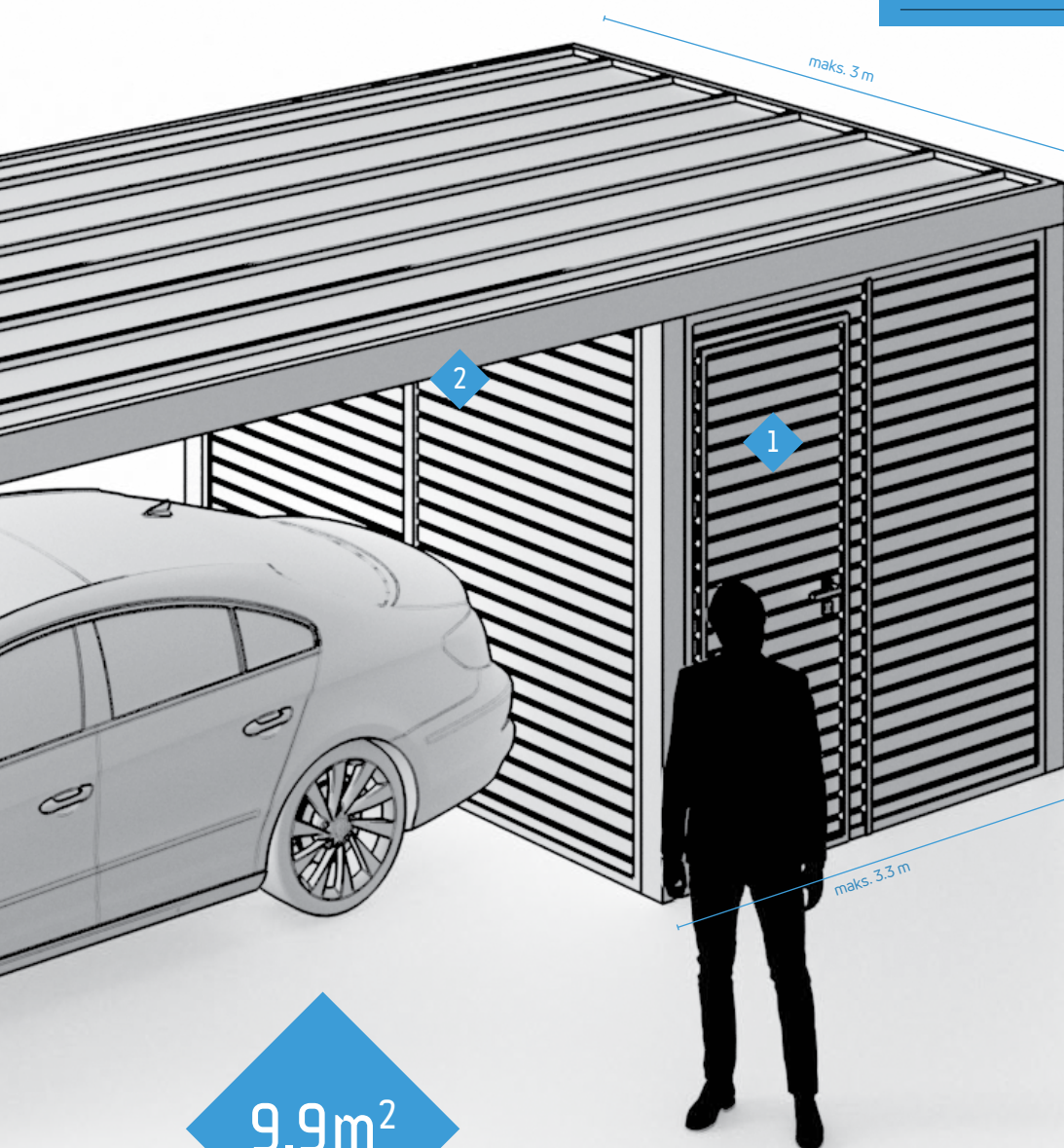
1
avto

Možnosti

Nadstrešek za avtomobil + Lopa SL 170

Dimenzije lope

3 m x 1,2 m - 3 m x 3,3 m
(3,5 m² - 9,9 m²)



ODLIČNO ZA



Delavnico



Vrtnarsko shrambo



Shranjevanje koles



**Skladiščenje
opreme za vadbo**



Domačo pivovarno

POSEBNOSTI

1



Skrita vrata
(širine 0,7 - 1,2 m)

2



Možnost namestitve
LED luči

2
avta

Nadstrešek za avtomobil + Lopa SL 240

Dimenzije lope

6 m x 1,2 m - 6 m x 3,3 m
(7 m² - 19 m²)

ODLIČNO ZA



Delavnico



Vrtnarsko shrambo



Shranjevanje koles



Skladiščenje
opreme za vadbo



Domačo pivovarno

POSEBNOSTI

1



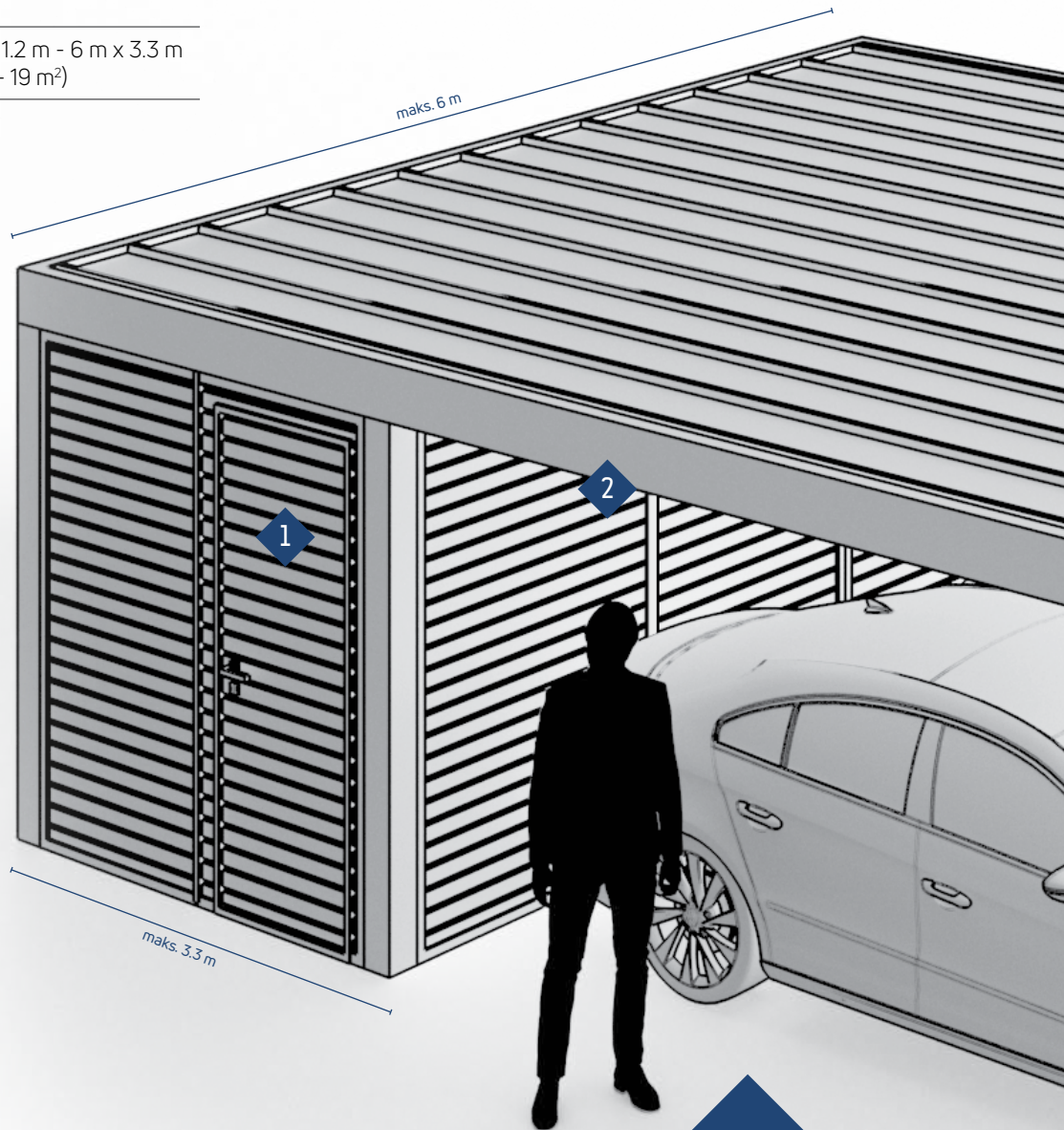
Skrita vrata
(širina 0,7 - 1,2 m)

2



Možnost namestitve
LED luči

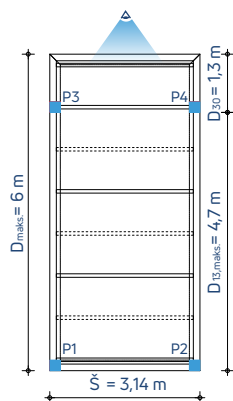
19m²



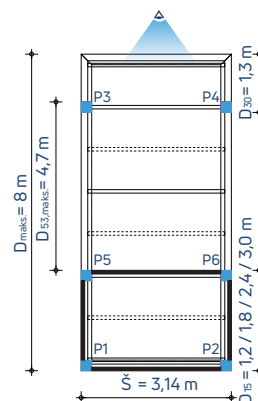
Tipi inštalacij

SL 170

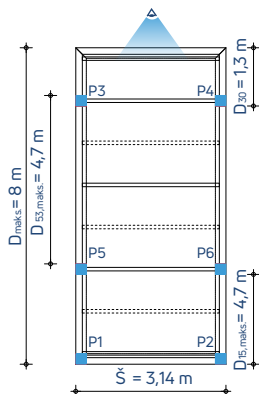
Tip 1



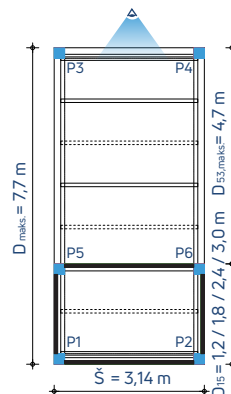
Tip 1
+ Lopa



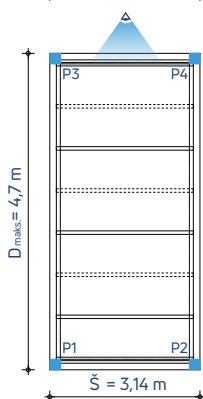
Tip 2



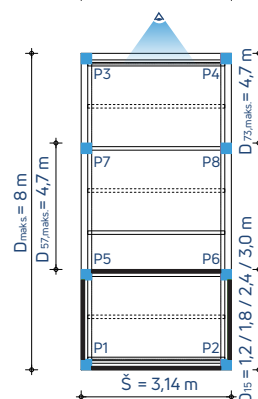
Tip 2
+ Lopa



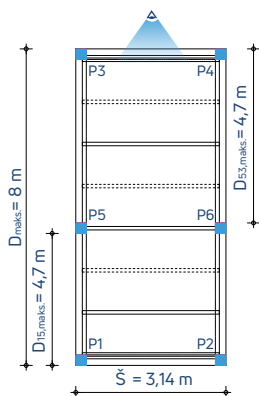
Tip 3







Tip 3
+ Lopa



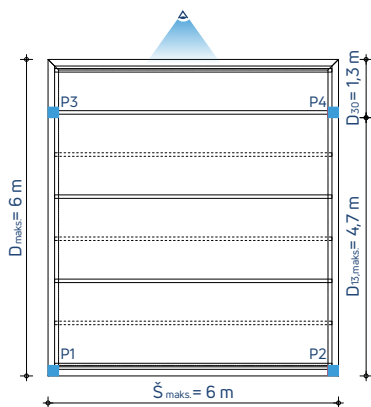
Tip 4



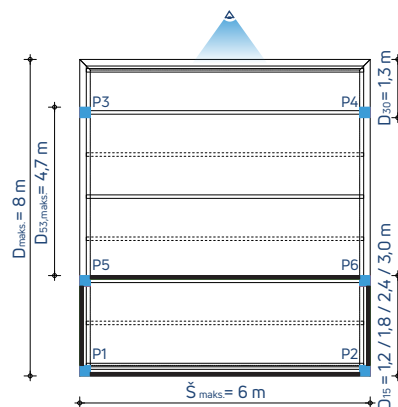
-  Profil sekundarnega nosilca (za nosilnost 100 kg na m²)
-  Dodatni profil sekundarnega nosilca (za nosilnost 160 kg na m²)
-  Položaj stebra
-  Lopa

SL 240

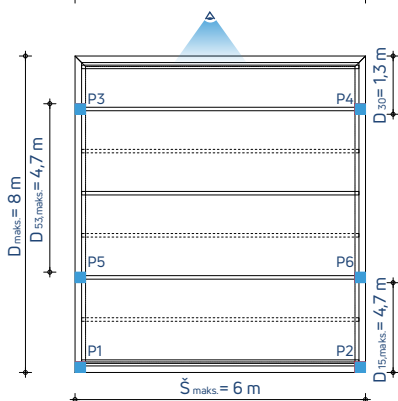
Tip 1



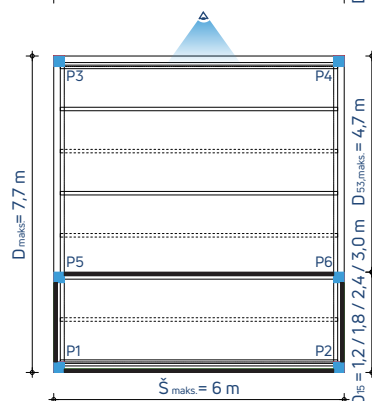
Tip 1
+ Lopa



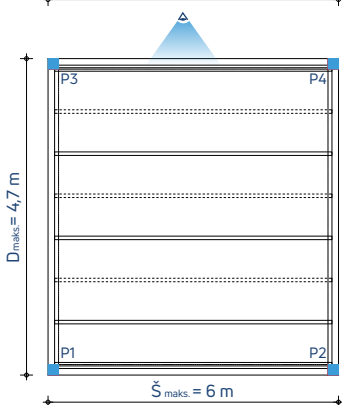
Tip 2



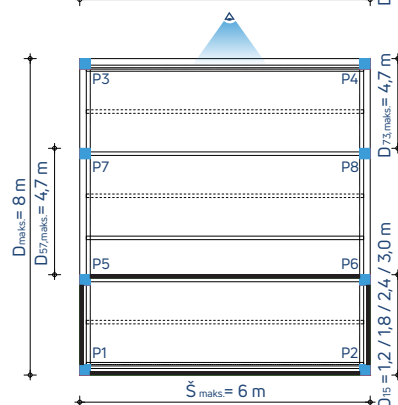
Tip 2
+ Lopa



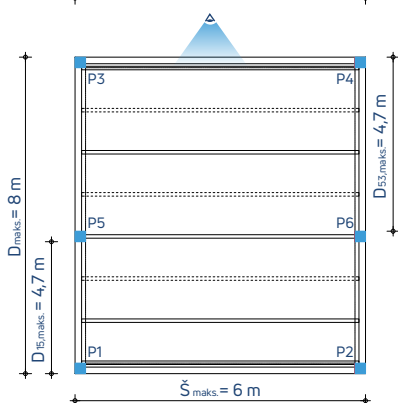
Tip 3







Tip 3
+ Lopa



Tip 4

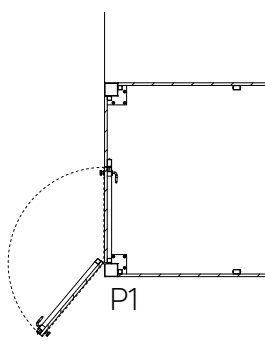


-  Profil sekundarnega nosilca (za nosilnost 100 kg na m²)
-  Dodatni profil sekundarnega nosilca (za nosilnost 160 kg na m²)
-  Položaj stebra
-  Lopa

Možnosti Vrata

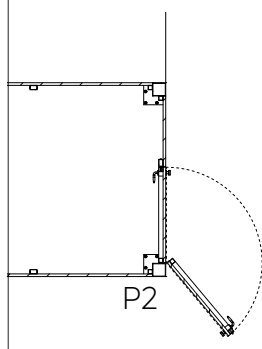
POLOŽAJ VRAT P1

Vrata ob stebru 1
(na levi strani lope z
odpiranjem v desno)



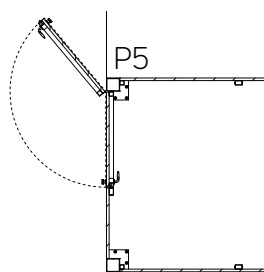
POLOŽAJ VRAT P2

Vrata ob stebru 2
(na desni strani lope z
odpiranjem v levo)



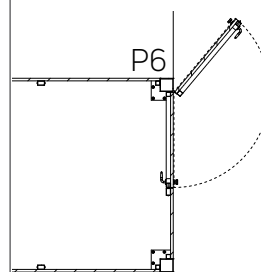
POLOŽAJ VRAT P5

Vrata ob stebru 5
(na levi strani lope z
odpiranjem v levo)



POLOŽAJ VRAT P6

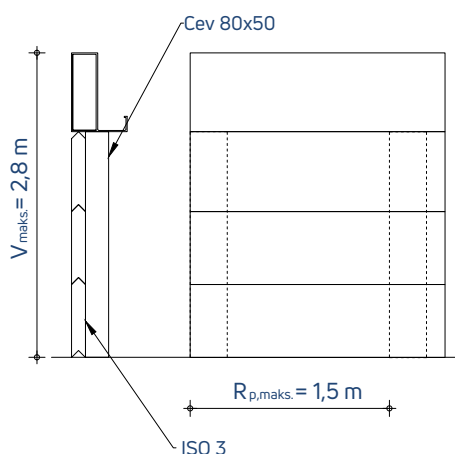
Vrata ob stebru 6
(na desni strani lope z
odpiranjem v desno)



Stenske plošče

Stena / ISO 3

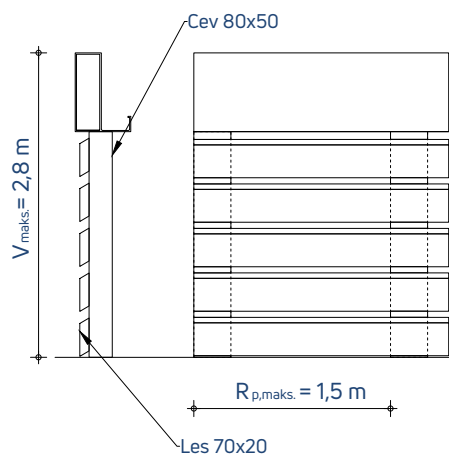
Izolirana plošča 3 cm



$R_{p,maks.}$ - maksimalna razdalja med dvema stebroma

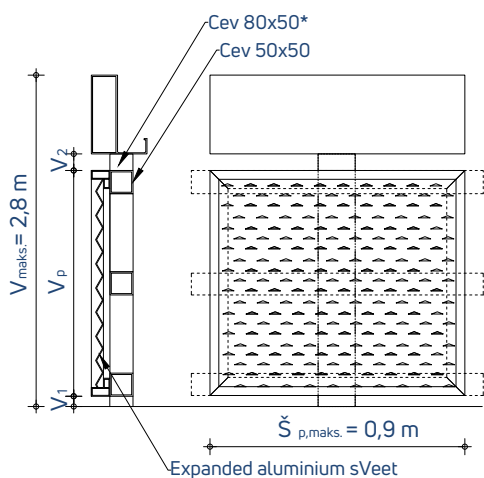
Stena / LES

Lesene letve



Stena / L44 - ES

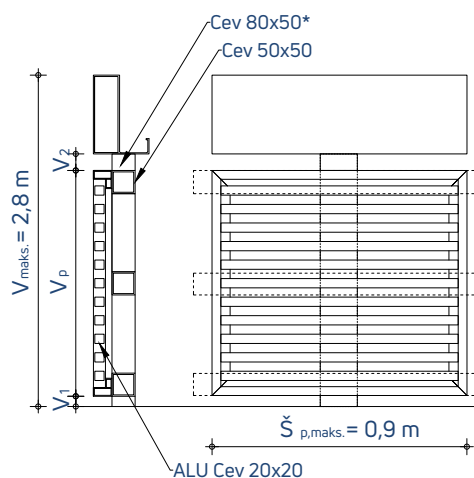
Razširjene kovinske plošče



* maksimalna razdalja med stebri je 3 m

Stena / L44 - ALU 20/20

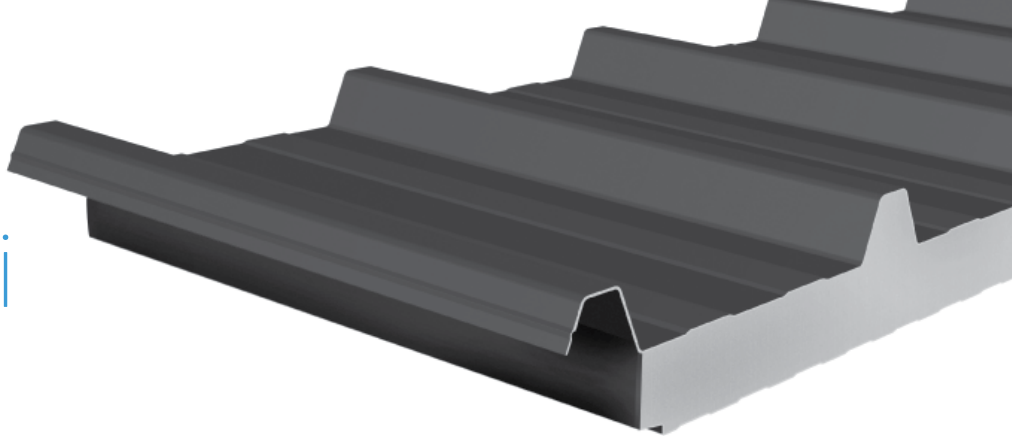
Plošče iz aluminijastih letvic



$\check{S}_{p,maks.}$ - maksimalna širina plošče

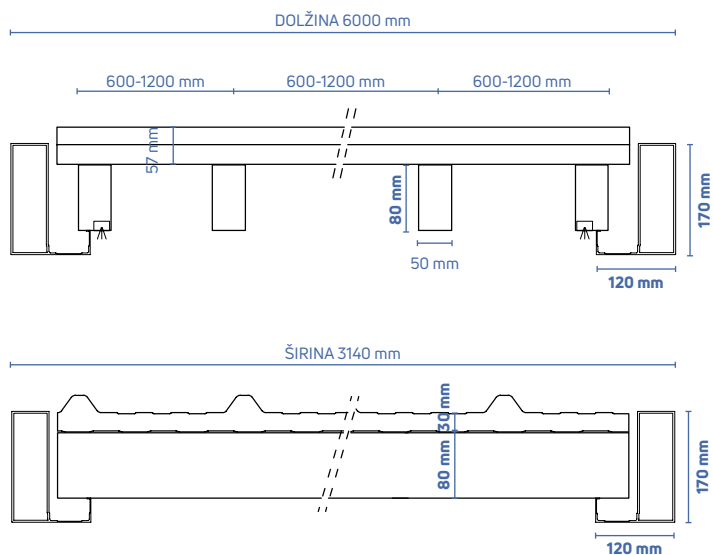
* maksimalna razdalja med stebri je 3 m

Možnosti Kritina



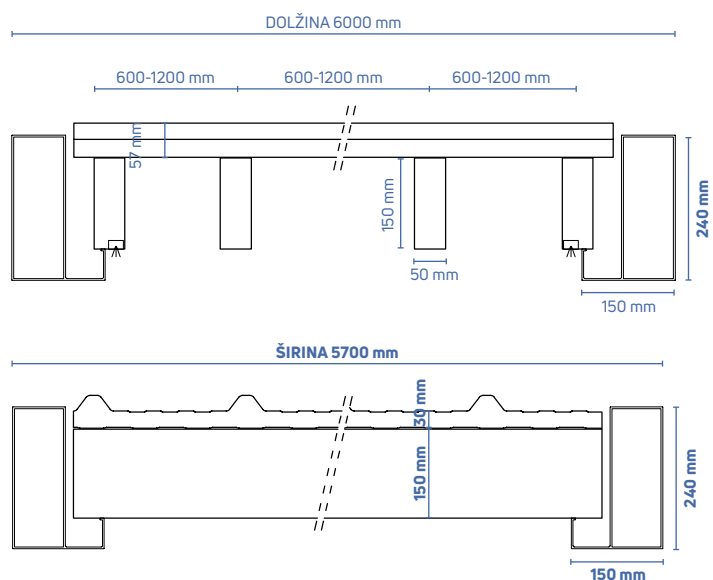
SL 170

1 avto



SL 240

2 avta



V dveh odtenkih Barve

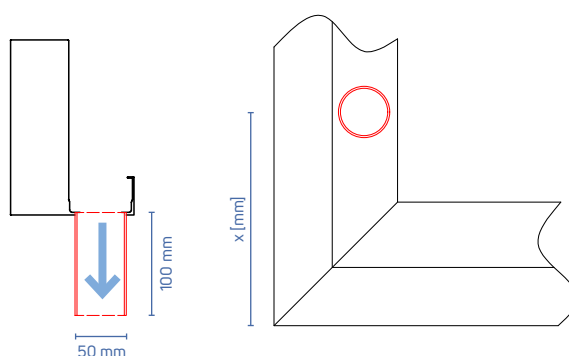


Posebno odvajanje vode

Tip V

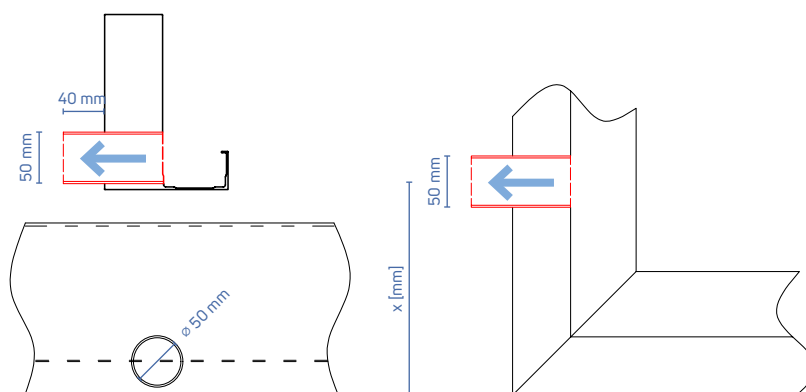
Navpično odvajanje skozi žleb s cevjo ALU \varnothing 50 mm

Položaj in tip odvajanja vode morata biti označena na risbi.



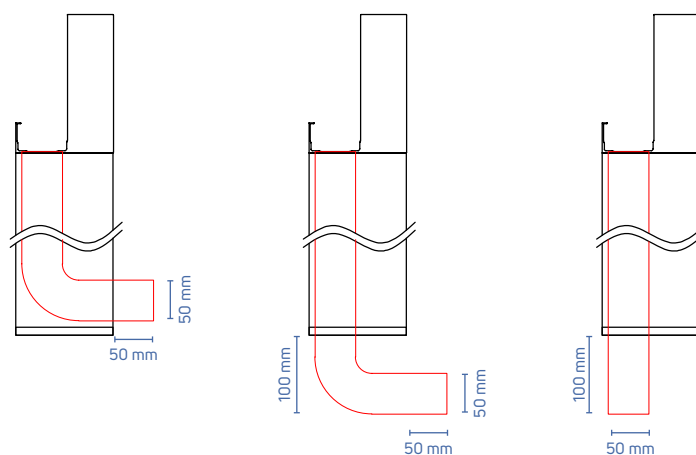
Tip H

Vodoravno odvajanje skozi nosilec s cevjo ALU \varnothing 50 mm



Tip P

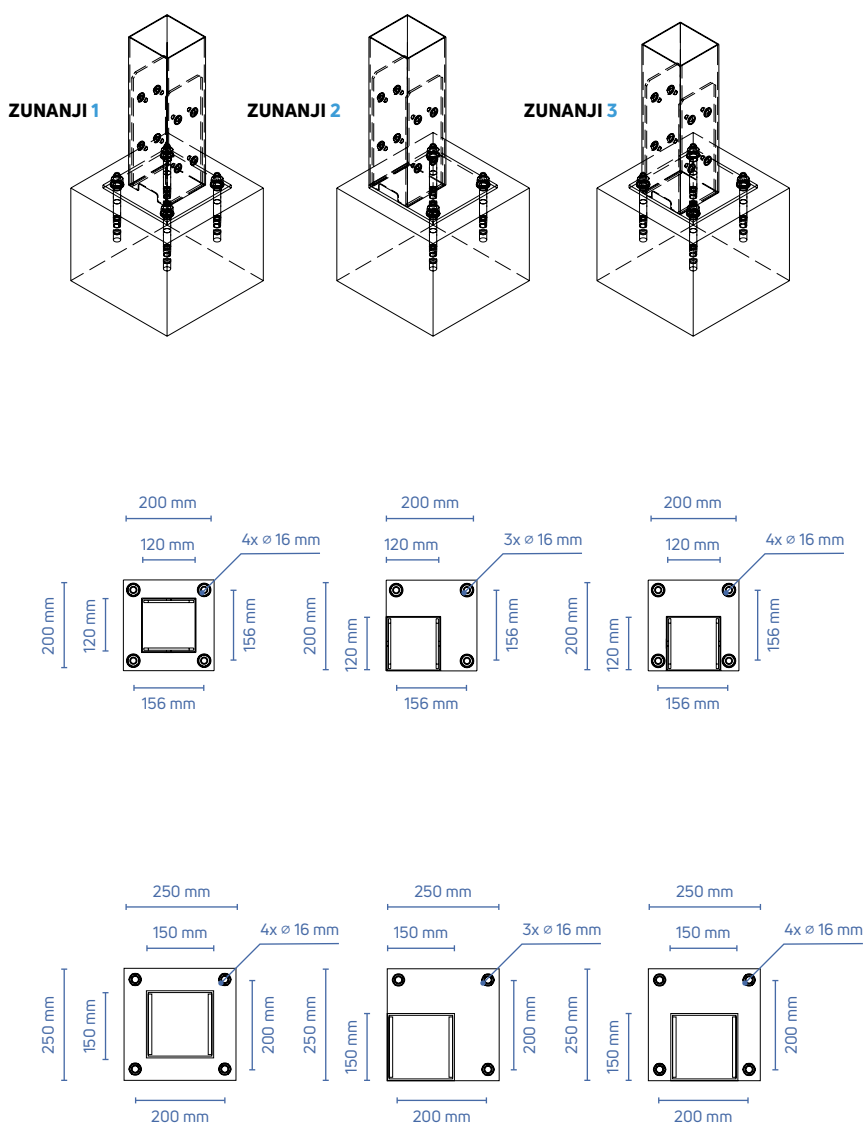
Vodoravno odvajanje skozi nosilec s PVC cevjo \varnothing 50 mm



Ob doplačilu 150 € / kos. Izhodna cev za vodo je privarjena na profil okvirja.

Montaža

Noga Montaža



Noge so izdelane iz jekla in pocinkane.



Splošni prodajni pogoji in garancija

Naslednji pogoji, skupaj s pogoji, predhodno določenimi na ceniku, obrazcu za naročilo, ponudbi, potrditvi naročila ali računa, načrtih, specifikacijah ali drugih dodatnih pogojih, ki jih Soltec pisno odobri, predstavljajo celotno pogodbo med družbo Soltec in kupcem. Pogoji, ki so navedeni v tem dokumentu, imajo prednost pred vsemi drugimi pogoji in nobene nasprotujoče ali drugačne določbe ali pogoji niso zavezujoči za Soltec, razen če je družba Soltec to izrecno sprejela v pisni obliki. Katera koli ponudba Solteca ni popolna in se lahko kadarkoli spremeni ali prekliče. Takšna ponudba, vključno z izračuni in opisi, ki jih je izdelal ali priskrbel Soltec ("ponudba"), ostane last Solteca in kupec se strinja, da so takšne informacije v ponudbi zaupne in se ne smejo razkriti ali drugače uporabiti brez izrecnega predhodnega pisnega soglasja družbe Soltec. Ta pogodba nadomešča vse predhodne dogovore med strankama v zvezi s prodajo blaga ali opravljanjem storitev. Kupec s predložitvijo naročila v celoti sprejema te splošne prodajne pogoje. Kupec s sprejetjem takšnih pogojev priznava, da ima znanje, sposobnosti, orodja in osebe za pravilno namestitve izdelkov Soltec v skladu s Soltecovim navodilom za uporabo in v skladu s splošnimi in lokalnimi predpisi ter standardi najboljše prakse, s čimer postane pooblaščen prodajalec izdelkov Soltec.

1. Cene

- 1.1. Cene, ki so navedene na Soltecovem ceniku, obrazcu za naročilo, potrditvi naročila ali računih, so izražene v evrih. Cene ne vključujejo veljavnega DDV-ja ali drugih davkov.
- 1.2. Morebitni popusti za distribucijo in prodajo proizvodov Soltec bodo dogovorjeni pisno. Izjema je izrecno drugačna navedba na Soltecovem ceniku, obrazcu za naročilo, potrditvi naročila ali računih, ali drugačen pisni dogovor med Soltecom in kupcem. Cena je sicer navedena na veljavnem ceniku družbe Soltec, obrazcu za naročilo, potrditvi naročila ali računov v neto znesku.
- 1.3. Vse dodatne stroške, vključno s (vendar ne omejeno na) stroški za tovor, pakiranje, prevoz, zavarovanje, carino, pristojbine za izvoz, tranzit, uvoz in vsa druga dovoljenja in potrebna potrdila, krije kupec.
- 1.4. Če so stroški pakiranja, prevoza, zavarovanja, carin ali drugih dodatnih stroškov posebej navedeni na Soltecovem ceniku, obrazcu za naročilo, potrditvi naročila ali računih in so vključeni v ceno, ki je tam navedena, si Soltec pridržuje pravico do prilagoditve svoje cene, če se stroški, na katerih temeljijo taki dodatni stroški, spremenijo.
- 1.5. Dobava izdelkov Soltec, ki niso vključeni v cenik, naj bi se izvedla šele potem, ko je družba Soltec sestavila ponudbo neposredno na zahtevo stranke.
- 1.6. Soltec si pridržuje pravico do spremembe cen v primeru spremenjene količine, barve, velikosti ali drugih dejstev, ki so osnova za izračun cene.
- 1.7. Kupec ne more zakonito uveljavljati pravice do zadržanja plačila cene ali dobave blaga in ne more narediti nobenih izjem ali nasprotnih zahtevkov, razen če družba Soltec kljub pisnemu opozorilu kupca bistveno krši svoje obveznosti in ne zagotavlja ustreznega jamstva.

2. Davki in dajatve

- 2.1. Če ni drugače pisno dogovorjeno, cene družbe Soltec ne vključujejo zveznih, državnih ali lokalnih davkov ali drugih davkov, ki se lahko zdaj ali v nadaljevanju uporabljajo za transakcijo, izdelke, njihovo prodajo, njihovo vrednost ali njihovo uporabo ali za vse povezane storitve.
- 2.2. Kupec se strinja, da bo plačal ali povrnil vse takšne davke, ki jih Soltec ali Soltecovi podizvajalci ali dobavitelji morajo plačati. Poleg tega je kupec odgovoren za uvoz izdelkov in državo dostave, če so dostavljeni zunaj Slovenije.

3. Pospesevanje prodaje

- 3.1. Kupec, če gre za prodajalca ali distributerja družbe Soltec, se strinja, da bo po svojih najboljših močeh spodbujal prodajo izdelkov na svojem ozemlju in zaščetil interese družbe Soltec s skrbnostjo odgovornega podjetnika.
- 3.2. Kupec mora zagotoviti in vzdrževati ustrezno organizacijo za spodbujanje prodaje in, kjer je to primerno, poprodajnih storitev z vsemi potrebnimi sredstvi in osebjem, da zagotovi izpolnjevanje svojih obveznosti na celotnem ozemlju.
- 3.3. Kupec se zavezuje, da bo strogo upošteval tržno politiko družbe Soltec, zlasti glede izbire izdelkov in njihovega delovanja ter distribucijskih kanalov, ki morajo v vsakem primeru ustrezati podobi blagovne znamke Soltec.
- 3.4. Kupec na svoje stroške sodeluje na glavnih sejmih in razstavah na svojem ozemlju. Soltec si pridržuje možnost, da neposredno sodeluje na katerem koli sejmu ali razstavi na ozemlju in v tem primeru stranki nosita svoje stroške.
- 3.5. Kupec je odgovoren za vse oglaševanje, ki je potrebno za ustrezno promocijo izdelkov na ozemlju. Strinja se, da bo redno oglaševal in v javnosti predstavljal izdelke ter Soltecovo ime in blagovne znamke na ozemlju. Vsako oglaševanje in promocija v zvezi s Soltecom in/ali izdelki mora biti strogo v skladu z navedbami, ki jih je dal Soltec, da bi jamčil, da je v vseh pogledih skladna s podobo podjetja in tržnimi politikami.
- 3.6. Vsi reklamni materiali, ki se nanašajo na izdelke, ki jih je izdal kupec, vključno z njihovo predstavitvijo prek interneta, morajo biti popolnoma v skladu s smernicami družbe Soltec in morajo biti predhodno odobreni s strani družbe Soltec. Stroške vseh dejavnosti oglaševanja in pospeševanja prodaje krije kupec, če ni drugače dogovorjeno.
- 3.7. Kupec lahko oglašuje izdelke in/ali svojo dejavnost kot preprodajalec ali distributer Soltecovih izdelkov na internetu, pod pogojem, da obvesti Soltec, da lahko slednji preveri, ali je takšno oglaševanje skladno s sliko njegove blagovne znamke. Stroške takšnega oglaševanja krije kupec, če ni drugače dogovorjeno.

4. Podpora družbe Soltec kupcu

- 4.1. Soltec bo kupcu po nabavni ceni zagotovil vso dokumentacijo v zvezi z izdelki (brošure, ceniki, katalogi itd.), ki jih potrebuje kupec za izpolnitev svojih pogodbenih obveznosti.
- 4.2. Če je treba takšno dokumentacijo prevesti v jezik države kupca ali drugače prilagoditi zahtevam te države, bo kupec take prevode ali prilagoditve izvedel na svoje stroške.
- 4.3. Če ni drugače dogovorjeno, je vsaka dokumentacija, ki je izrecno navedena za državo kupca, na račun kupca.
- 4.4. Ob koncu veljavnosti te pogodbe mora kupec vrniti podjetju Soltec kakršno koli reklamno gradivo ali drugo dokumentacijo, ki je še vedno v njegovi posesti.

5. Obveznosti kupca, da poroča o tržnih pogojih

- 5.1. Kupec mora s skrbnostjo družbo Soltec obveščati o svojih dejavnostih, tržnih pogojih in stanju konkurence (npr. značilnosti in cene konkurenčnih izdelkov, tržne akcije konkurenčnih podjetij itd.) na svojem ozemlju. Poleg tega odgovarja na vsako razumno zahtevo za informacije, ki jih je predložil Soltec.
- 5.2. Kupec bo še naprej obveščal Soltec o zakonih in predpisih, ki veljajo na ozemlju, na katerem morajo biti izdelki v skladu z njimi (npr. označevanje, tehnične specifikacije, varnostne zahteve itd.) in zahtevati v imenu Solteca kakršno koli dovoljenje za distribucijo ali prodajo izdelkov na ozemlju.
- 5.3. Kupec mora nadalje poslati letno poročilo o svojih dejavnostih.

6. Plačilni pogoji/pridržek lastniške pravice

- 6.1. Če ni drugače določeno na računu ali potrditvi naročila družbe Soltec, bo plačilo poravnano vnaprej pred odpremo izdelkov.
- 6.2. Če kupec ne spoštuje dogovorjenih datumov plačila, mora kupec brez kakršnega koli uradnega obvestila družbe Soltec družbi Soltec plačati obresti za zapadle zneske od datuma(-ov), ki jih je treba plačati, po osmih (8) odstotkih letno ali kakršno koli obrestno mero, ki jo je treba plačati na podlagi veljavne lokalne zakonodaje. Plačilo takšnih obresti ne odvezuje kupca od njegove obveznosti, da opravi plačila ob zapadlosti.
- 6.3. Kupec ni upravičen do kakršnih koli odškodninskih zahtevkov ali pravic zadrževanja ("Nasprotni zahtevek"), razen če takšne nasprotno tožbe temeljijo na zahtevkih ali pravicah proti Soltecu, ki so: (a) neizpodbetni ali (b) pravno zavezujoči s končno veljavo in učinkom, na katerega se ni mogoče pritožiti.
- 6.4. Če po presoji družbe Soltec finančno stanje kupca kadar koli v obdobju izdelave ali v času, ko so izdelki pripravljene za odpremo, ne upravičuje nadaljevanja dela, ki ga mora opraviti Soltec po tej pogodbi, lahko Soltec zahteva polno plačilo vnaprej, kot tudi v primeru stečaja ali plačilne nesposobnosti kupca ali v primeru, da se postopek proti kupcu, prostovoljno ali neprostovoljno, izvede v skladu s stečajno zakonodajo ali zakonodajo o plačilni nesposobnosti.
- 6.5. Soltec ima pravico, da prekliče vsako naročilo, ki je še neporavnano, kadar koli v obdobju, ki je dovoljeno za vložitev zahtevkov proti premoženju, in prejme povračilo za svoje ustrezne stroške in stroške odpovedi.
- 6.6. Pravice družbe Soltec po tem odstavku dopolnjujejo vse pravice, ki so družbi na voljo po zakonu ali kapitalu. Naročila, ki se oddajo, in ustrezni pogoji plačila ostanejo, kot je določeno, če je prevoz, dobava, namestitev, zagon ali prevzem proizvodov ali storitev zakasnjena ali preprečena zaradi razlogov, na katere Soltec ne more vplivati ali če manjkajo deli, vendar v razumnem roku.
- 6.7. V primeru, da kupec plačila ali več plačil ne opravi v skladu s pogoji ali drugimi dogovori, lahko Soltec po svoji izbiri prekine osnovno pogodbo in ima pravico zahtevati odškodnino.
- 6.8. Izdelki morajo biti identificirani v posebni pogodbi in tveganje izgube se prenese na kupca, ko so proizvodi dani v roke prevoznika. Lastnina za izdelke se ne prenese na kupca, dokler niso plačani vsi zneski, ki jih je treba plačati družbi Soltec glede dobave, vključno z obrestmi in stroški.
- 6.9. Blago se lahko vrne le s predhodnim pisnim soglasjem podjetja Soltec. Stroške prevoza in predelave vrnjenega blaga (vhodno blago, pregled, vključno z embalažo, skladiščenjem itd.) krije kupec.

7. Čas proizvodnje/dobavni rok

- 7.1. Izdelki podjetja Soltec so namenjeni kot franko tovarna Incoterms 2010 (mednarodni komercialni pogoji), sedež podjetja: Soltec d.o.o., Obrtna ulica 9, Dobova, Slovenija.
- 7.2. Soltec ne odgovarja za kakršno koli izgubo ali škodo, ki bi nastala zaradi kakršne koli zamude pri dobavi.
- 7.3. Čas izdelave za vse izdelke Soltec se začne, ko kupec
- 7.4. Datumi zapadlosti na ceniku, obrazcu za naročilo, potrditvi naročila ali računih Solteca so približni in se razumno podaljšajo, če:
 - (a) podatki, ki jih Soltec od kupca zahteva za izvršitev naročila, niso prejeti pravočasno;
 - (b) če o spremembah naročila soglašata Soltec in kupec;
 - (c) Soltec ne more pravočasno proizvajati zaradi ovir, ki jih družba Soltec kljub skrbnemu ravnanju ne more preprečiti (vključno s tistimi, ki se pojavljajo v delih njenih glavnih dobaviteljev ali tretjih oseb), kot so epidemije, pandemije, ukrepi civilne ali vojaške oblasti, mobilizacija oboroženih sil, vojne, izgredi, stavke, bojkoti, protesti, izločanja ali druge motnje, okvare na strojih, nesreče, delovni spori, zamude ali pomanjkljive dostave potrebnih surovin ali polizdelkov in izdelanih izdelkov, potreba po odstranitvi pomembnih sestavnih delov zaradi pomanjkljivega ulivanja, uradni ali drugi ukrepi kakršne koli vrste, težave pri prevozu, naravne nesreče in višja sila;
 - ali (d) če kupec ali tretja oseba zamuja z delom, ki ga mora opraviti, ali je pozen pri izpolnjevanju svojih pogodbenih obveznosti

(vključno z omejitvijo na neizpolnjevanje plačilnih pogojev s strani kupca).

- 7.5. Soltec ne odgovarja za kakršno koli izgubo ali škodo, ki bi nastala zaradi kakršne koli zamude pri proizvodnji, razen kot je navedeno spodaj.
- 7.6. Kupec ima pravico preklicati že oddano naročilo ali vračilo predujma ali odškodnine za zamudo pri proizvodnji, le če lahko dokaže, da je bila zamuda povzročena z neposredno krivdo Solteca in da je kupec utrpel izgubo zaradi zamude.
- 7.7. Ne glede na nasprotno, odškodnina za zamudo pri proizvodnji v nobenem primeru ne bo preseгла polovice (1/2) enega odstotka (1%) za vsak polni teden zamude in v nobenem primeru ne bo preseгла skupno pet odstotkov (5%) prodajne cene franko tovarna tistega dela blaga, ki je bil odložen. V prvih dveh (2) tednih Soltecu v nobenem primeru ne bo treba poravnati odškodnine kupcu.
- 7.8. Kupec je dolžan prevzeti blago ob dobavi in ga pregledati. Kupec bo podpisal dobavnico s potrdilom o prejemu in navedel njeno ime. Kupec lahko pooblasti nekoga drugega, da ga zastopa pri prevzemu blaga.

8. Sprememba naročil

- 8.1. Oddana naročila lahko kupec prekliče ali spremeni samo s pisnim dovoljenjem družbe Soltec. Spremembe prvotnega naročila, ki so bile dane, je treba sporočiti v pisni obliki in so predmet sprejetja družbe Soltec. Ko se je proizvodnja za izvedbo naročila že začela pred spremembo ali preklicem naročila, se kupcu zaračunajo stroški nabavljenega ali proizvedenega materiala, ki se ne more več uporabljati v zvezi s spremenjenim ali preklicanim naročilom. Spremembe katerega koli danega naročila, ki ga odobri Soltec, samodejno vodijo do podaljšanja časa izdelave istega naročila.

9. Solteceve blagovne znamke - Nepoštena konkurenca - Zaupnost

- 9.1. Kupec, ki nastopa kot prodajalec ali distributer za Soltec, bo uporabljal Solteceve blagovne znamke, trgovska imena ali katere koli druge simbole (v nadaljnjem besedilu "Blagovne znamke"), vendar le za omejen namen oglaševanja prodaje izdelkov in identifikacije kot preprodajalec ali distributer Soltec, takšna uporaba blagovnih znamk pa poteka izključno v interesu družbe Soltec.
- 9.2. Vsaka uporaba blagovnih znamk na oglaševalskih materialih ali drugih materialih, naslovljenih na tretje osebe ali na internet (zlasti na spletni strani kupca, če obstaja), zahteva predhodno pisno soglasje Solteca.
- 9.3. Kupec se zavezuje da ne bo registriral, dovolil ali ostal naklonjen registraciji katere koli blagovne znamke (niti blagovnih znamk, trgovskih imen ali simbolov, ki so podobni trgovskim znamkam) s strani tretjih oseb na svojem ozemlju ali drugje.
- 9.4. Poleg tega se strinja, da blagovnih znamk ne bo vključil v lastno trgovsko ime ali ime podjetja.
- 9.5. Kupec bo takoj, ko bo obvešččen o tem, obvestil dobavitelja o kakršnih koli dejanjih neloyalne konkurence ali kršitvah blagovnih znamk družbe Soltec ali drugih pravic intelektualne lastnine (npr. patentov) s strani tretjih oseb in v zvezi z izdelki. Prav tako pomaga Soltecu pri zaščiti njegovih pravic na ozemlju, po njenem prenehanju ali poteku Soltecovih trgovskih ali poslovnih skrivnosti ali drugih zaupnih informacij (npr. tehnični podatki o izdelkih, politika popustov, splošni pogoji prodaje, garancijski pogoji itd.), s katerimi se je seznanil med svojo aktivnostjo kot prodajalec ali distributer družbe Soltec, in se strinja, da teh skrivnosti ali zaupnih informacij ne bo uporabljal za druge namene kot za namene te pogodbe.
- 9.6. Kupec ne sme razkriti niti med trajanjem te pogodbe niti

10. Garancija

- 10.1. Soltec jamči, da bodo izdelki v skladu s Soltecovim opisom in da bodo specifikacije takšne vrste in kakovosti, kot so opisane v pogodbi in brez napak v izdelavi ali materialu. Če se na dan dobave pojavi kakršna koli neskladnost s to garancijo, mora Soltec ob popolni izpolnitvi svojih obveznosti iz te garancije, če ga bo kupec pisno obvestil, popravil z popravilom ali zamenjavo, po presoji družbe Soltec.

- 10.2. Kupec je seznanjen, da lahko pride do odstopanj v barvi dobavljenega blaga v primerjavi z vzorcem, prikazanim v ceniku, Soltecovi dokumentaciji ali predstavljenimi fotografijami ali materialom in da se lahko pojavijo manjše barvne razlike, če je površina emajlirana. Takšna odstopanja kupcu ne dajejo pravice do kakršnega koli zahtevka ali zahtevka za razveljavitev pogodbe ali zavrnitve dobave in/ali plačila izdelkov.
- 10.3. Soltec lahko organizira prevoz izdelkov na zahtevo in v imenu kupca ter na njegovo tveganje in stroške.
- 10.4. Kupec je dolžan izdelke pregledati ob dobavi: pregled se mora med drugim nanašati na videz, status, količino in velikost izdelkov. V desetih (10) dneh po dobavi in pred namestitvijo bo kupec poročal Soltecu o vseh vidnih pomanjkljivostih ali poškodbah ali neskladnosti delov in izdelkov, ki jih bo označil na dobavnici in o tem obvestil Soltec.
- 10.5. Napak ali poškodb ali neskladnosti, vključno z morebitnimi manjkajočimi deli, o katerih se poroča pozneje, družba Soltec ne bo sprejela in, razen morebitnih skritih napak, neustrezen pregled znotraj tega obdobja pa se šteje kot sprejetje izdelkov.
- 10.6. Datum dobave se začne, ko proizvodi zapustijo objekt Soltec na podlagi franko tovarna. Kupec Soltecu navede latentne napake s priporočeno pošto ali na uradni elektronski naslov takoj po odkritju in najpozneje en (1) mesec po dostavi. Vse pritožbe, ki bodo vložene pozneje, ne bodo sprejete.
- 10.7. Kupec mora v celoti sodelovati z družbo Soltec in zagotoviti, da bodo proizvodi na voljo za pregled, če tako zahteva družba Soltec, s predložitvijo fotografskih dokazov in/ali vrnitvijo okvarjenih komponent na naslov Solteca. Soltec v nobenem primeru ne bo odgovoren za zagotavljanje dostopa do okvarjenega dela ali delov ali za demontažo, odstranitev ali ponovno namestitev izdelkov ali njihovih delov.
- 10.8. Garancija iz tega razdelka pogodbe bo takoj prenehala veljati, če se kupec ali tretja oseba loti neprimerne ali nepravilne uporabe, spreminjanja ali popravila ali če kupec v primeru napake nemudoma ne sprejme vseh ustreznih ukrepov za zmanjšanje škode in pisno obvesti Soltec o njegovi obveznosti za odpravo takšne napake.
- 10.9. Popravek neskladnosti na način in v zgoraj navedenem obdobju pomeni izpolnitev vseh obveznosti družbe Soltec do kupca, bodisi na podlagi pogodbe, malomarnosti ali kako drugače v zvezi s takimi izdelki. Garancija, predvidena v tem razdelku, se ne uporablja, če je kupec zamudil vsa zapadla plačila.
- 10.10. Vrnitev blaga mora iz kakršnegakoli razloga najprej odobriti Soltec in, če ni drugače dogovorjeno, mora biti poslano na sedež družbe Soltec na stroške kupca.
- 10.11. Soltec ne prevzema nobene odgovornosti za morebitne nesreče, ki bi nastale zaradi tretjih oseb ali neposredne in posredne škode na nepremičnini med fazo namestitve, kot tudi za vsako neposredno in posredno škodo, ki bi nastala zaradi nepravilne montaže.
- 10.12. Soltec ne odgovarja v civilnih, kazenskih in/ali upravnih postopkih za škodo, ki jo povzroči nepooblaščen uporaba izdelkov in/ali njihova uporaba zunaj parametrov zmogljivosti, ki so posebej določeni za vsako določeno vrsto izdelka.
- 10.13. Garancija Soltecevega izdelka velja kot sledi:

Nadstrešek za avtomobil Agava		Drugi izdelki/projekti Žaluzije, rolete, drsne/zložljive plošče, brisoleji	
Konstrukcija	5 let	2 leti	
LED luči	1 leto		
Elektronski deli	2 leti		
Tkanina	2 leti		
Drugi deli in komponente	2 leti		

- 10.14. Kupec priznava in sprejema, da se vrednost komponent, ki jih je treba zamenjati v okviru garancije, ker so priznane kot prvotno okvarjene, s časom zmanjšuje, z izjemo motorjev in avtomatizacije (kontrolne enote, transformatorji in drugi možni elektronski deli), in se izračuna glede na naslednje parametre amortizacije:
- 1.in 2.letu 100 % vrednosti;**
3.letu 60 % vrednosti;
4.letu 40 % vrednosti;
5.letu 20 % vrednosti.
- 10.15. Garancija je omejena na popravilo ali zamenjavo na strošek in po izbiri Solteca glede delov, ki jih prizadenejo napake in/ali napake in/ali niso skladni s priporočeno kakovostjo.
- 10.16. Stranka ni upravičena zahtevati kakršnega koli nadomestila ali odškodnine od družbe Soltec, kot so stroški namestitve, potni stroški in plače. Montažo in vzdrževanje blaga je treba vedno izvesti v skladu z navodili za montažo in navodili za uporabo.
- 10.17. Poleg tega so prodajalci Soltecevih izdelkov odgovorni za izvedbo namestitve, kot tudi za morebitno nadaljnje vzdrževanje po potrebi in naročanje končnemu uporabniku v skladu z navodili za uporabo.
- 10.18. Za izvedbo kakršnih koli električnih priključkov, ozemljitev in morebitnih posegov na električnih sistemih je potrebno imenovati usposobljeno osebo in kakršni koli posegi, ki jih izvede nepooblaščen osebje, razveljavijo garancijo in odvežejo Soltec vsakršne odgovornosti.
- 10.19. Garancije ni mogoče uveljavljati v primeru poškodbe blaga zaradi nepravilne uporabe in/ali neustreznega vzdrževanja. Nepravilno uporabo lahko razumemo kot kakršno koli zlorabo, nevarno ravnanje, nepravilno ali kompulzivno uporabo in nepravilno popravilo ali spremembe.
- 10.20. Soltecova garancija ne velja v primeru škode, nastale med škodljivimi okoljskimi razmerami, nemiri, civilnimi vstajami ali vojno, prevozom ali shranjevanjem, napakami, ki jih povzročijo nepooblaščen popravila s strani tretjih oseb, in v primeru kakršnih koli okvar ali poškodb, ki jih povzročijo deli, ki niso bili odobreni tehnični oddelek družbe Soltec.
- 10.21. Garancija prav tako ne velja v primeru nepravilne uporabe ali namestitve, v primeru poškodb, ki jih povzročijo barvanje, vrtnanje, korozija, slanost, začasna ali trajna sprememba okoljskih dejavnikov, namestitev za namene, ki niso namenjeni izdelku. Soltec ne odgovarja za neposredno, posredno, naključno ali posledično škodo, kot so med drugim izguba dobička ali prihodkov, škoda ali izguba druge lastnine ali izdelkov ali stroški kapitala.
- 10.22. Pravna sredstva kupca, ki so navedena v tem dokumentu, veljajo ekskluzivno in odgovornost podjetja Soltec v zvezi s katero koli pogodbo ali prodajo ali povezanimi zadevami, bodisi po pogodbi, kot posledica škodnega dejanja ali drugače, ne bo presejala cene izdelkov ali dela, na katerem ta odgovornost temelji, razen če tukaj to ni izrecno navedeno.

11. Veljavna zakonodaja

- 11.1. To pogodbo se ureja in razlaga v skladu z zakonodajo Republike Slovenije, ne da bi se pri tem upoštevalo navzkrižna pravna načela te države ali katere koli druge jurisdikcije.
- 11.2. Kupec in Soltec določata in se strinjata, da je pristojno sodišče pristojne stvarne pristojnosti za mesto Krško, Slovenija, in se strinjata, da je to sodišče primerno za vse tožbe ali postopke v zvezi s temi splošnimi prodajnimi pogoji.





5-letna garancija
na konstrukcijo
Nadstreška za
avtomobil Agava™

5-letna garancija, izdelano v EU, v celoti certificirano

INOX
STAINLESS
STEEL



Za zagotovitev optimalne kakovosti je Nadstrešek za avtomobil Agava v skladu z naslednjimi standardi EN:

EN 1990:	Osnove projektiranja
EN 1991:	Vplivi na konstrukcije
EN 1991-1-1:	Splošni vplivi- Gostota, lastna teža, obremenitve stavb
EN 1991-1-3:	Splošni vplivi - Snežne obremenitve
EN 1991-1-4:	Splošni vplivi - Vetrovni vplivi EN
1991-1-5:	Splošni vplivi - Toplotni vplivi EN
1993:	Projektiranje jeklenih konstrukcij
EN 1998:	Projektiranje potresnoodpornih konstrukcij
EN 1999:	Projektiranje aluminijastih konstrukcij
EN 1090:	Izvedba jeklenih konstrukcij in aluminijastih konstrukcij
EN 13659:	Polkna in zunanje žaluzije - Zahtevane lastnosti, vključno z varnostjo
EN 13561:	Zunanja senčila. Zahtevane lastnosti, vključno z varnostjo
EN 60335-1:	Gospodinjski in podobni električni aparati - Varnost - 1. del: Splošne zahteve
EN 60335-2-97:	Gospodinjski in podobni električni aparati. Varnost. Posebne zahteve za pogone za roloje, ponjave, senčnike in podobno opremo

soltec | More light,
more life.

SOLTEC d.o.o.
Obrtna ulica 9
8257 Dobova
Slovenija

+386 7 45 22 126
+386 51 650 850
info@soltec.si
www.soltec.si