

Guida all'assemblaggio del supporto di montaggio a pavimento per batterie Energy Bank

Contenuto

Panoramica del supporto di montaggio a pavimento per batterie	1
Disposizione e dimensioni lorde per il montaggio a pavimento dell'Energy Bank	1
Elenco dei componenti del kit del supporto da pavimento per Energy Bank.....	3
Strumenti necessari.....	3
Assemblaggio del supporto da pavimento per Energy Bank.....	4

Panoramica del supporto di montaggio a pavimento per batterie

La batteria SolarEdge Energy Bank può essere montata a pavimento fissando ogni batteria su un supporto di montaggio a pavimento per batterie SolarEdge Energy Bank. Il supporto per il montaggio a pavimento è fornito in un kit acquistabile separatamente rispetto alla batteria SolarEdge Energy Bank.

Questo documento elenca il contenuto del kit del supporto di montaggio a pavimento per batterie SolarEdge Energy Bank e fornisce una linea guida per l'assemblaggio del supporto e il fissaggio della batteria sul supporto.

Disposizione e dimensioni lorde per il montaggio a pavimento dell'Energy Bank

Quando si usa più di una batteria per un sistema, è possibile affiancare più supporti a pavimento e fissarli l'uno all'altro per formare un banco di batterie. La Figura 1 mostra la disposizione di un banco di batterie SolarEdge Energy Bank montate su supporti da pavimento e disposte in fila.

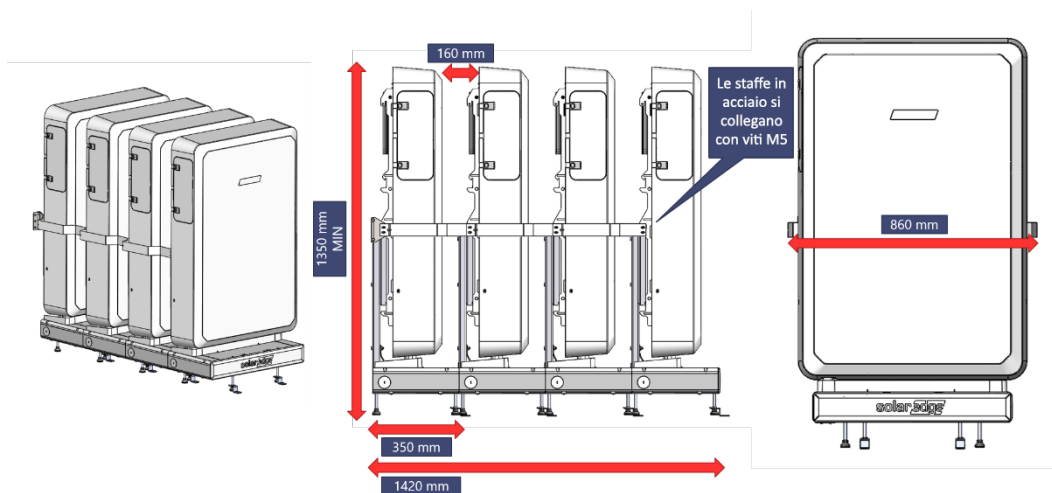


Figura 1: Disposizione dell'Energy Bank - Vista prospettica, laterale e frontale

Tabella 1: Dimensioni del supporto e della batteria montata

Dimensione	Misura minima (mm)
Altezza del supporto e della batteria montata	1350
Larghezza del supporto e della batteria montata	860
Profondità del supporto	350
Spazio tra le batterie montate	160

Supporto da pavimento assemblato

Il supporto da pavimento assemblato include la base e il supporto posteriore come illustrato a sinistra nella Figura 2. La parte destra della figura mostra la staffa di montaggio della batteria una volta collegata al supporto da pavimento assemblato.

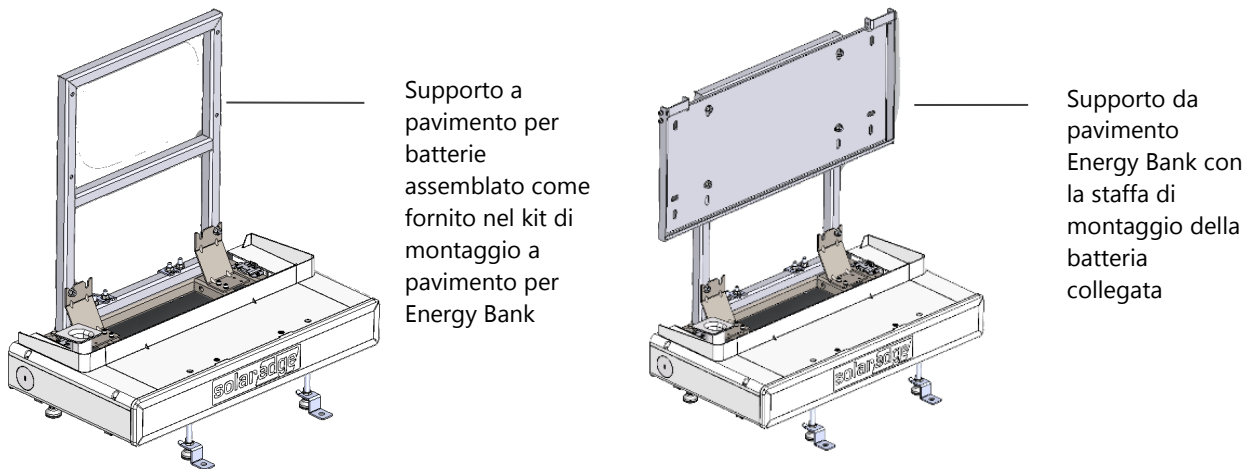


Figura 2: Supporto da pavimento assemblato e supporto da pavimento con staffa di montaggio della batteria



NOTA

La staffa di montaggio della batteria viene fornita insieme alla batteria e non fa parte del kit di montaggio a pavimento per SolarEdge Energy Bank.

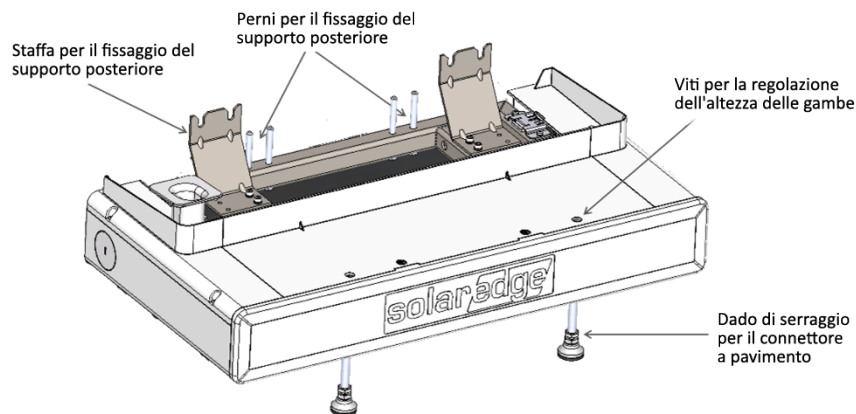


Figura 3: Assemblaggio della base e punti di ancoraggio

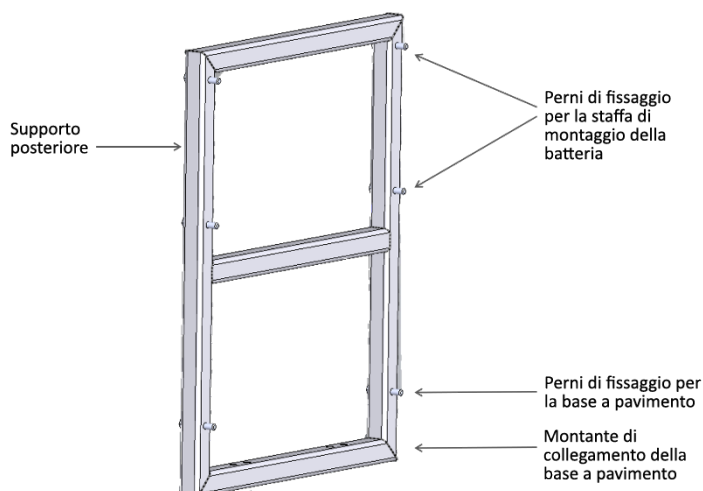


Figure 4: Supporto posteriore

Elenco dei componenti del kit del supporto da pavimento per Energy Bank

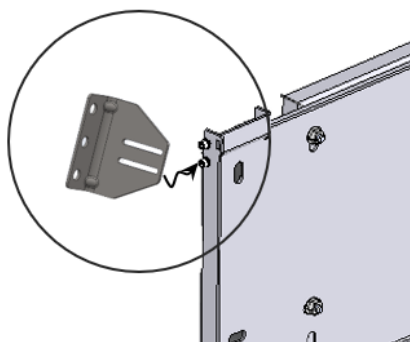
Codice	Nome del componente	Immagine del componente	Quantità
da definire	Base di montaggio		1
MCM-AS-00937-02	Supporto posteriore		1
MCM-BR-00353-05	Staffa da parete		2
MCM-BR-00422-02	Staffa laterale		2
MCM-MC-06694-02	Connettore per il supporto a pavimento		2
MCM-MC-05595-04	Connettore a pavimento		2
MCI-NT-00109	Dado M8		10
MCI-SC-00307	Vite M5x13		6
MCI-SC-01519	Vite M5x80		2
MCI-SC-00077	Vite M5x10		2
MCP-MC-02218	coperchio frontale decorativo		

Strumenti necessari

- Trapano elettrico
- Livella
- Chiavi a brugola: 5/32", 5/16"
- Punta da trapano
- Chiave dinamometrica
- Chiave o bussola: M8 / 1/2"

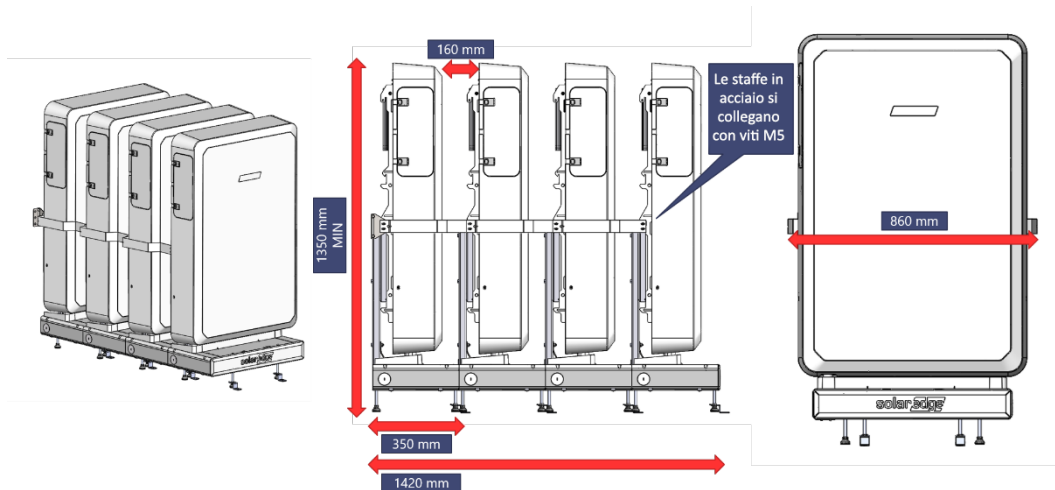
Assemblaggio del supporto da pavimento per Energy Bank

1. Disimballare il kit del supporto da pavimento per SolarEdge Energy Bank e disporre le parti in modo da poterle confrontare con l'elenco dei componenti.
2. Spostare la base per il montaggio a pavimento e posizionarla vicino alla parete alla quale verrà fissata. Posizionare la base in modo che la sua parte anteriore sia parallela alla parete e rivolta verso di essa.
3. Livellare e impostare l'altezza della base utilizzando una chiave a brugola da 8 mm per ruotare le **viti di regolazione dell'altezza delle gambe** per ciascuna delle gambe della base a pavimento.
4. Tenere il supporto posteriore in modo che i sei perni siano rivolti verso di voi e il montante di collegamento con quattro fori sia in basso.
5. Abbassare il supporto posteriore sui quattro perni di collegamento situati nella parte posteriore della base. Facendo questo, i due perni inferiori del supporto posteriore devono infilarsi nelle fessure esterne della staffa di fissaggio del supporto posteriore.
6. Senza stringerli, avvitare i dadi M8 (1/2") su ciascuno dei perni del supporto posteriore e della base per tenere il supporto posteriore in posizione. Serrare completamente i dadi a 17 Nm/150 in*lb per fissare definitivamente il supporto posteriore.
7. Tenere la staffa di montaggio della batteria, con la parte anteriore rivolta verso di voi, e posizionarla sui perni di fissaggio del supporto posteriore.
8. Avvitare senza stringere un dado M8 (1/2") su ciascuno dei quattro perni del supporto posteriore per tenere in posizione la staffa di montaggio della batteria e poi stringere completamente a 17 Nm/150 in*lb per fissare definitivamente la staffa di sospensione come mostrato nella Figura 2.
9. Usare la vite corta M5 (brugola da 5/32") per fissare la fessura inferiore della staffa a muro a ciascun lato della staffa di montaggio della batteria.



10. Usare i fori nella staffa a muro per segnare la posizione sul muro per tre fori di fissaggio su ogni lato. Praticare i fori e fissare le staffe a muro alla parete.
11. Inserire una staffa di collegamento al pavimento tra il dado di fissaggio della staffa e il piede di ogni gamba. Posizionare la staffa di collegamento al pavimento e segnare un foro. Rimuovere la staffa e praticare i fori di fissaggio al pavimento.
12. Allentare e rimuovere la vite corta M5 (brugola da 5/32") che fissa la staffa a muro al supporto da pavimento su ogni lato.
13. Posizionare la batteria sulla staffa di montaggio e appenderla.
14. Aprire la canalina di cablaggio sul lato sinistro della base di montaggio a pavimento e posare i cavi. Far passare i cavi attraverso il manicotto di cablaggio sul lato superiore sinistro della base di montaggio a pavimento e collegarli alla batteria. Se si installa più di una batteria per inverter, utilizzare connettori di derivazione. Vedere la [Guida rapida all'installazione di Energy Bank](#).
15. Inserire, senza stringerla, la vite corta M5 per il fissaggio della staffa a parete nella fessura inferiore della staffa stessa su ciascun lato. Inserire la vite lunga M5 per il fissaggio della staffa a parete nella fessura superiore della staffa stessa su ciascun lato e stringerla senza serrarla. La vite lunga di fissaggio passa attraverso l'alloggiamento della batteria e funge da perno di sospensione di sicurezza.
16. Ricontrollare che il supporto sia a livello e, se necessario, regolare l'altezza delle gambe fino a quando il supporto è a livello.

17. Rimettere a posto le staffe del connettore da pavimento e posizionarle sopra il foro praticato. Fissarle al pavimento a 17 Nm/150 in*lb e poi stringere i dadi di fissaggio della staffa M10 (11/16") su ogni gamba sempre a 17 Nm/150 in*lb.
18. Serrare le due viti della staffa a muro M5 (brugola 5/32") su ciascuna staffa a muro a 17 Nm/150 in*lb.
19. Montare il coperchio decorativo.
20. Se si installano più supporti da pavimento disposti uno dietro l'altro, posizionare la parte posteriore del supporto di base che si aggiunge contro la parte anteriore del supporto di base già ancorato e ripetere la procedura di assemblaggio del supporto da pavimento ai punti 1-8. La figura indica come le batterie sono disposte e attaccate l'una all'altra.



21. Attaccare il connettore del supporto da pavimento dalla parte anteriore della base di montaggio posteriore ai due perni interni di montaggio della base e stringere i dadi M8 (1/2") per fissare il supporto della base anteriore al supporto della base posteriore.
22. Ignorare i passaggi che si riferiscono alla staffa a muro e continuare dal punto 11 per montare la batteria, cablarla, attaccare il coperchio decorativo e poi fissare le due batterie l'una all'altra usando viti M5 per attaccare una staffa laterale su ogni lato della batteria.
23. È possibile invertire il posizionamento della staffa del connettore al pavimento per l'ultimo supporto a pavimento nel banco in modo che il connettore sia nascosto sotto la parte anteriore del supporto. Questo evita che la staffa del connettore al pavimento sia d'intralcio a chi cammina intorno al supporto della batteria.
24. Agganciare il coperchio della canalina alla base.
25. Avvitare il coperchio frontale con il logo decorativo alla base.