



# Comment installer la solution de stockage et le système de back-up SolarEdge

« We power the future »

Webinaire – 28 avril 2020



Gagner son  
indépendance  
avec les solutions  
de stockage  
StorEdge<sup>®</sup>

# Applications StorEdge



## Connectées réseau

- ✓ Maximiser l'auto-consommation
- ✓ Time-of-use (TOU)

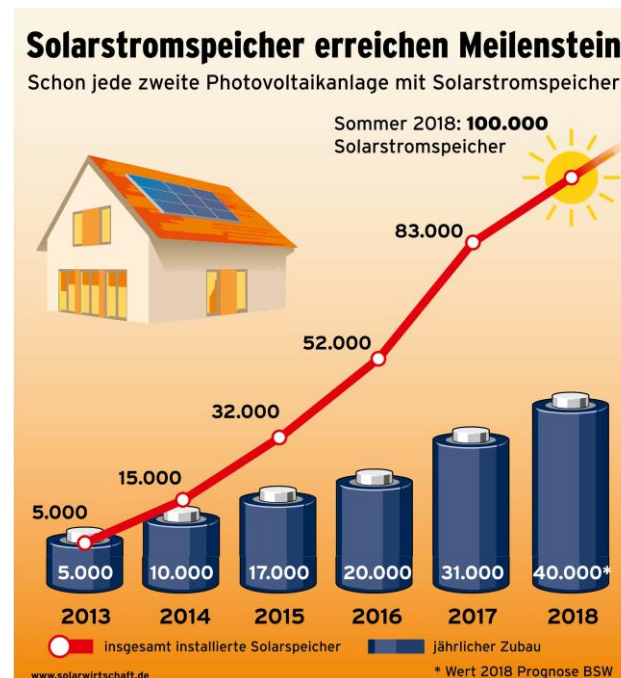


## Alimentation de secours

- ✓ Maximiser l'auto-consommation
- ✓ Time-of-use (TOU)
- ✓ Alimentation de secours via PV et batterie lors des pannes réseau

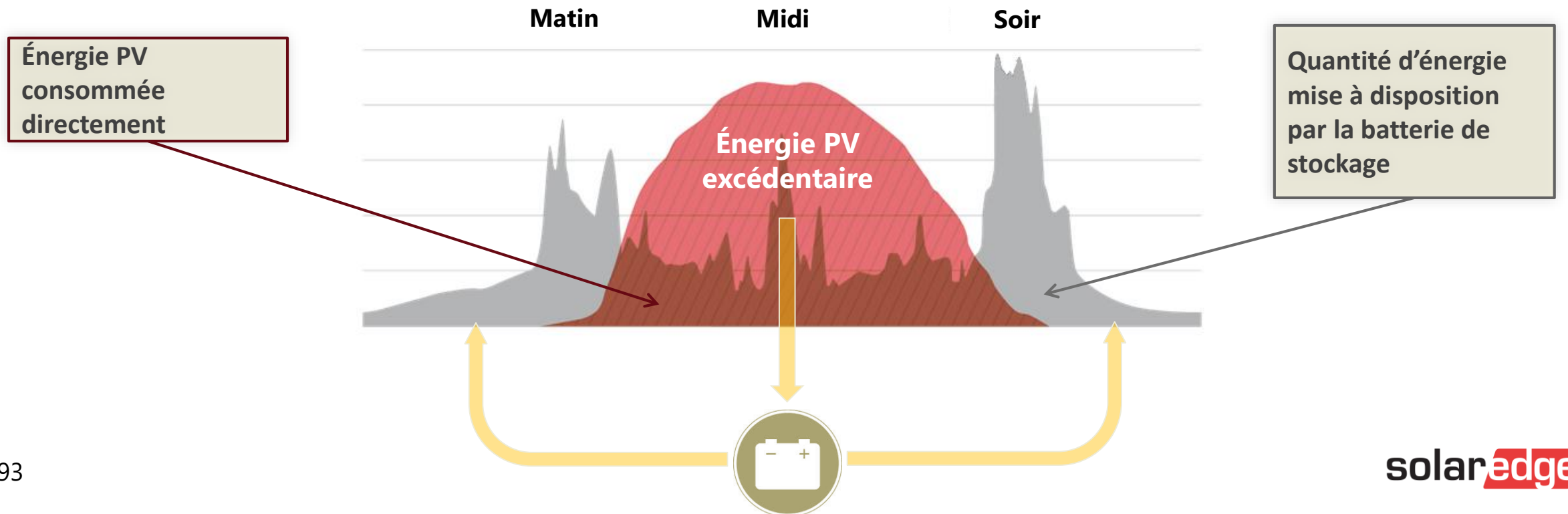
# Pourquoi installer des systèmes de stockage ?

- La maximisation de l'auto-consommation est un modèle commercial et une solution économique établie pour plus d'indépendance des propriétaires de maisons individuelles
- C'est un fait que soulignent les 100 000 installations de batteries en 2018 en Allemagne
- Rappelez-vous les premières heures du photovoltaïque... Quel chemin parcouru !



# Pourquoi installer des systèmes de stockage ?

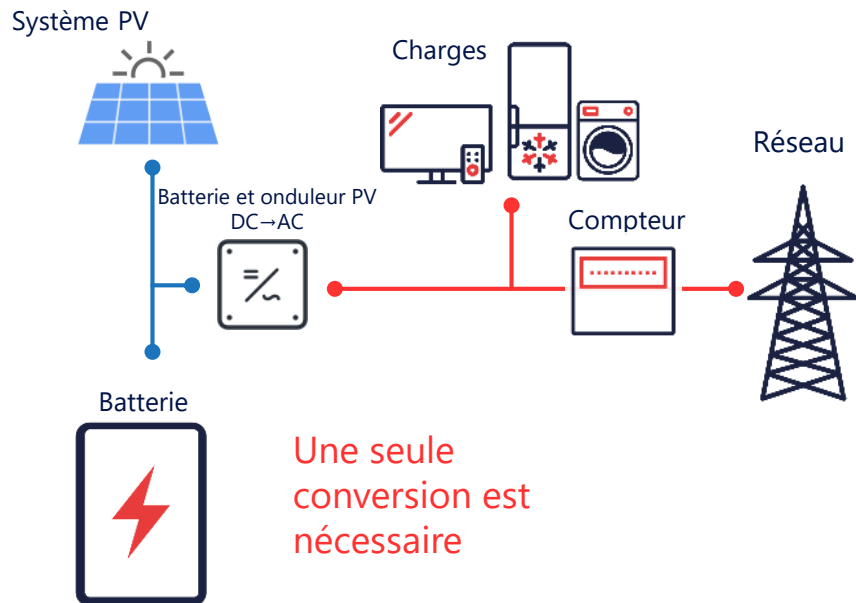
- Un système de stockage est créé pour maximiser la quantité d'énergie solaire consommée par le propriétaire de la maison et offrir plus d'indépendance vis-à-vis du réseau
- La puissance PV non utilisée est stockée dans une batterie et utilisée au besoin
- La solution StorEdge est optimisée pour maximiser l'auto-consommation



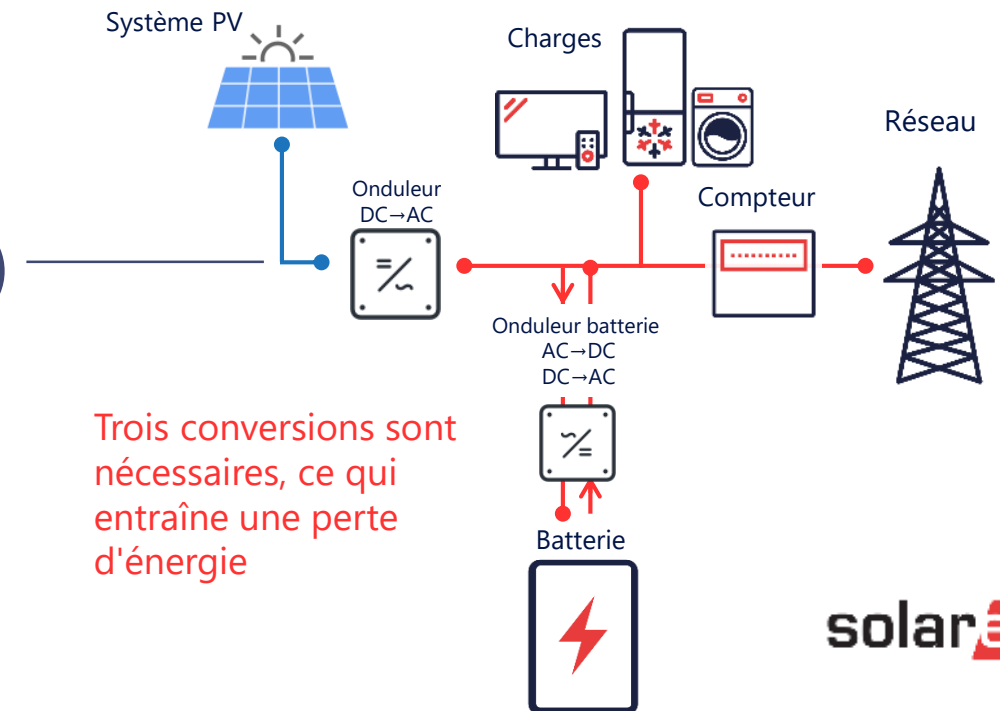
# Plus d'énergie

- Une solution de batterie couplée DC qui permet une grande efficacité du système
- L'énergie photovoltaïque est stockée directement dans la batterie
- Pas de conversions supplémentaires de AC à DC et de nouveau en AC

## Système de stockage couplé DC



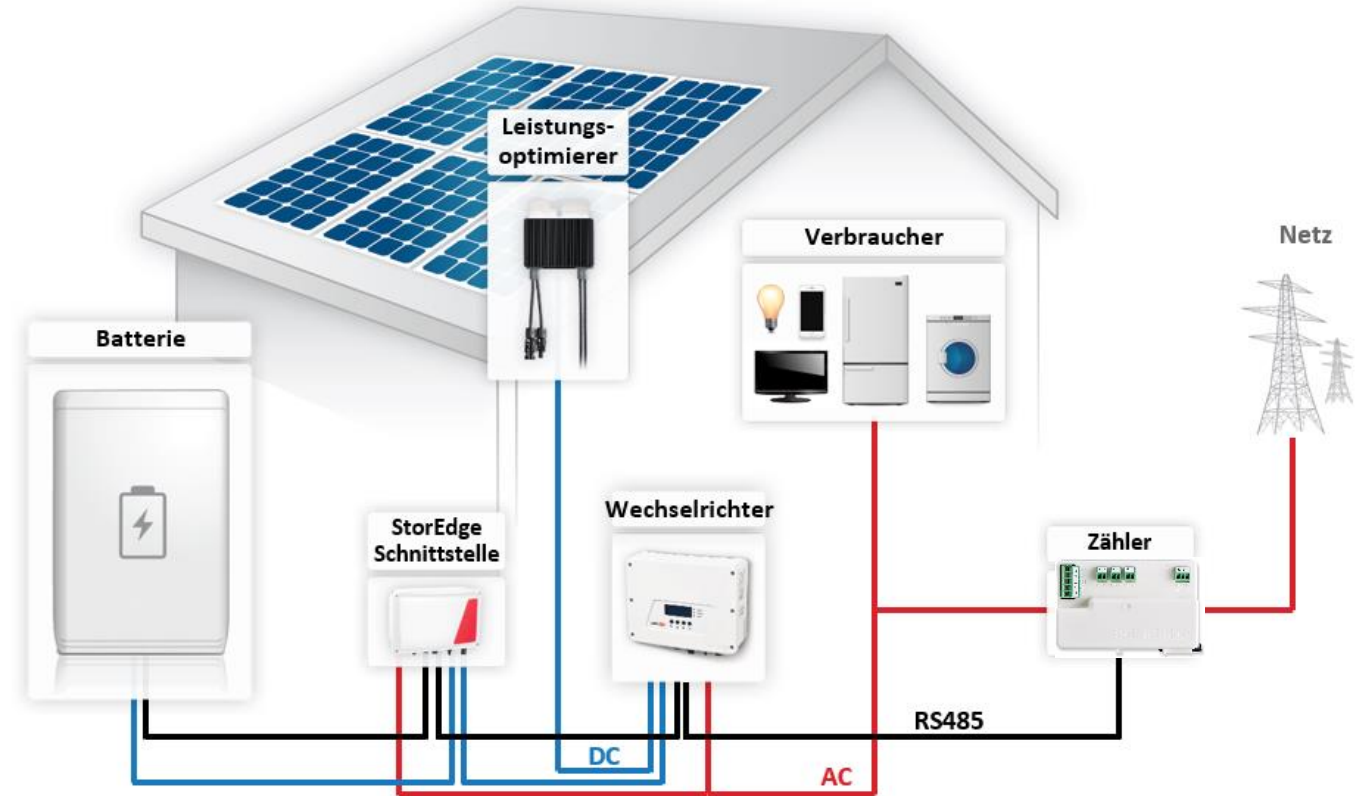
## Système de stockage couplé AC




# Solution de stockage SolarEdge

# SolarEdge StorEdge – Monophasé / Onduleur Standard

- Avec la première génération de sa solution StorEdge, SolarEdge a été l'un des premiers fabricants au monde à introduire sur le marché **une solution de batterie haute tension directement couplée DC**
- Le système StorEdge peut simplement être intégré dans les installations existantes
- Grâce à la flexibilité, un **couplage AC** est possible en plus du **couplage direct DC**
- Puissance Maximum de charge / décharge : 5KW
- Onduleur HDWave : SE2200H au SE10000H



Kompatibel mit

 RESU 7H/10H Batterien von LG Chem



# StorEdge avec onduleur monophasé (1/2)



## Onduleur SolarEdge monophasé HDWave

L'onduleur SolarEdge gère l'énergie de la batterie et du système, en plus de sa fonctionnalité en tant qu'onduleur PV



## Interface StorEdge (SESTI-4)

Permet la connexion de la batterie avec un onduleur SolarEdge (sans la fonctionnalité de sauvegarde)



## Compteur d'énergie SolarEdge Modbus

Pour les relevés de production / consommation



Compatible with  
 LG Chem

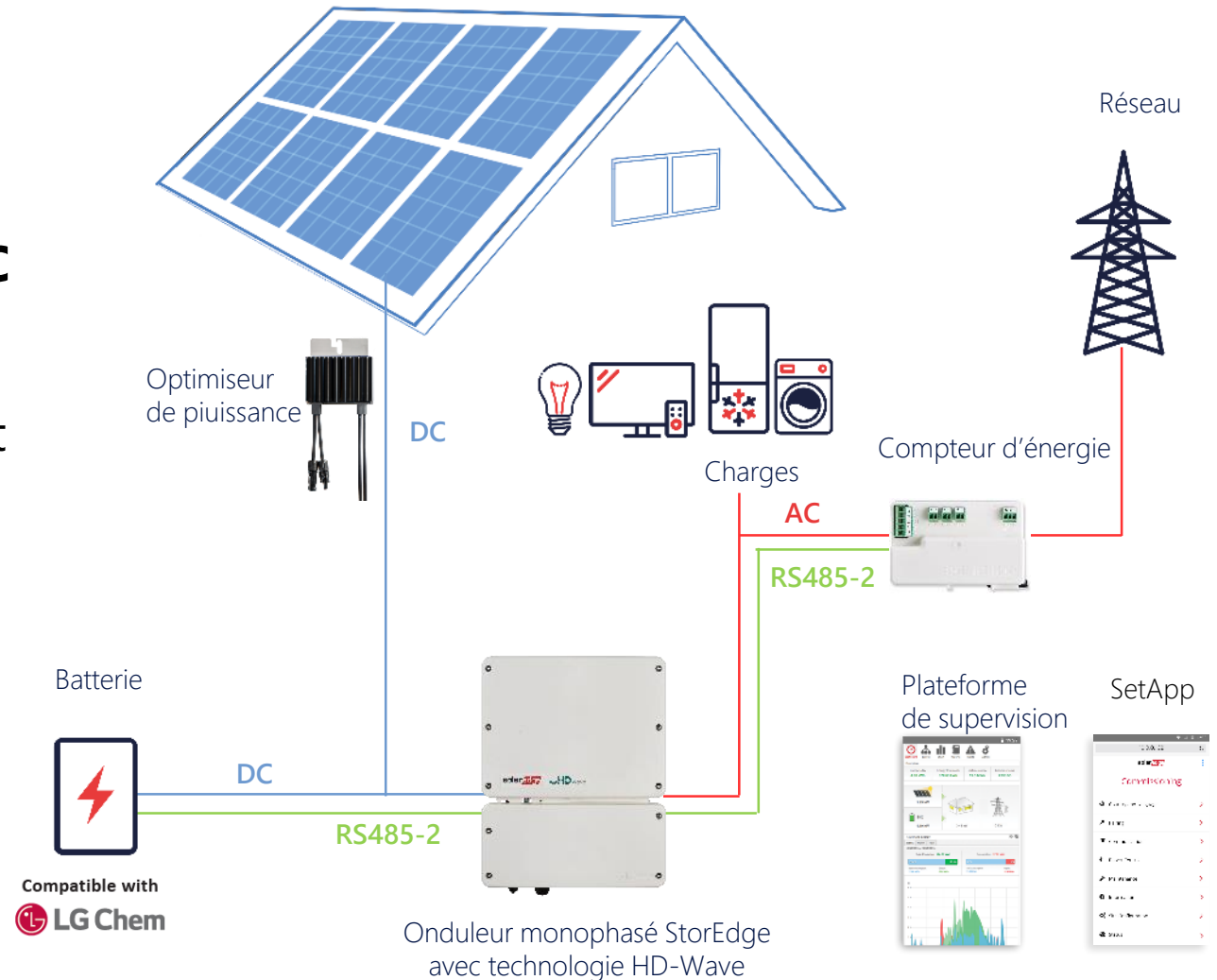
## Batterie

Compatible avec les batteries haute tension et haut rendement couplées DC de LG Chem RESU

*Protection AC : differential de type A*

# StorEdge: installation typique : Onduleur monophasé

- Avec la première génération de sa solution StorEdge, SolarEdge a été l'un des premiers fabricants à introduire sur le marché **une solution de batterie haute tension directement couplée DC**
- Gain de temps
- Grâce à la flexibilité, un **couplage AC** est possible en plus du **couplage direct DC**
- Puissance Maximum de charge / décharge : 5KW
- Onduleur HDWave Storage : SE3680H-RWS au SE6000H-RWS



# StorEdge avec onduleur monophasé (2/2)



## Onduleur monophasé StorEdge avec technologie HD-Wave

Une seule unité qui gère le PV, la consommation domestique et l'alimentation par batterie



## Compteur SolarEdge Modbus

Pour les relevés de production / consommation



Compatible with  
 LG Chem

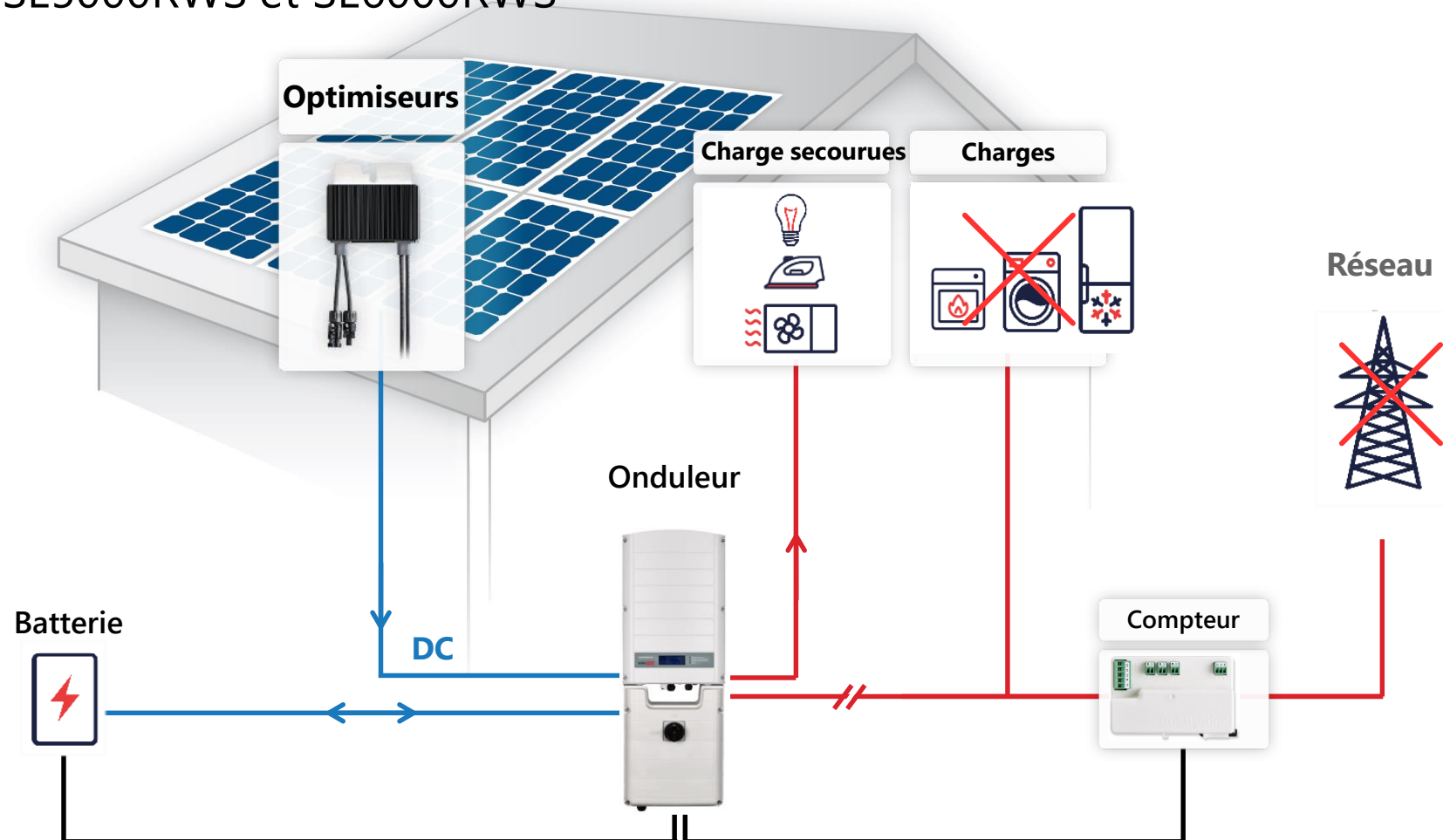
## Batterie

Compatible avec les batteries haute tension et haut rendement couplées DC de LG Chem RESU

*Protection AC : differential de type A*

# Mode – Secours : UNIQUEMENT MONOPHASE

- Le PV et la batterie vont alimenter les charges secourues lorsqu'il n'y a plus de réseau
- Puissance Maximum des charges secourues : 5KW
- 2 modèles : SE5000RWS et SE6000RWS



# Solution Backup avec onduleur monophasé



## Onduleur SolarEdge monophasé

L'onduleur SolarEdge gère l'énergie de la batterie et du système, en plus de sa fonctionnalité en tant qu'onduleur PV



## Coffret AC Enwitec

Permet la gestion du neutre en mode secours. Intègre différentiel de Type A



## Compteur SolarEdge Modbus

Pour les relevés de production / consommation



Compatible with  
 LG Chem

## Batterie

Compatible avec les batteries haute tension et haut rendement couplées DC de LG Chem RESU

*Protection AC : differential de type A*

# Specification LG Chem RESU Haute tension

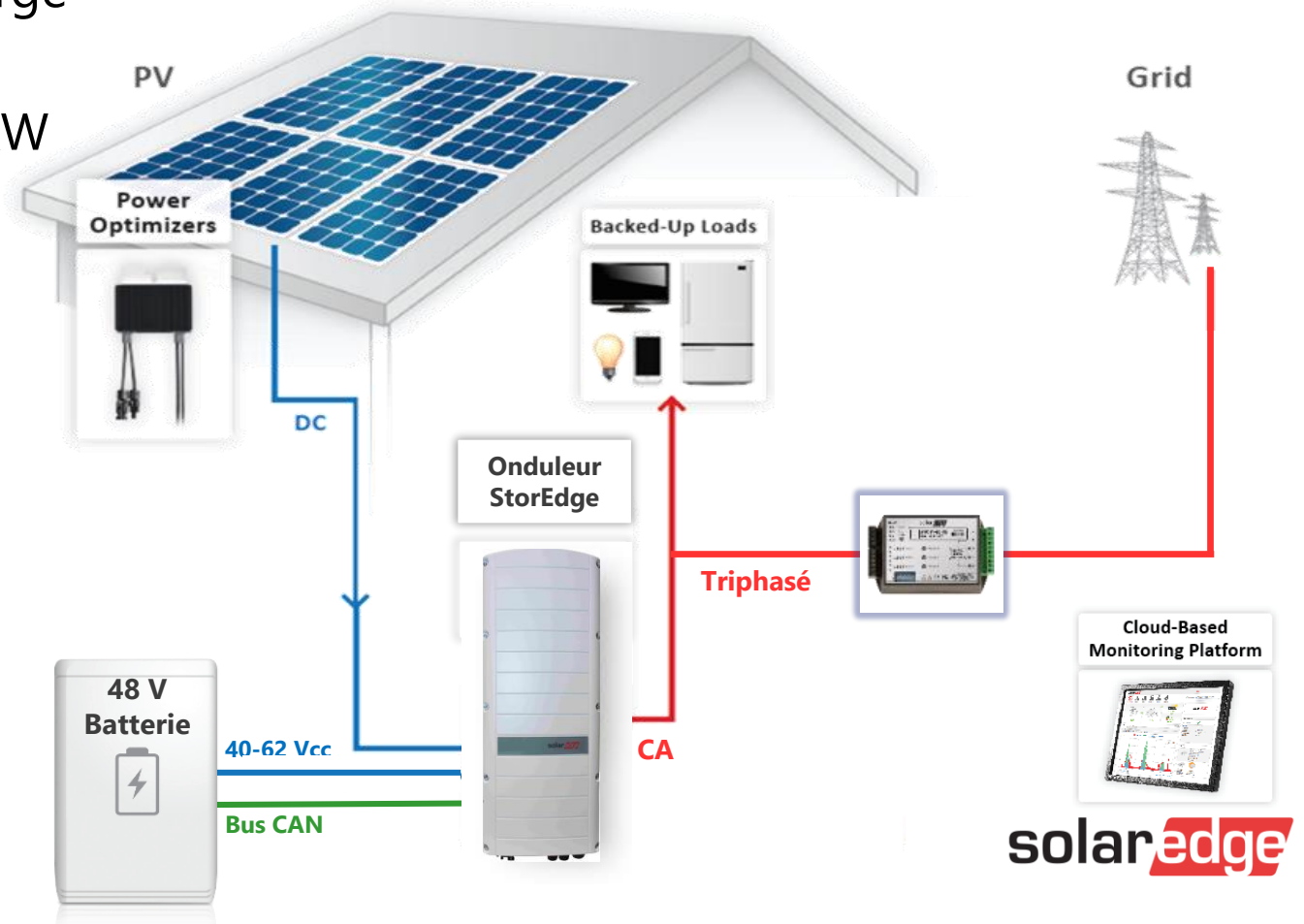
Paramètres	RESU7H	RESU10H	Unités
Capacité	7.0	9.8	kWh
Puissance (Continue)	3.5	5	kW
Tension DC	350-450		V
Protection	IP55		
Température de fonctionnement	-10 to +45		°C
Dimensions	744 x 692 x 206 (Montage Mur)	744 x 907 x 206 (Montage Mur)	mm
Poids	76	97	kg
Garantie	10	10	Année



RESU LG Chem

# Systeme StorEdge™ triphasé

- Plage de tension de sortie AC – 380/220 V ; 400/230 V
- Types de réseaux pris en charge – 3 / N / PE (étoile avec conducteur neutre)
- Plage de tension de batterie prise an charge – 40 V - 62 V
- Puissance de charge/décharge max. – 5 kW
- Couplage DC et AC possible
- Convertisseur de batterie intégré
- Communication avec la batterie – bus CAN
- 5 kW | 7kW | 8kW | 10kW
- Compatible
  - Batterie LG 3KWh - 13KWh
  - Batterie BYD 48V



# Solution StorEdge triphasé



**Onduleur triphasé  
SolarEdge StorEdge**

L'onduleur StorEdge gère l'énergie des batteries et du système en plus de sa fonction d'onduleur photovoltaïque

*Protection AC : differential de type B*



**Compteur d'énergie  
SolarEdge**

Pour les relevés de production / consommation. Seulement pour les applications connectées au réseau.



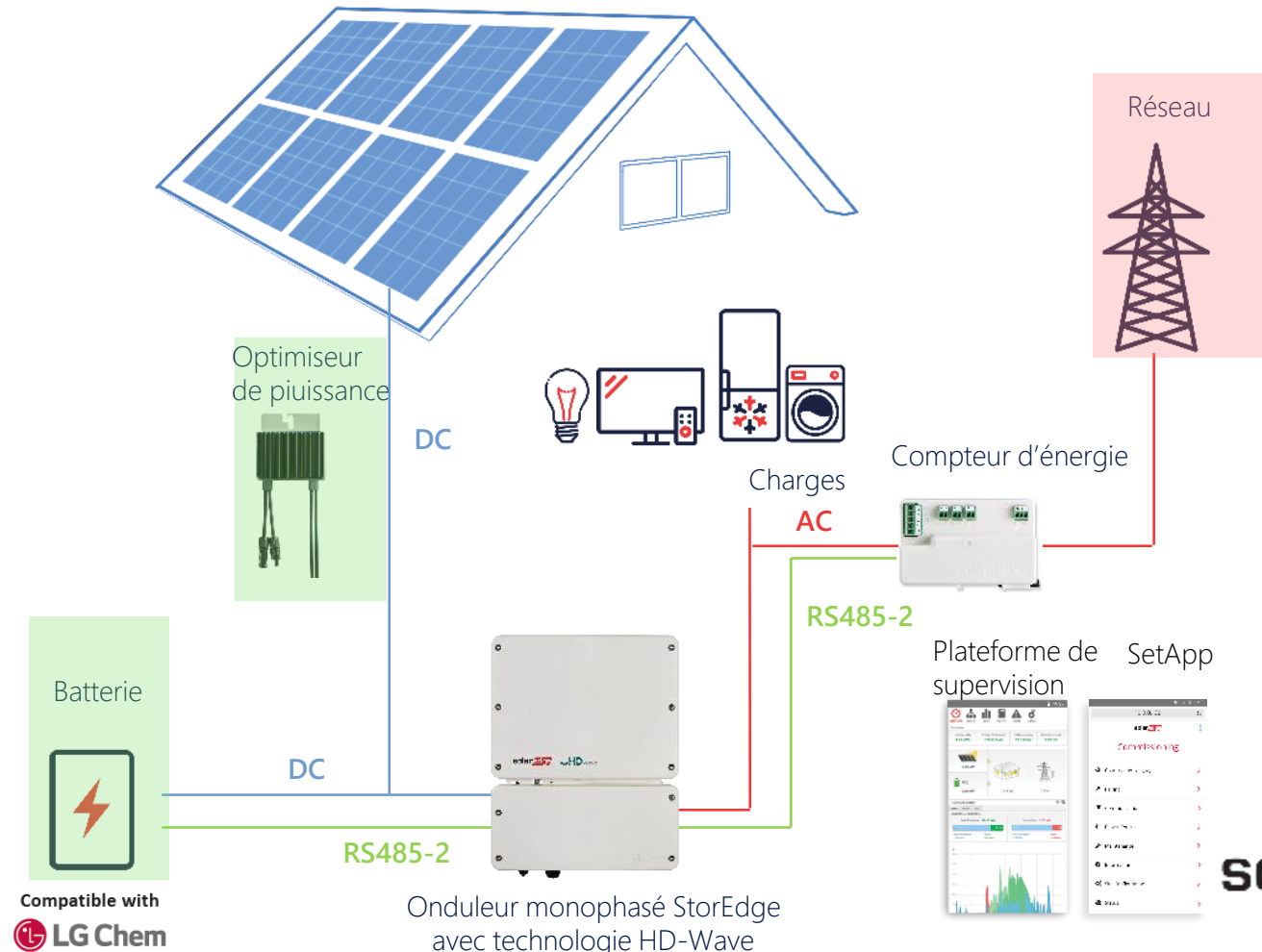
**Batterie 48V**

Idéal pour maximiser l'autoconsommation et alimenter les charges de secours, batterie haute tension à haute rendement couplée DC



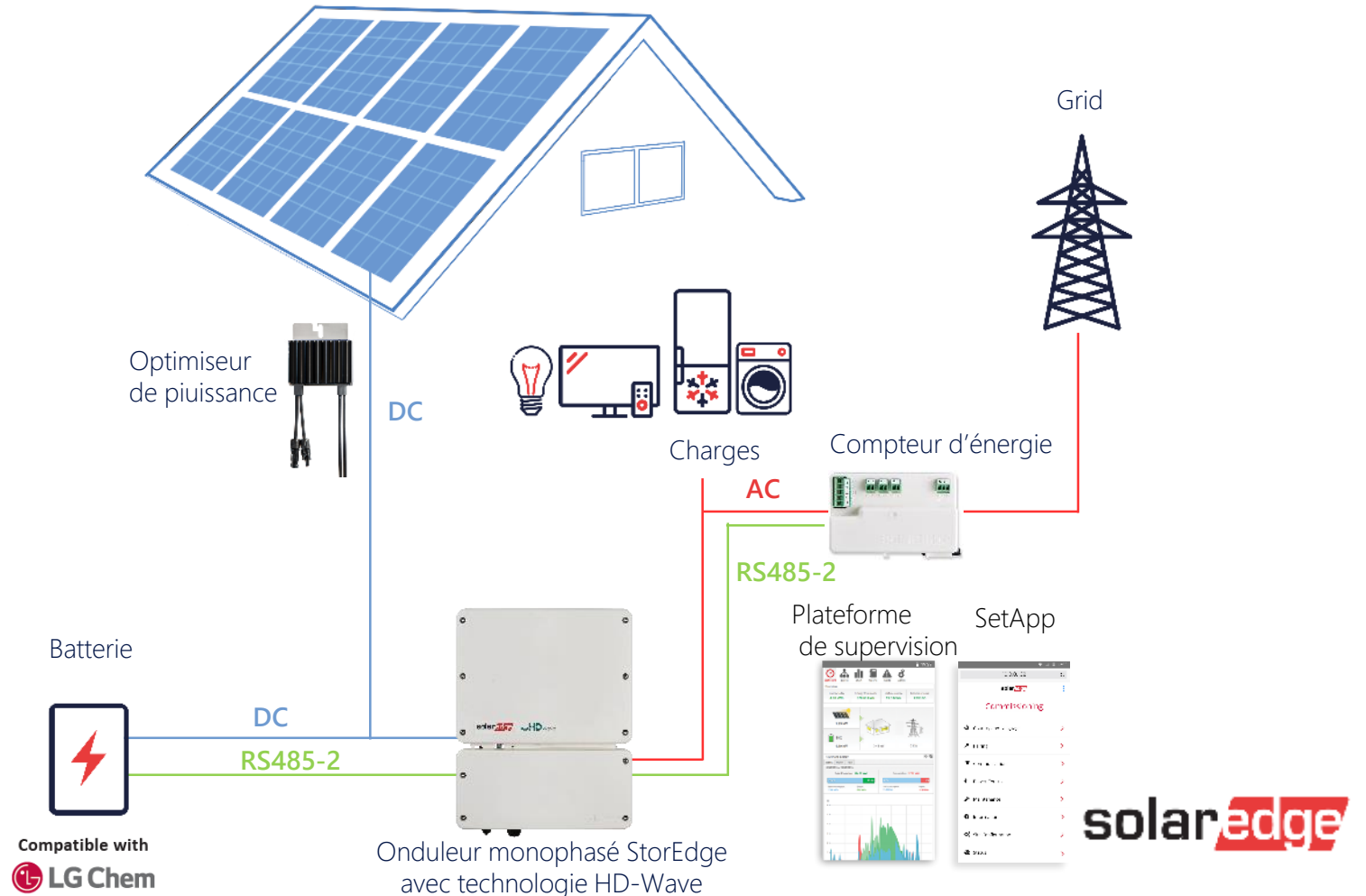
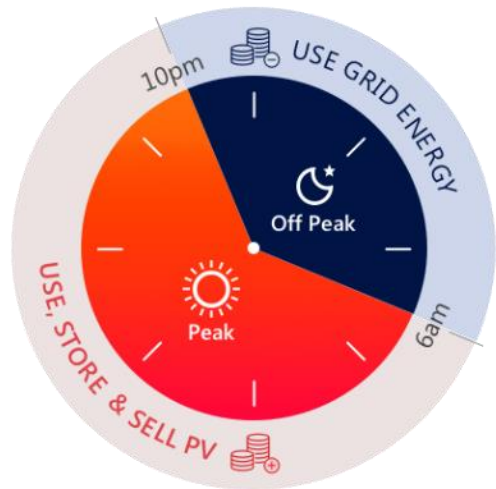
# Mode de fonctionnement : auto-consommation maximum

- ▀ L'utilisation du PV est prioritaire par rapport à l'utilisation de l'énergie du réseau
- ▀ Le stockage du PV est prioritaire par rapport à l'alimentation du réseau en énergie photovoltaïque excédentaire



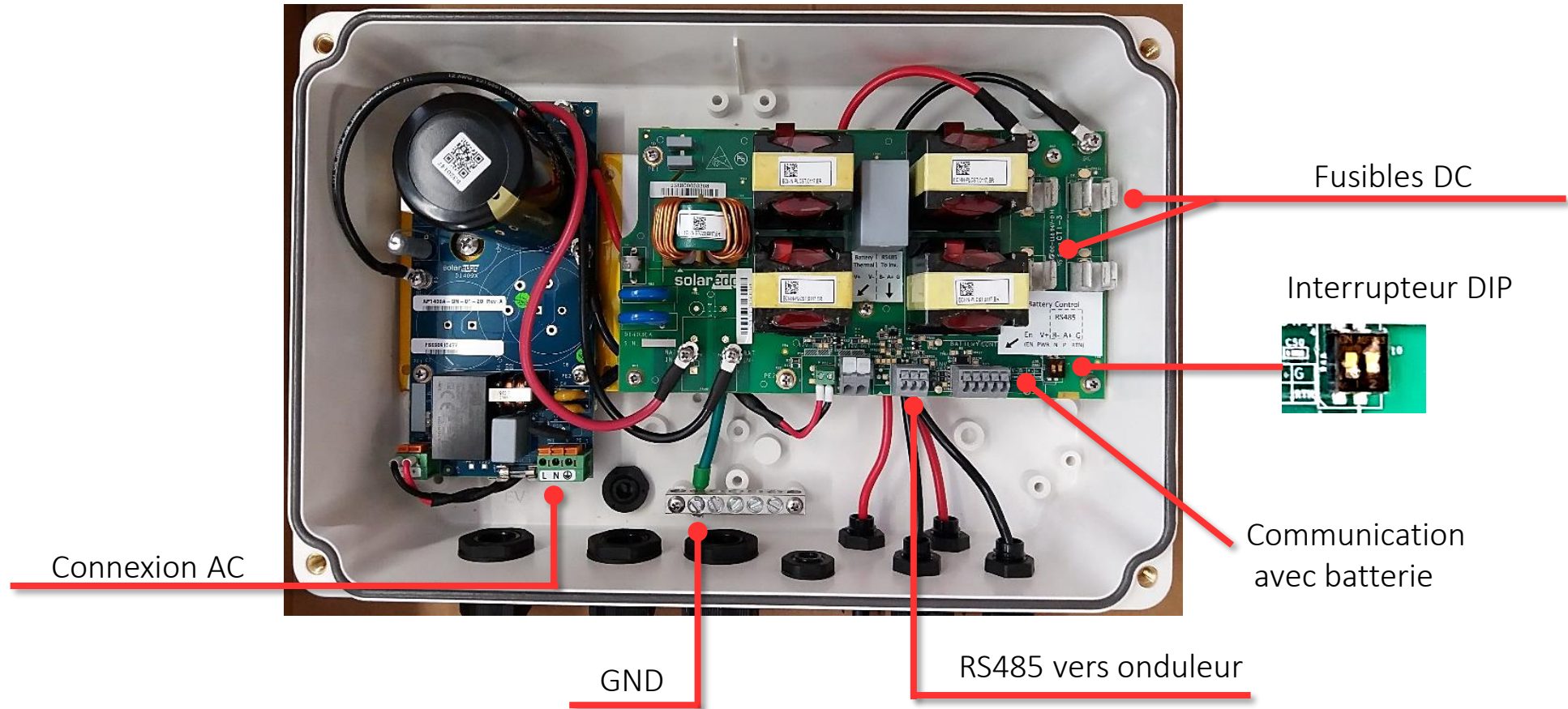
# Mode de fonctionnement : programmation de profil

- Chargement/déchargement de la batterie selon un calendrier prédéfini (segments de 15 minutes)
- S'applique généralement en cas d'utilisation d'un tarif heures creuses / heures pleines

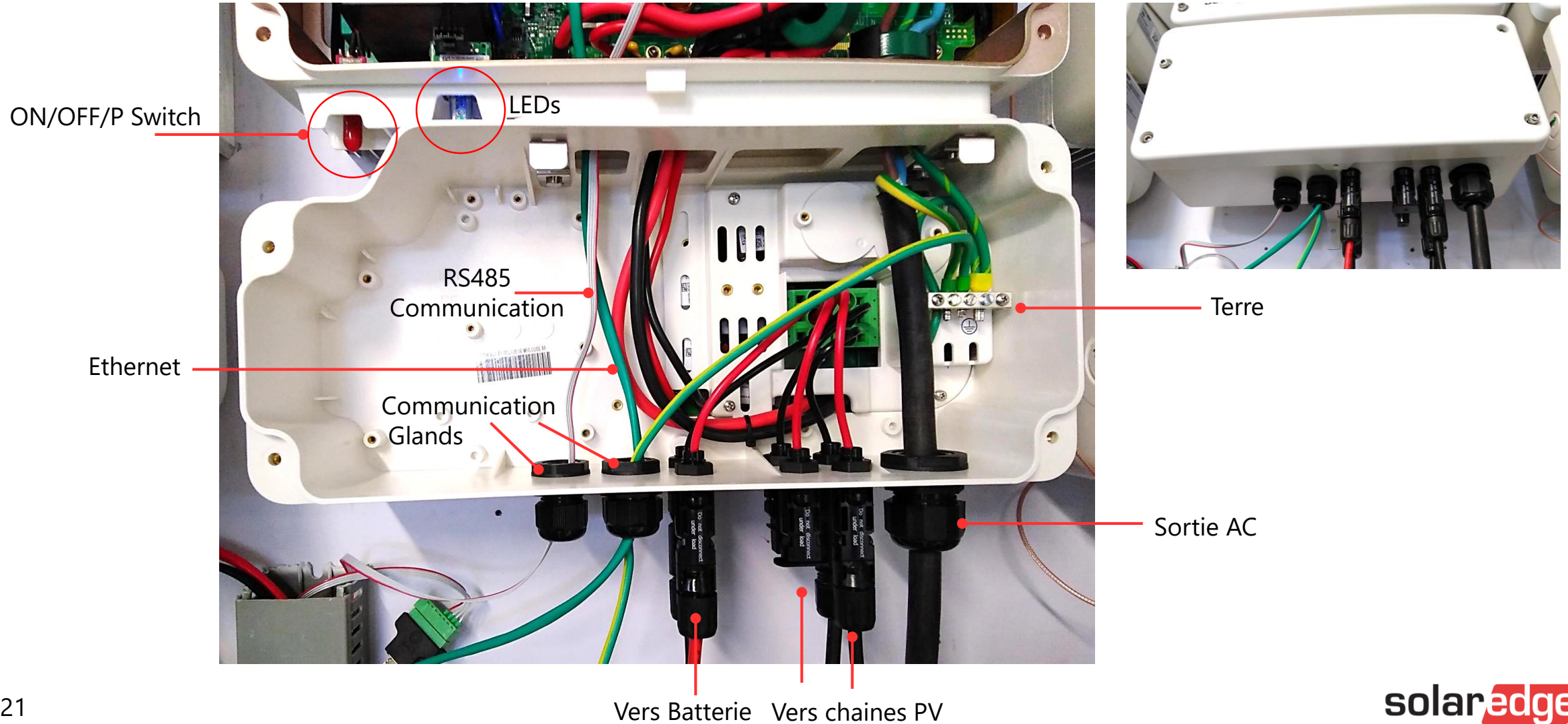


# Installation Storage avec onduleur monophasé (1/2) & (2/2)

# Interface StorEdge SESTI-S4 (1/2)

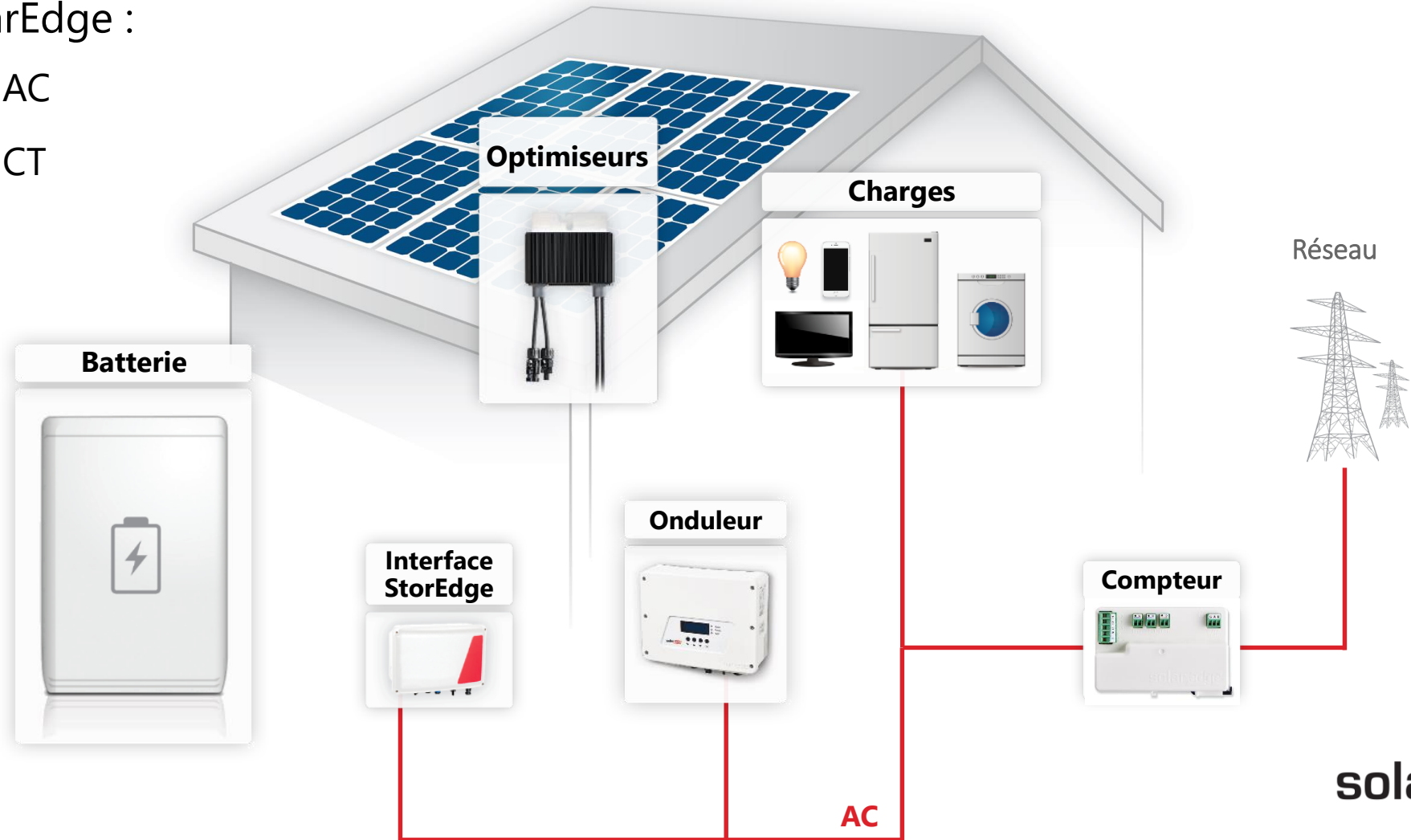


# StorEdge Connection Unit (2/2)



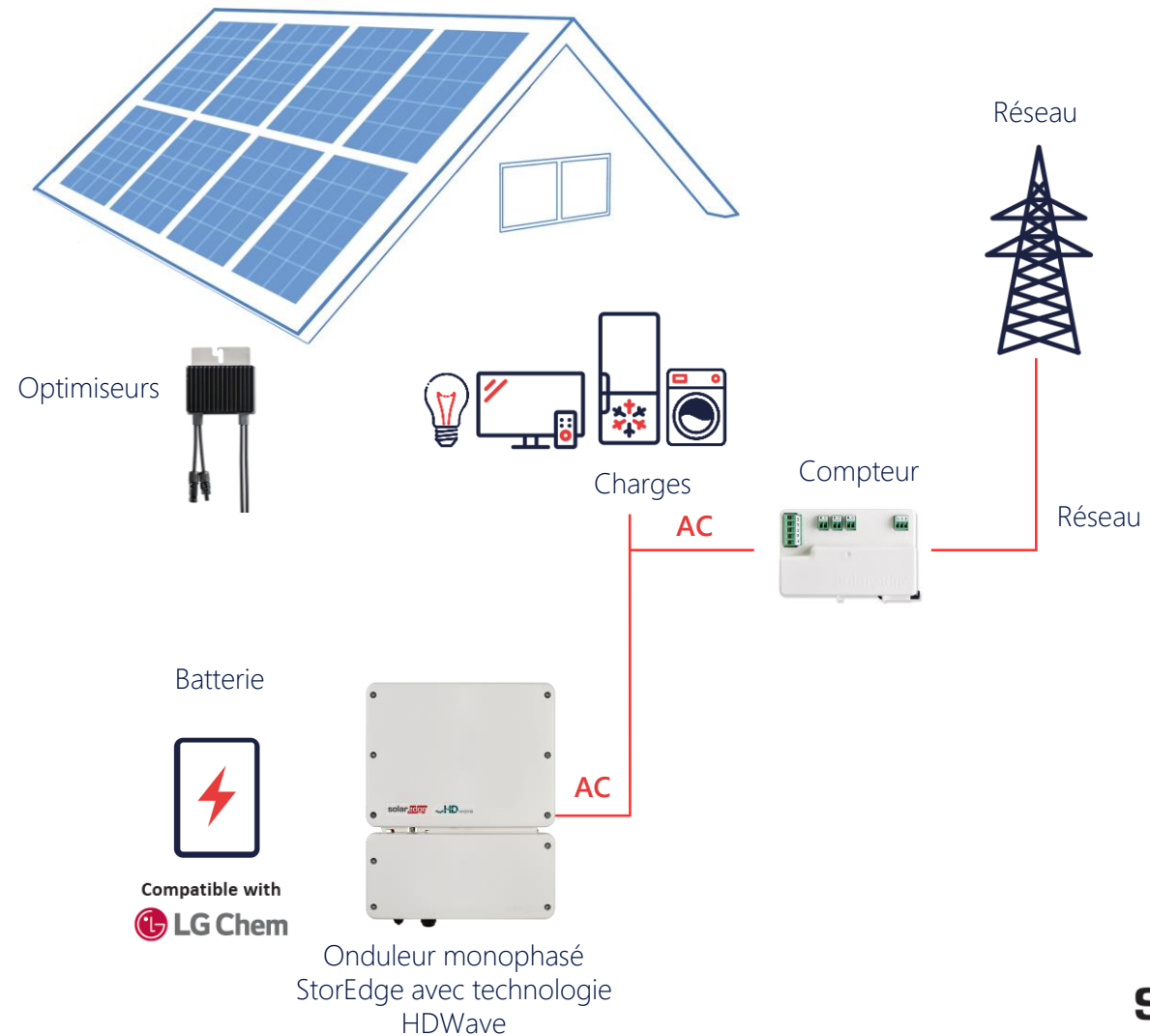
# Etape 1: Raccordement AC (1/2)

- Raccordement AC vers l'interface StorEdge + Onduleur
- Compteur SolarEdge :
  - Connexion AC
  - Connexion CT



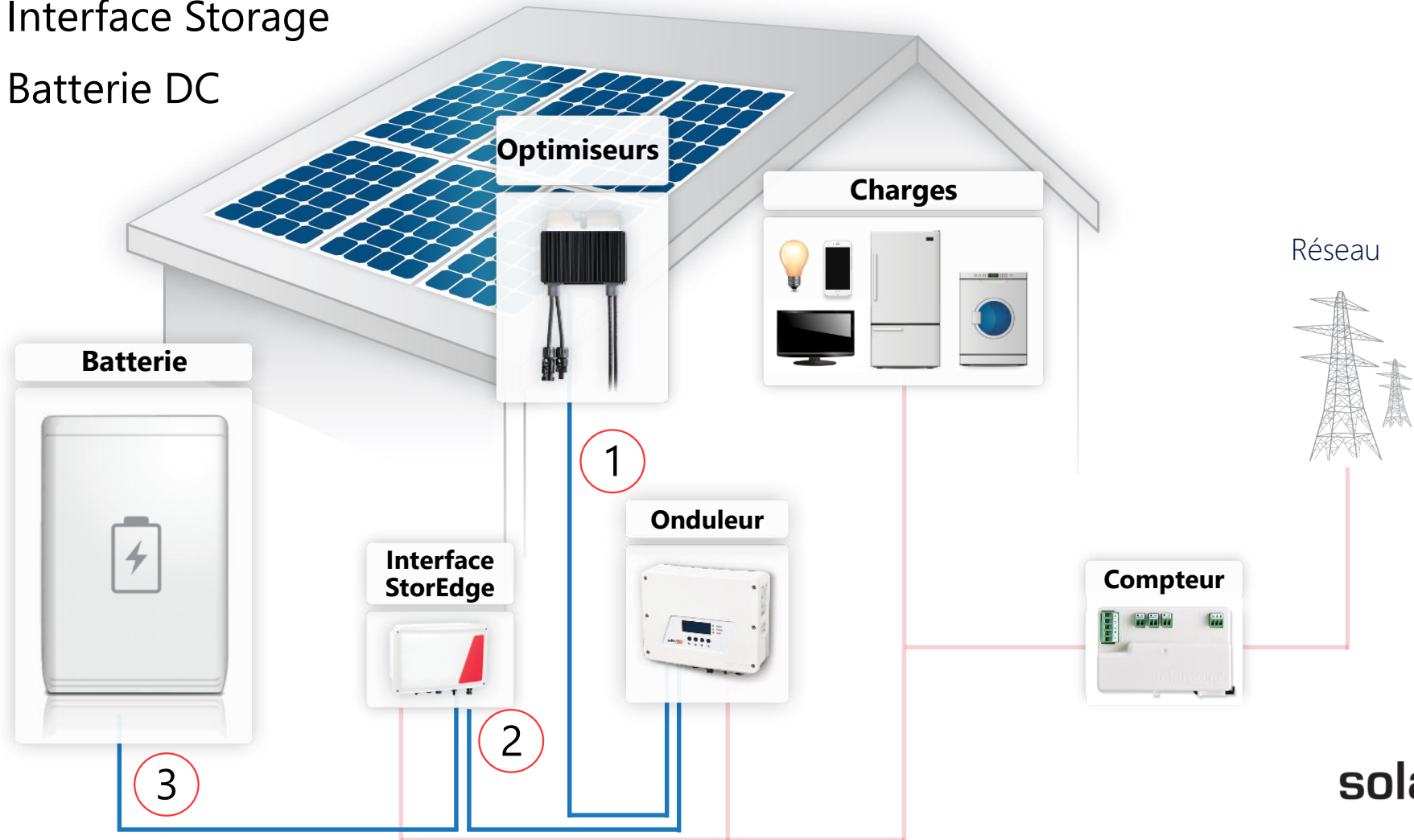
# Etape 1: Raccordement AC (2/2)

## ■ Raccordement AC vers l'onduleur StorEdge



# Step 2: raccordement DC (1/2)

- 1 Raccordement Optimiseur
- 2 Raccordement Interface Storage
- 3 Raccordement Batterie DC





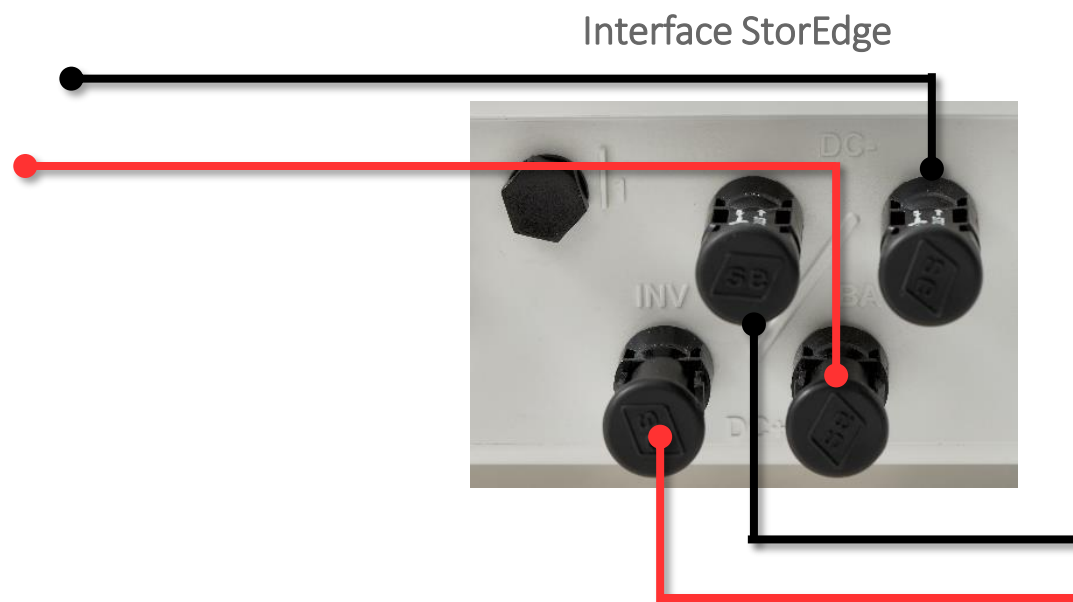
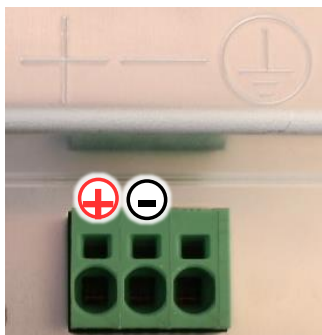
# Raccordement Batterie (1/2)

■ Connexion avec câble PV 4-6mm<sup>2</sup>:

■ Batteries DC <-> Interface StorEdge "BAT IN"

■ Interface StorEdge "INV OUT" <-> Vers onduleur

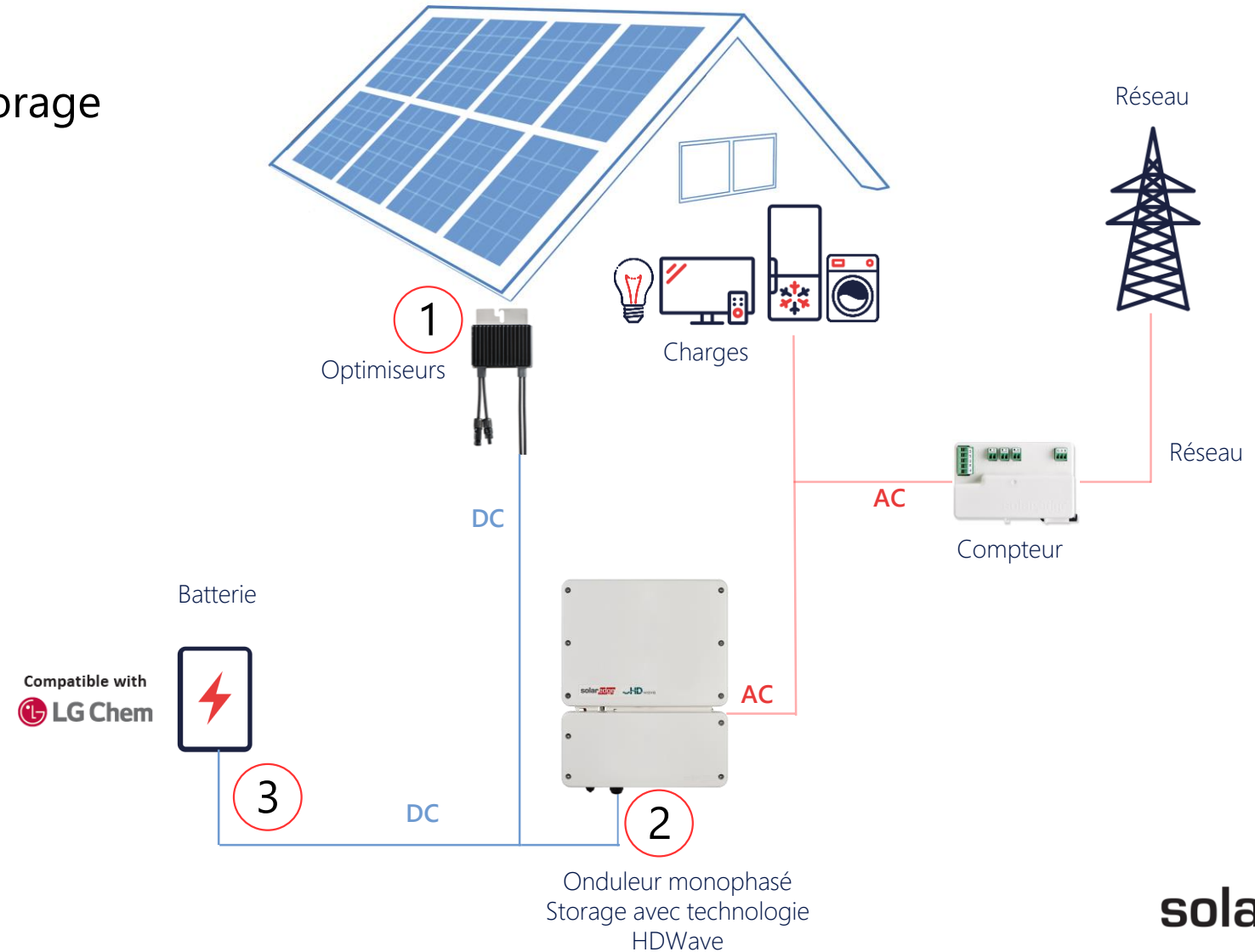
LG RESU  
7H/10H



■ Utiliser un connecteur MC4 Y

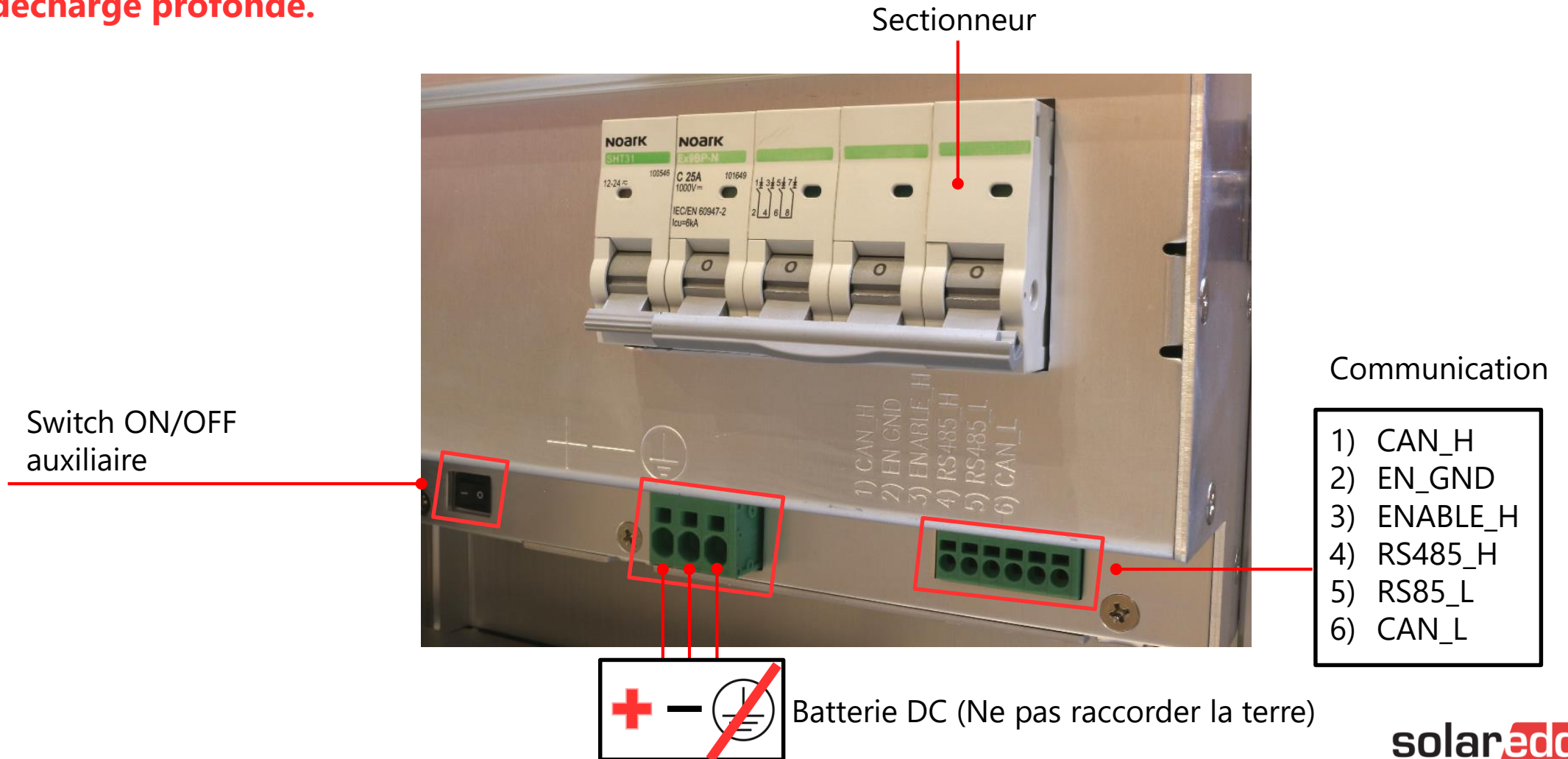
# Step 2: raccordement DC (2/2)

- 1 Raccordement Optimiseur
- 2 Raccordement Interface Storage
- 3 Raccordement Batterie DC



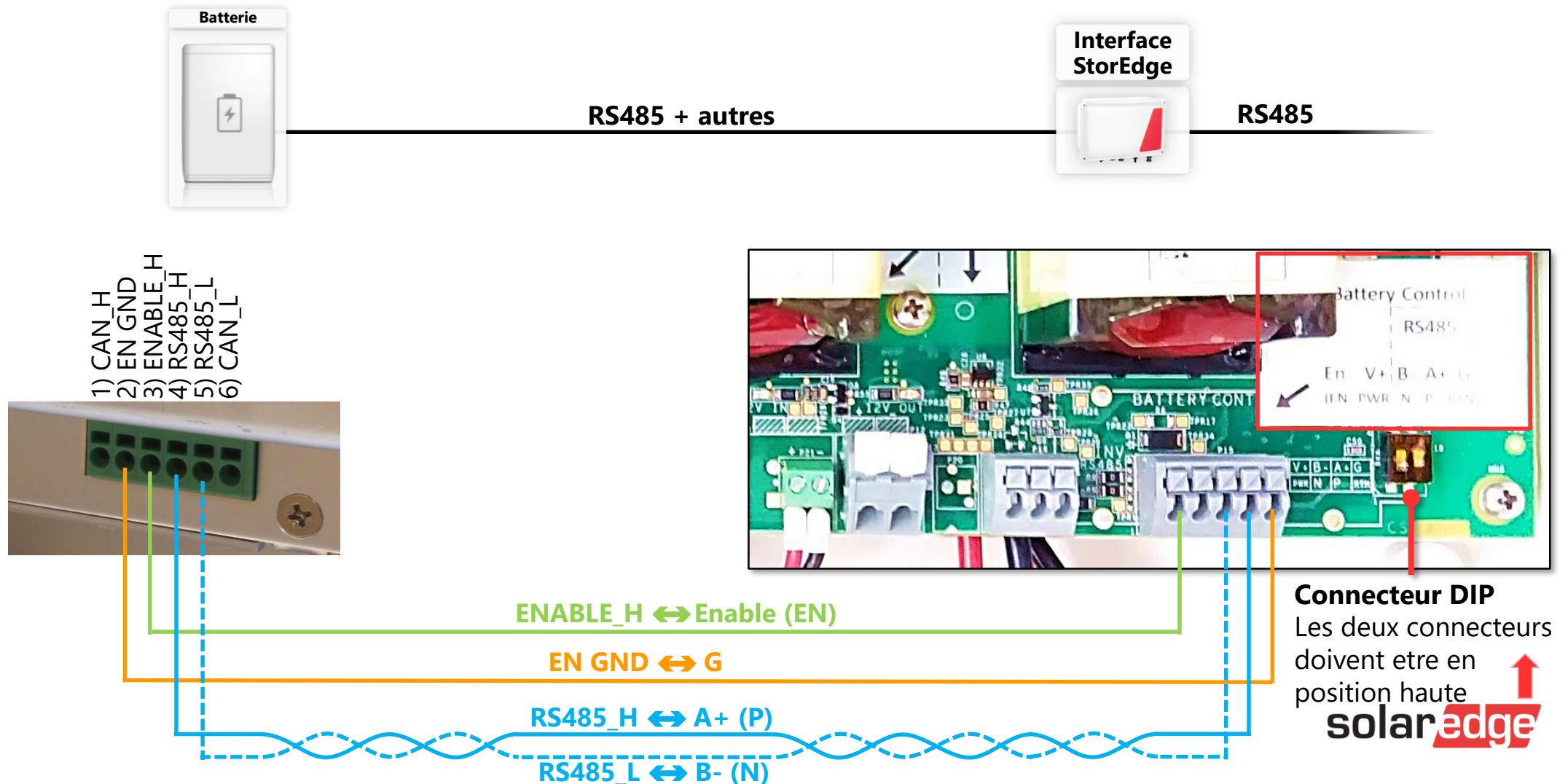
# Batterie LG Chem RESU7H/RESU10H

**Consommation de la batterie : Entre 20Wh et 40Wh. Si l'onduleur est en default arrêter la batterie. Sinon risque de décharge profonde.**



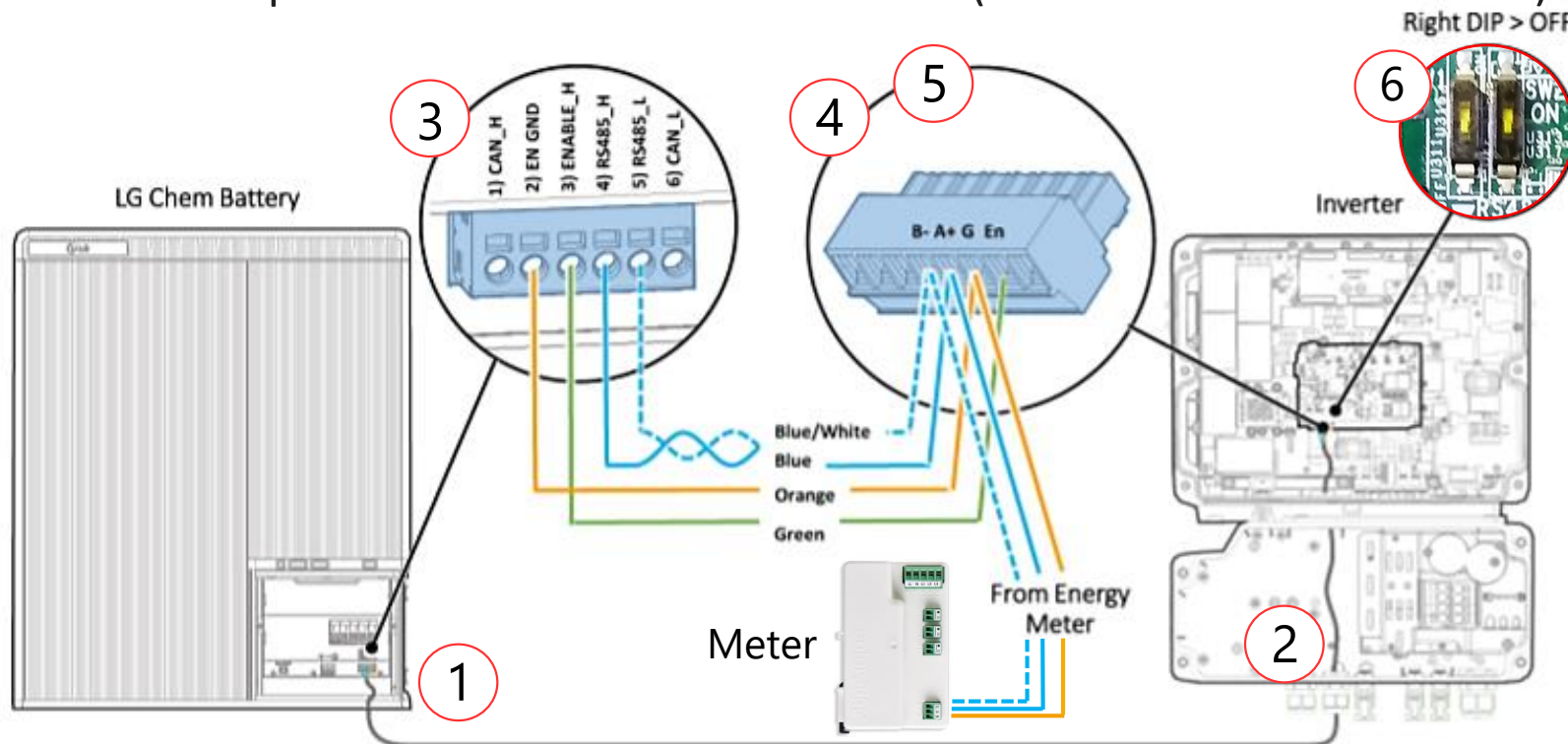
# Step 3: Communication Batterie (1/2)

## Connexion LG Chem RESU 7H / 10H + Interface StorEdge



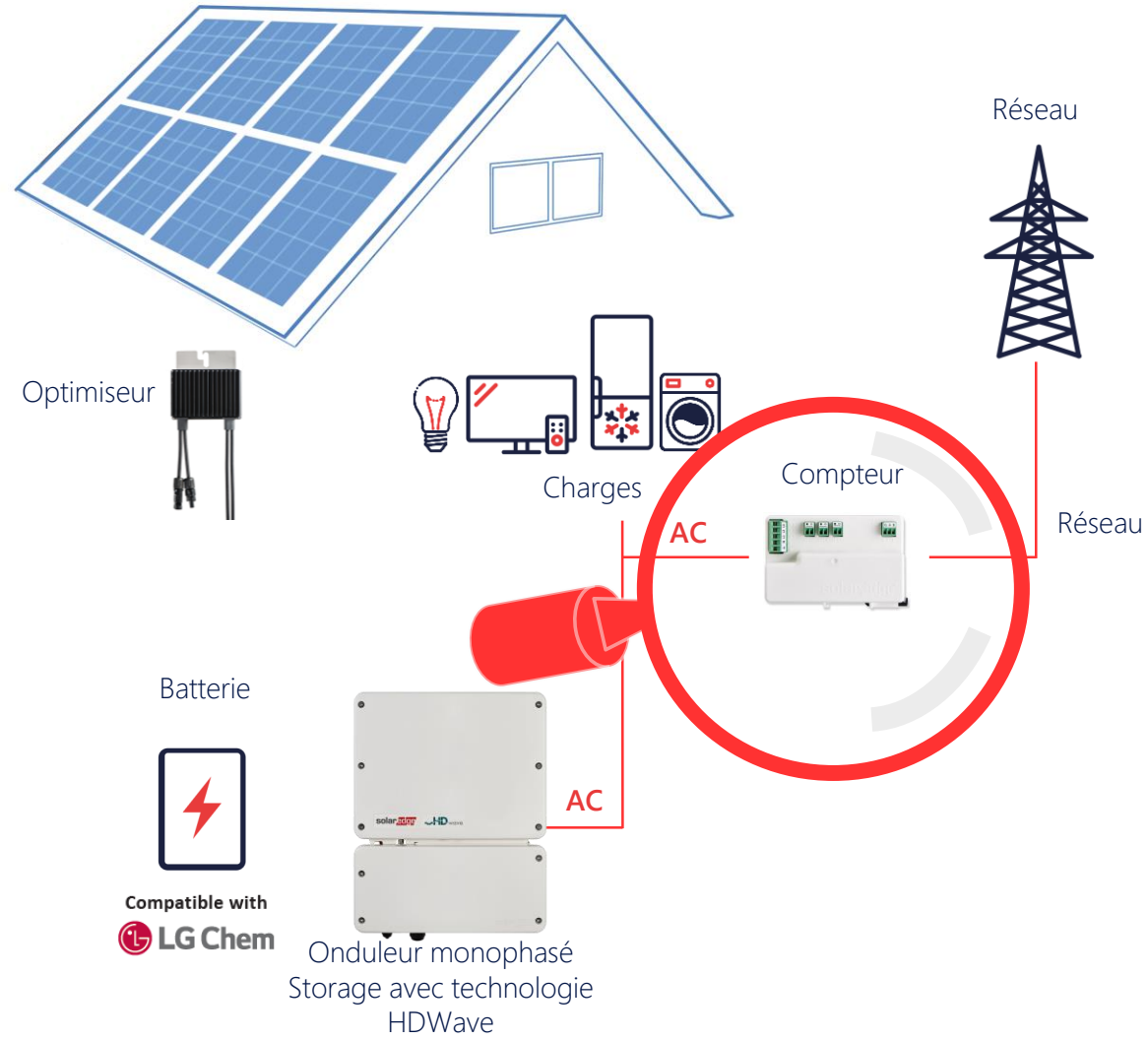
# Step 3: Communication Batterie (2/2)

- 1) Connecter le câble de communication RS485 + Enable à la batterie
- 2) Passer l'autre extrémité du câble de communication via le presse-étoupe dans l'onduleur
- 3) Raccorder les fils du câble de communication de la batterie et du compteur ensemble
- 4) Débrancher le connecteur RS485 de la carte de communication et desserrer les vis des broches 4- 7 (RS485-2)
- 5) Insérer les fils torsadés B, A, G + Enable de la batterie dans les broches 4
- 6) Assurez-vous que le commutateur DIP RS485-2 (le commutateur de droite) est sur OFF



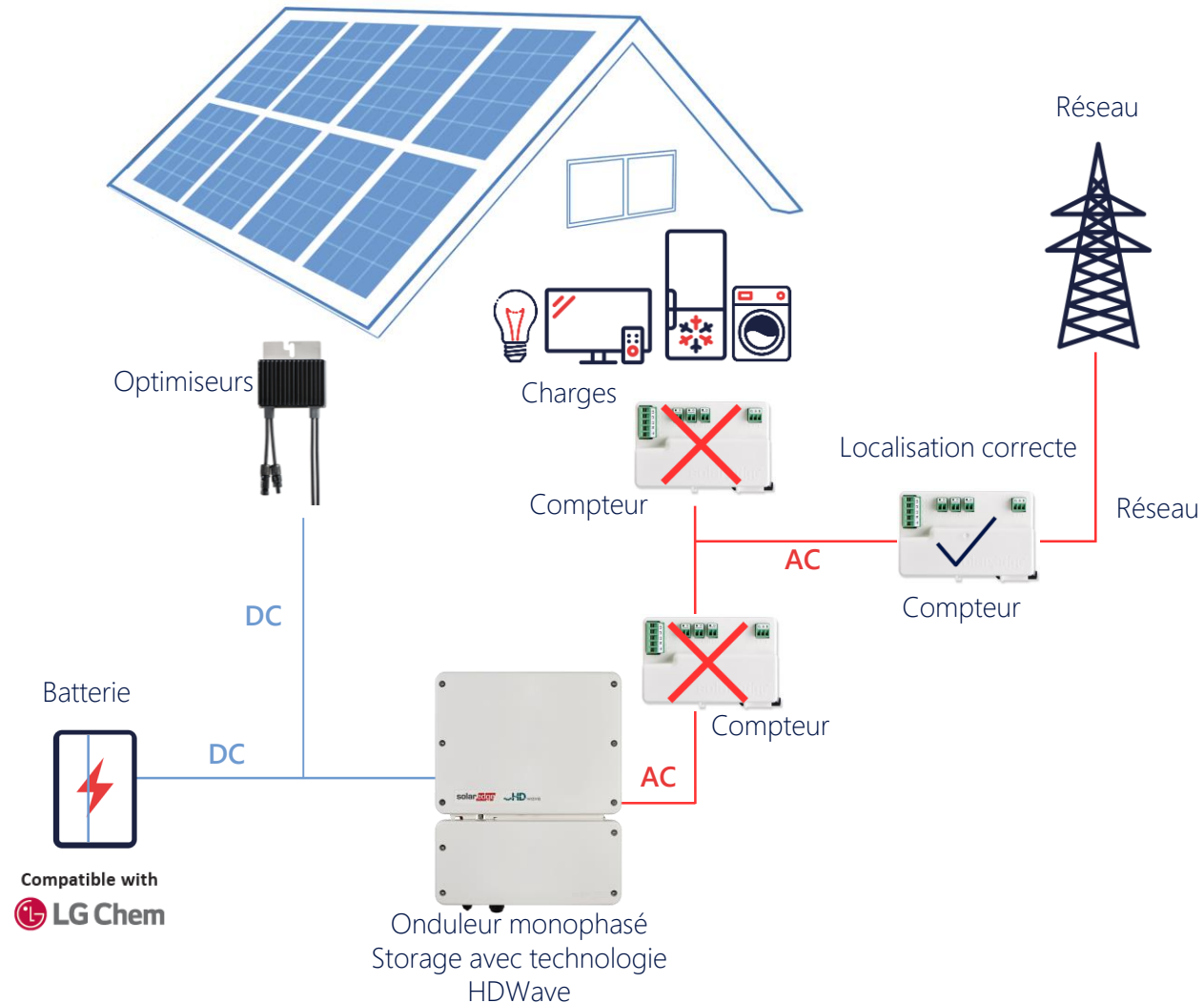
# Emplacement du compteur

## Zoom sur la localisation correcte du compteur d'énergie

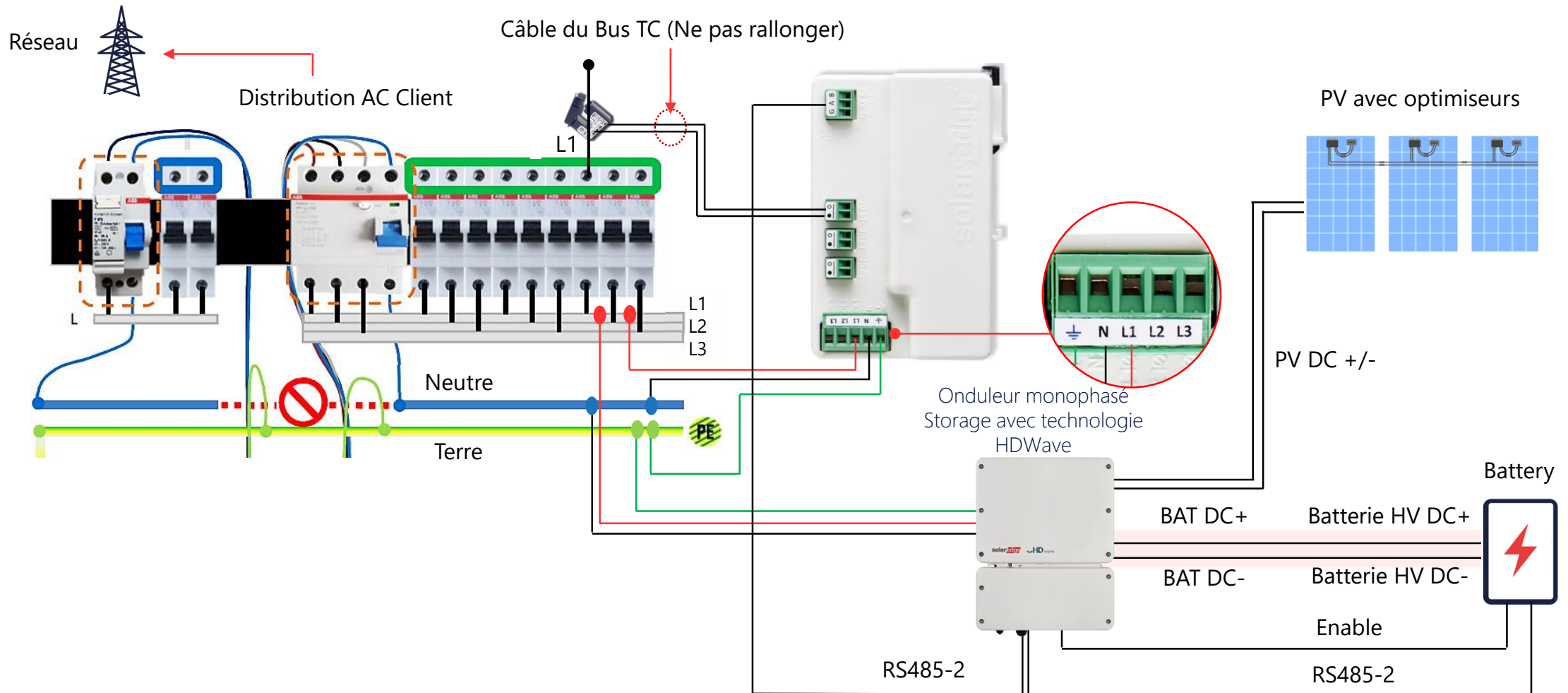


# Emplacement du compteur

## Localisation correcte du compteur en mode Production + Consommation



# Emplacement du compteur





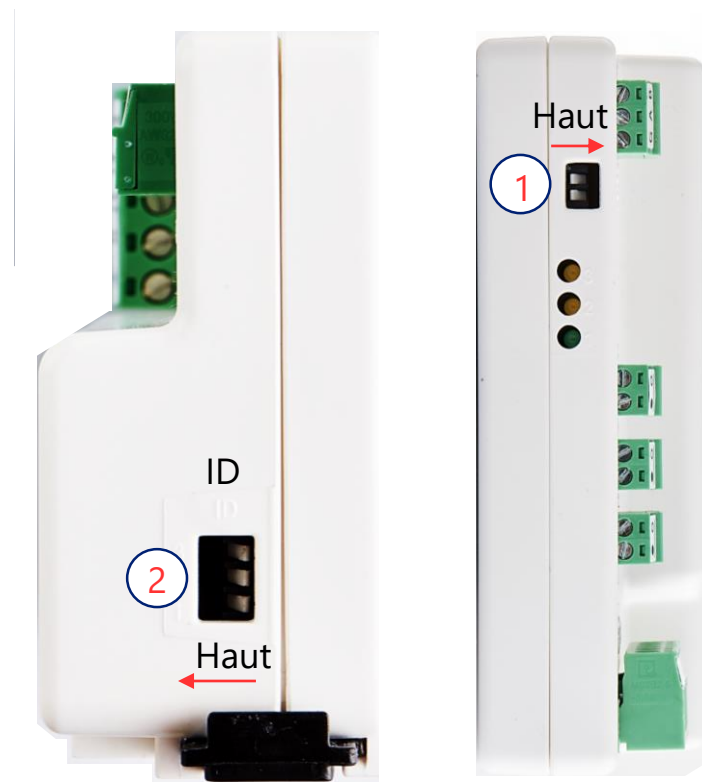
# Switch de terminaison RS485

1

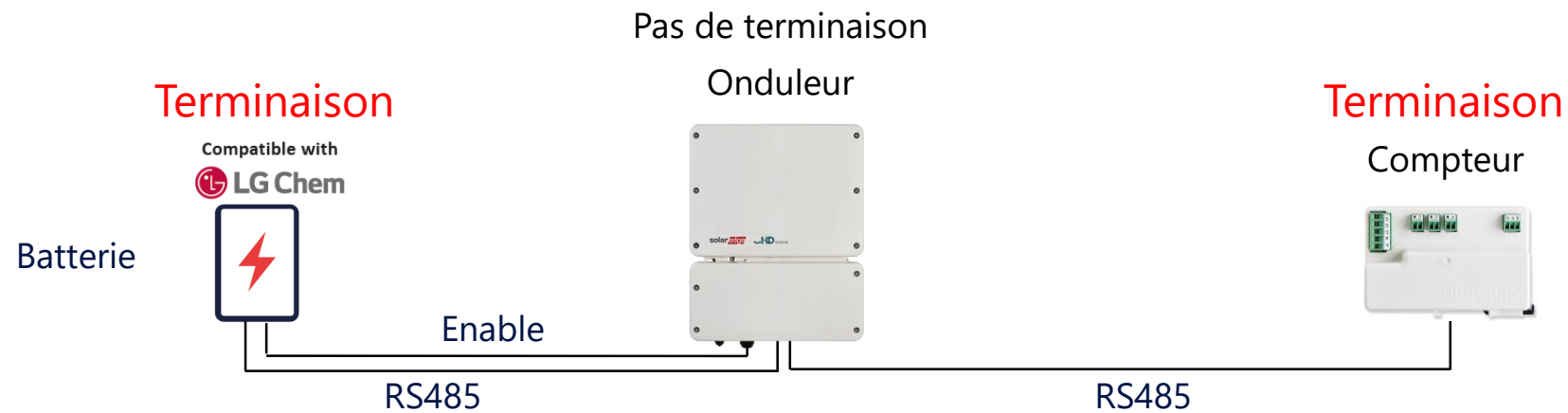
RS485 Termination	TERM 1	TERM 2
Termine (par default)	N/A	Bas
Pas termine	N/A	Haut

2

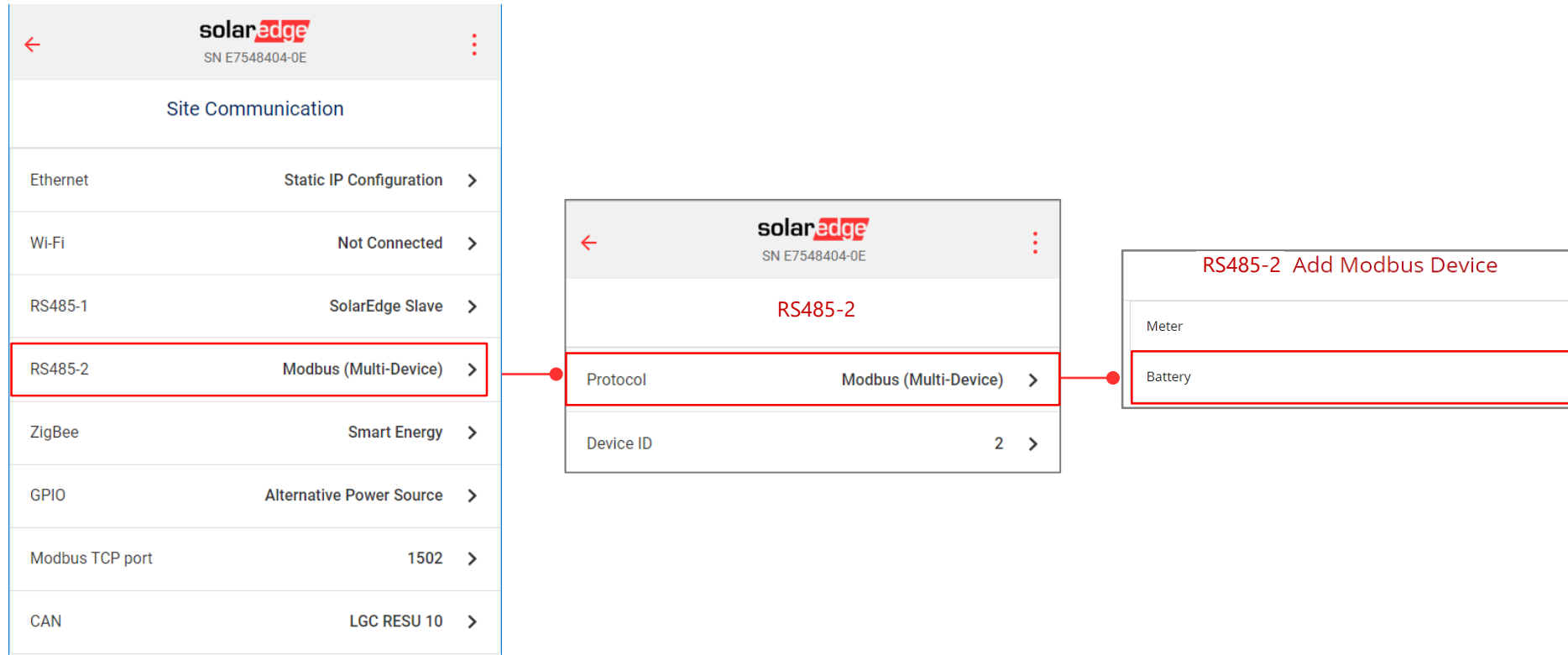
Modbus Address	ID 1	ID 2	ID 3
0	Bas	Bas	Bas
1	Haut	Bas	Bas
2 (Par default)	Bas	Haut	Bas
3	Haut	Haut	Bas
4	Bas	Bas	Haut
5	Up	Bas	Haut
6	Bas	Haut	Haut
7	Haut	Haut	Haut



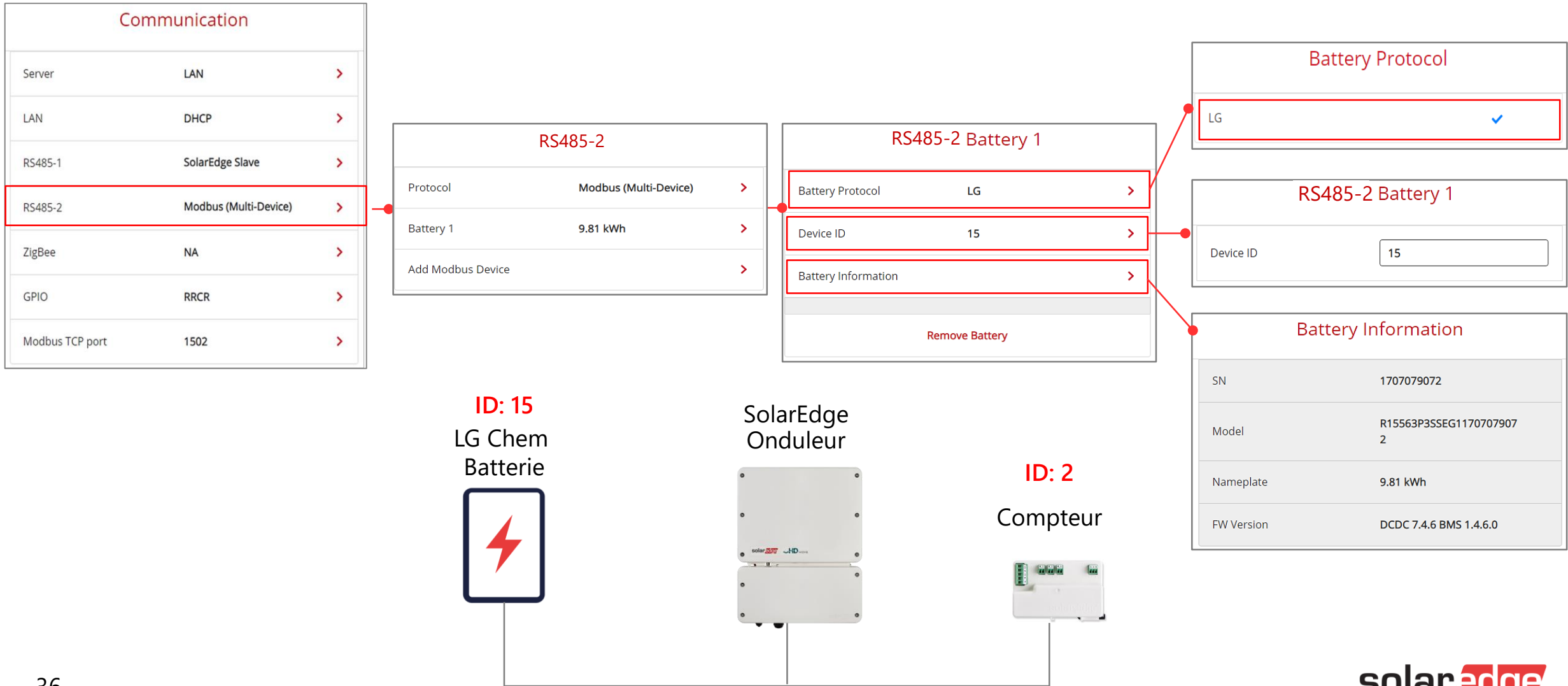
# Résistance de terminaison du bus RS485



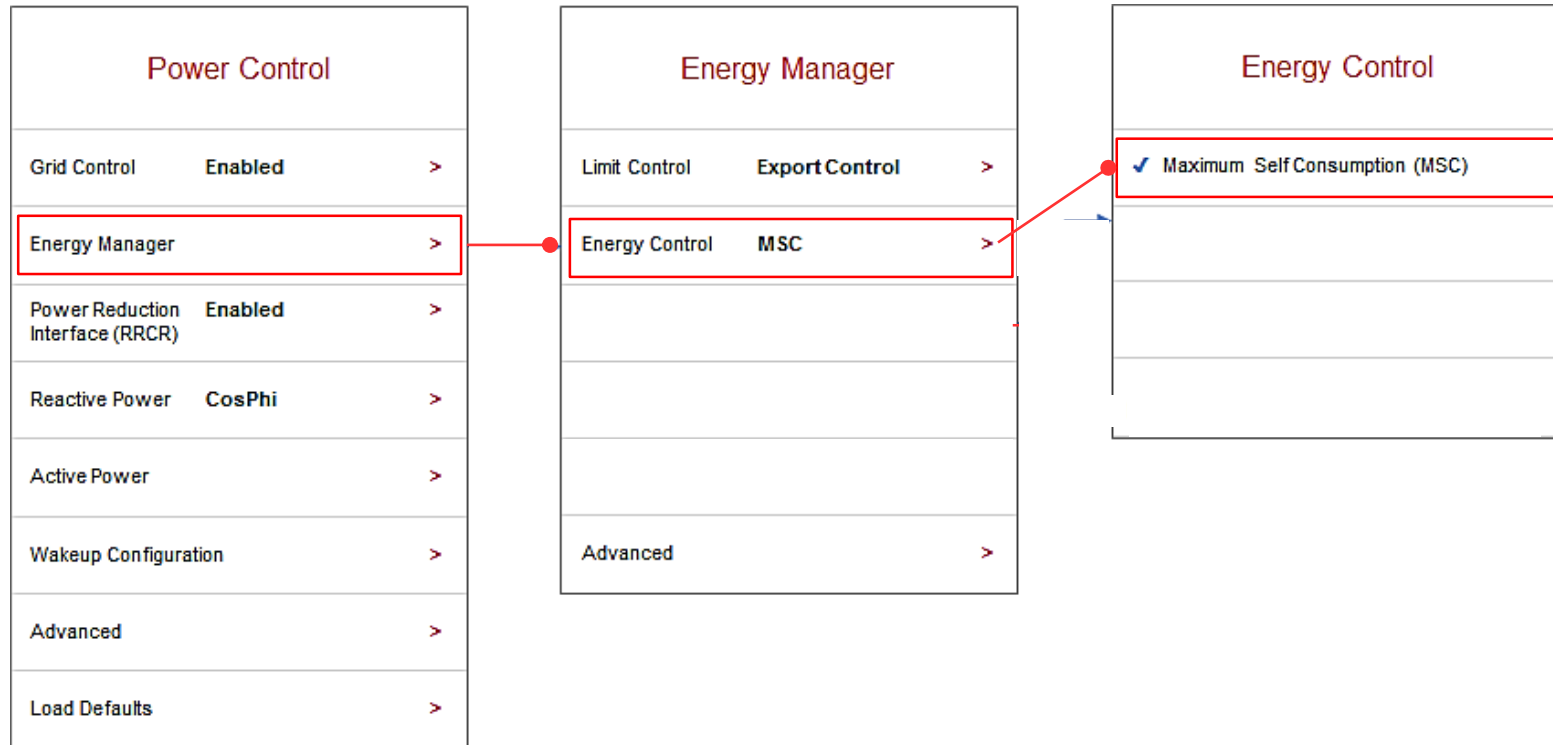
# Paramétrage de la communication via SetApp



# Configuration de la batterie



# Paramétrage "Maximize Self Consumption" par SetApp



# Statut de communication de la batterie

Battery Information	
SN	6575298
Model	R15563P3SSEG1
Nameplate	9.8 kWh
FW Version	DCDC 7.2.3 BMS 1.4.6.0

Inverter Energy		
Today	This Month	This Year
45 kWh	1.14 MWh	13.68 MWh
Total: 41.03 MWh		

Status	
RS485-2 Modbus ID #1	Status Comm. Error
Power NA	Energy NA

Import Meter	
RS485-2 Modbus ID #1	Status Comm. Error
Power NA	Energy NA

Battery <i>StorEdge SN 1707079072</i>		
Communication Connected	Type RESU10H	
State Standby	Power 0 W	SOE 99.49%

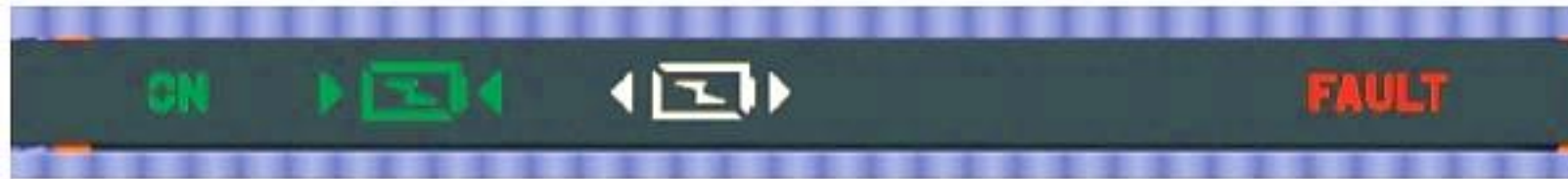
Commissioning >

Communication RS485

Compteur

Statut de la batterie

# LED indicateur LG RESU7H/10H



comme suit:

LED	Status	Action
	CN	Power on, Idle
	CN > [Battery]	Charging
	CN < [Battery] >	Discharging
	CN FAULT	Fault

Standby

Charge

Décharge

Erreur

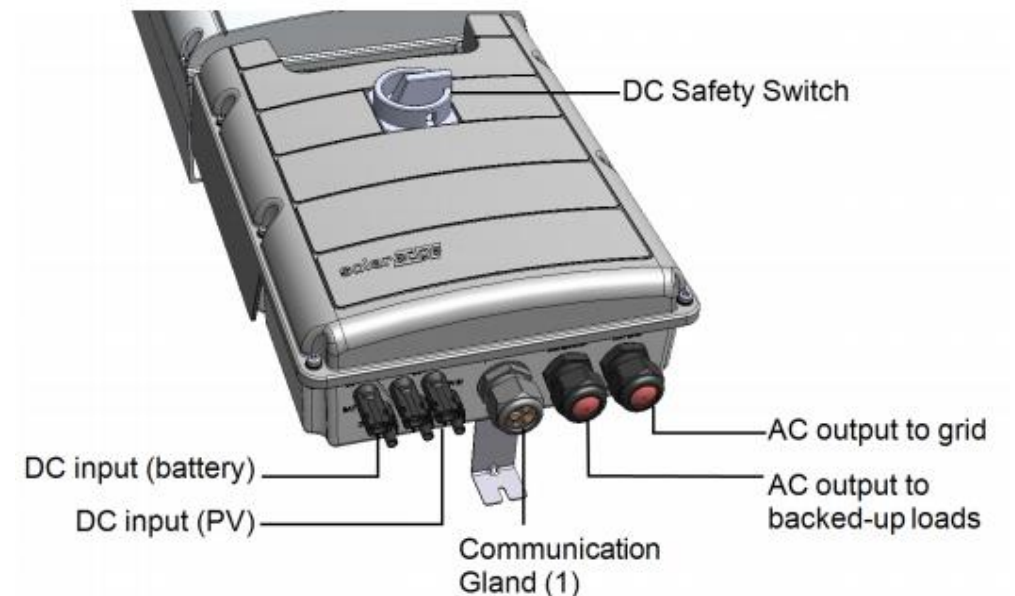
# Installation Onduleur backup



# Unité de connexion de l'onduleur backup

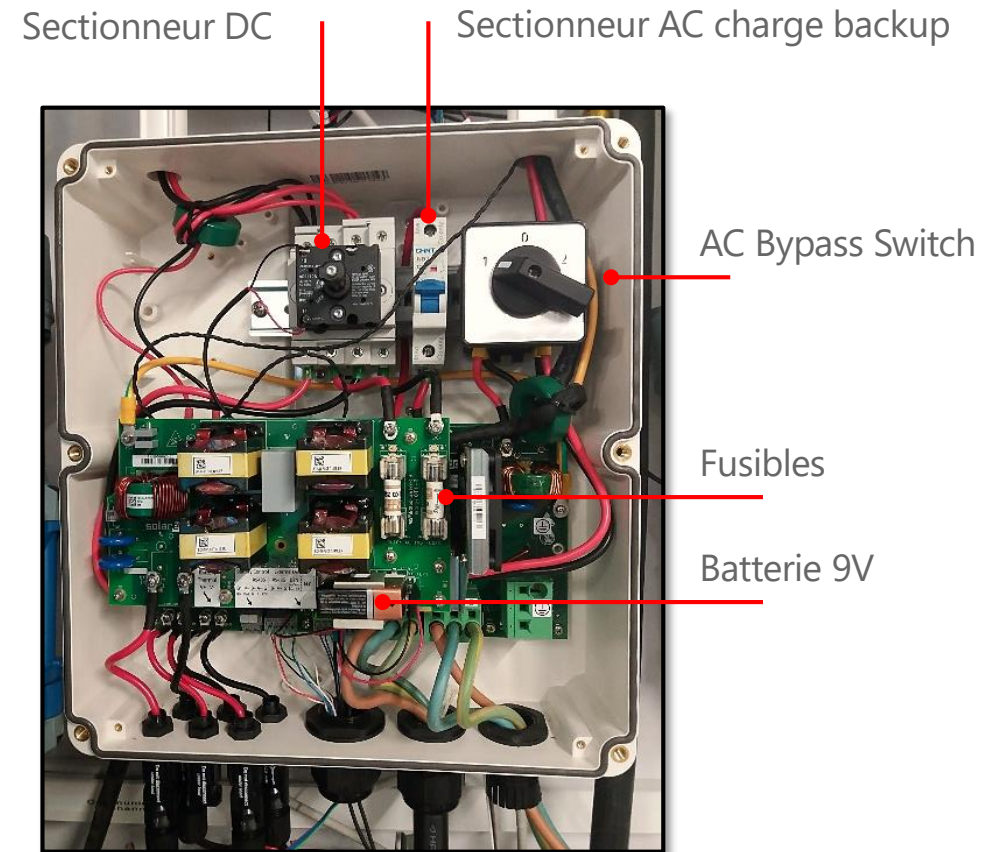
- DC Safety Switch : déconnecte à la fois les câbles (+/-) du PV et sortie de la batterie
- AC output to grid : Sortie AC vers le reseau
- AC output to backed-up loads : Sortie AC vers les charges secourues
- DC Input : Raccordement DC de l'installation PV et de la batterie

Unité de connexion



# Unité de connexion de l'onduleur backup

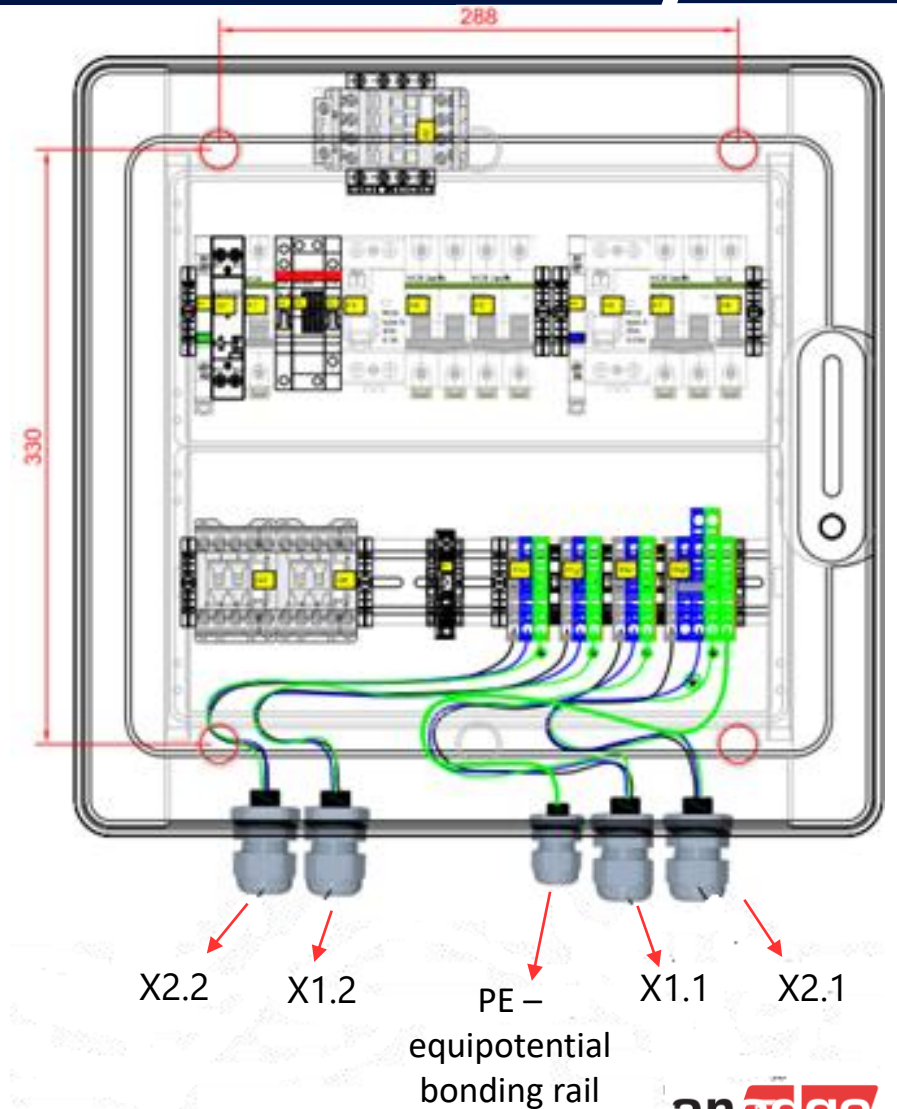
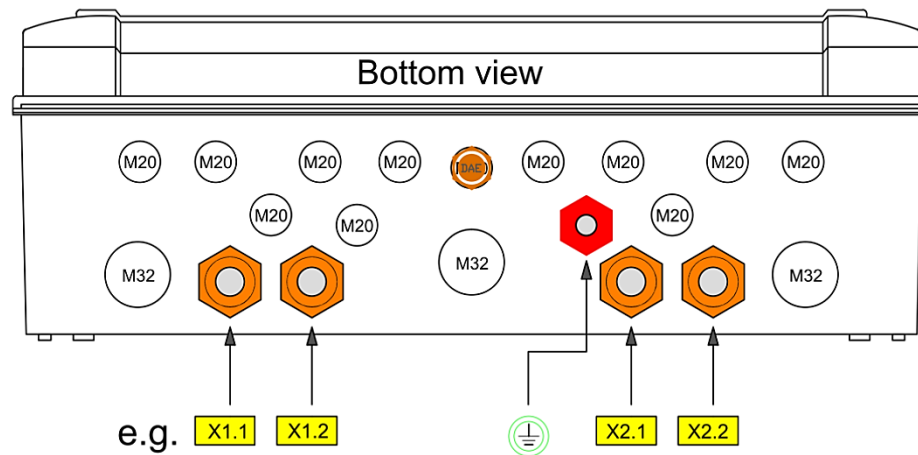
- **Sectionneur AC charge Backup:** Sectionneur principal des charges secourues. S'assurer qu'il est en position haute.
- **AC Bypass Switch:** Ce sectionneur permet de bypasser l'onduleur en cas de mauvais fonctionnement.
  - Position 1 : Position normale. La sortie AC Backup passe par l'onduleur
  - Position 2 : Bypass AC. La sortie AC backup est raccordée directement à la sortie AC (Bypass) utilisée en cas de dysfonctionnement de l'onduleur
- Fusibles : 25A sur le + et le -
- Batterie 9V : Permet le redémarrage de l'onduleur au cas où la batterie est vide et pas d'énergie solaire.



# Connexions EDU

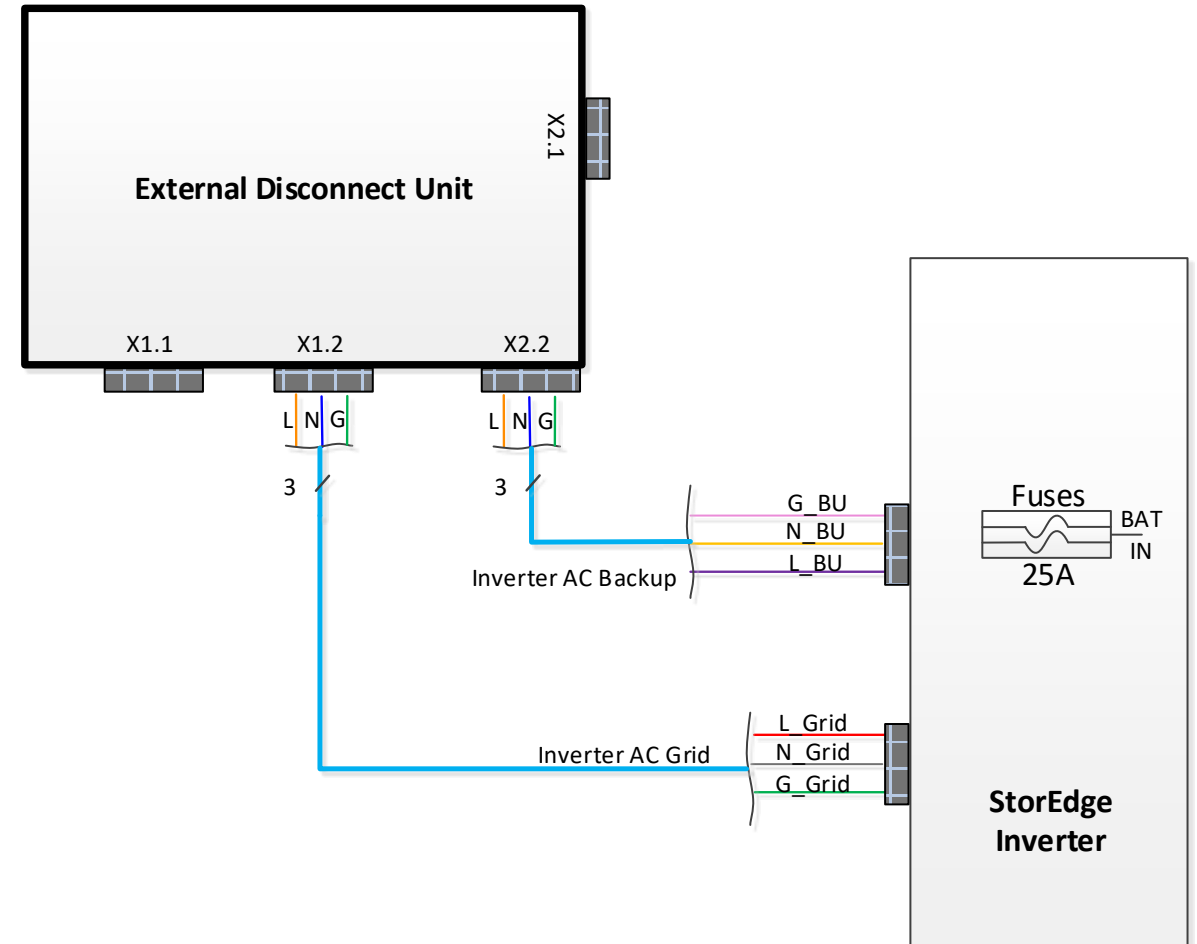
■ Pour que le système fonctionne correctement, les 4 entrées doivent être connectés au composant système approprié:

- X1.1 → Tableau principal
- X1.2 → Réseau AC Onduleur backup
- X2.1 → Charge connecté sur le Backup
- X2.2 → Backup AC Onduleur backup



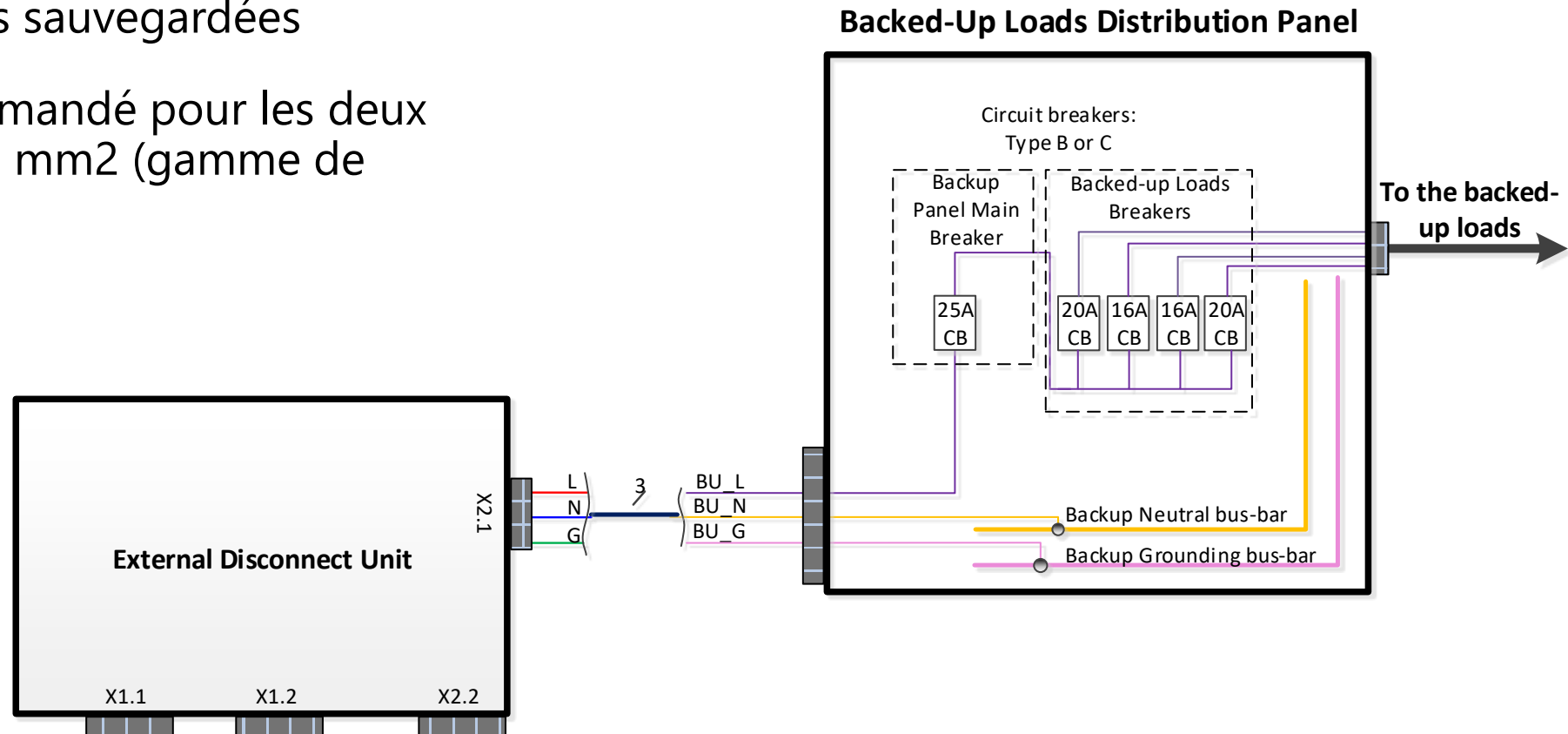
# Connecter l'EDU à l'onduleur

- Réseau AC Onduleur backup se connecte au connecteur EDU X1.2
- Backup AC Onduleur backup se connecte au connecteur EDU X2.2
- Le type de câble recommandé pour les deux connexions est 3 fils - 6 mm<sup>2</sup> (gamme de bornes 1-10 mm<sup>2</sup>)



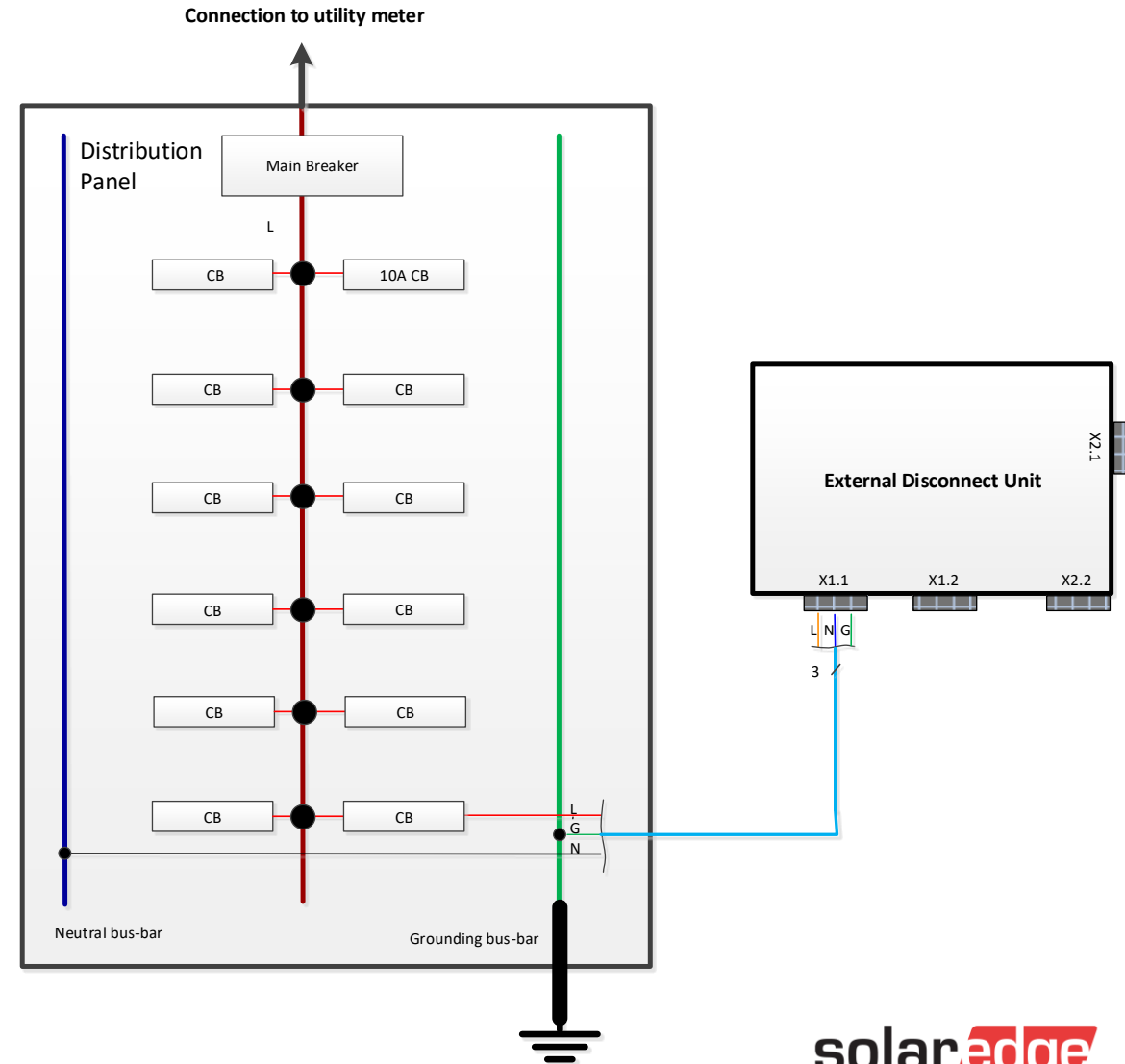
# Connectez l'EDU aux charges sauvegardées

- Le connecteur EDU X2.1 se connecte au tableau principal sur les charges sauvegardées
- Le type de câble recommandé pour les deux connexions est 3 fils - 6 mm<sup>2</sup> (gamme de bornes 1-10 mm<sup>2</sup>)

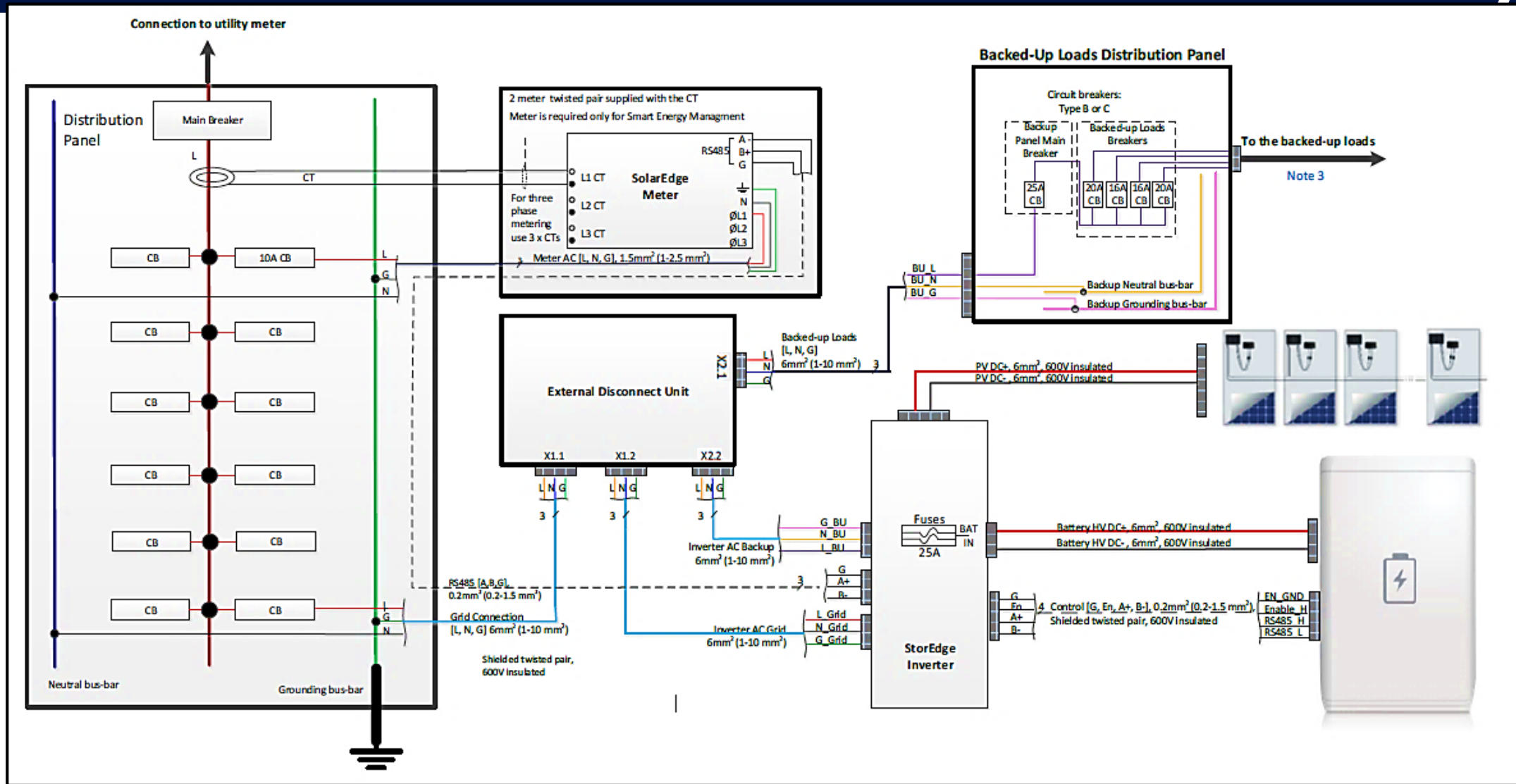


# Connectez l'EDU au tableau principal

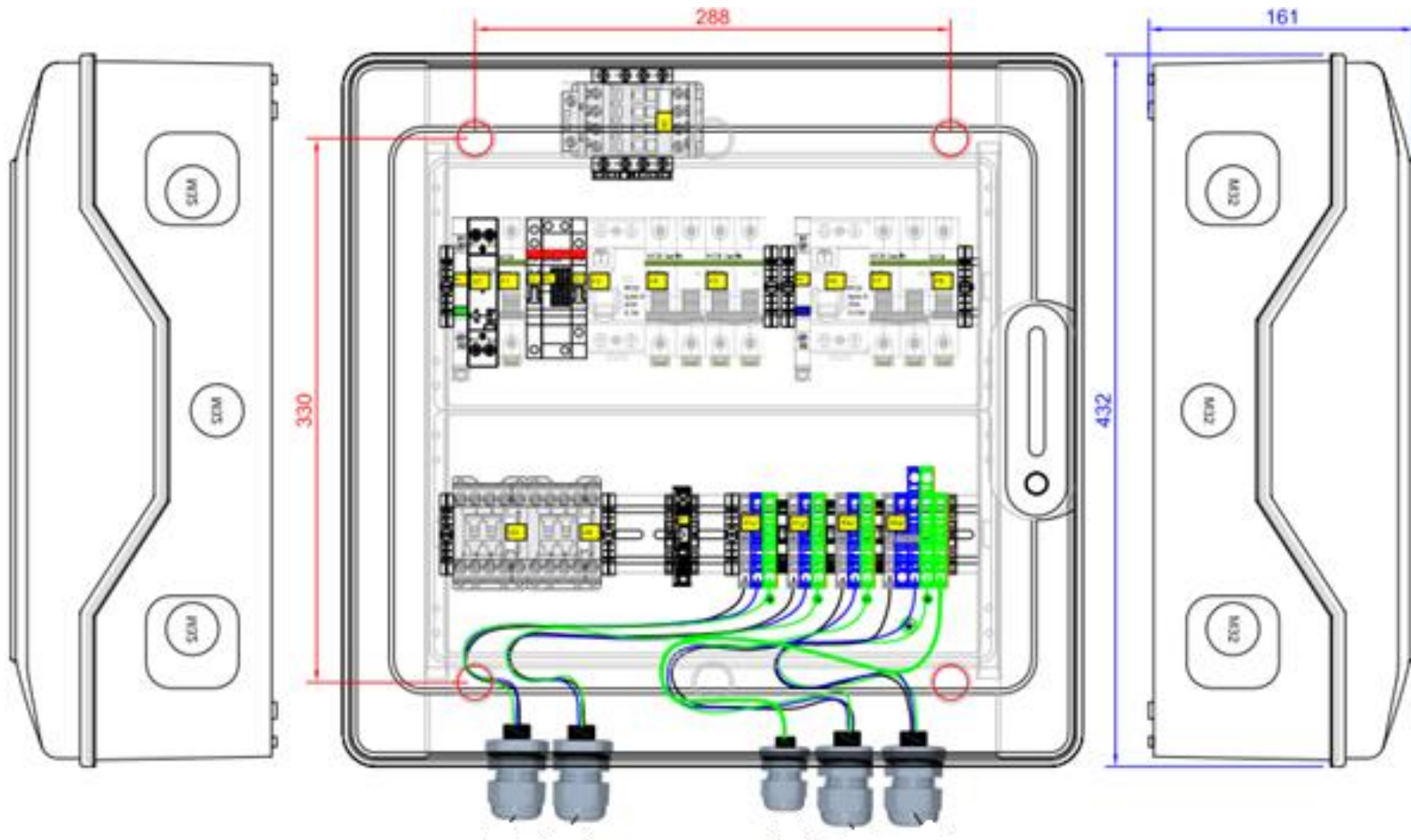
- Le connecteur EDU X1.1 se connecte au tableau principal
- Le type de câble recommandé pour les deux connexions est 3 fils - 6 mm<sup>2</sup> (gamme de bornes 1-10 mm<sup>2</sup>)



# Diagramme de connexion électrique



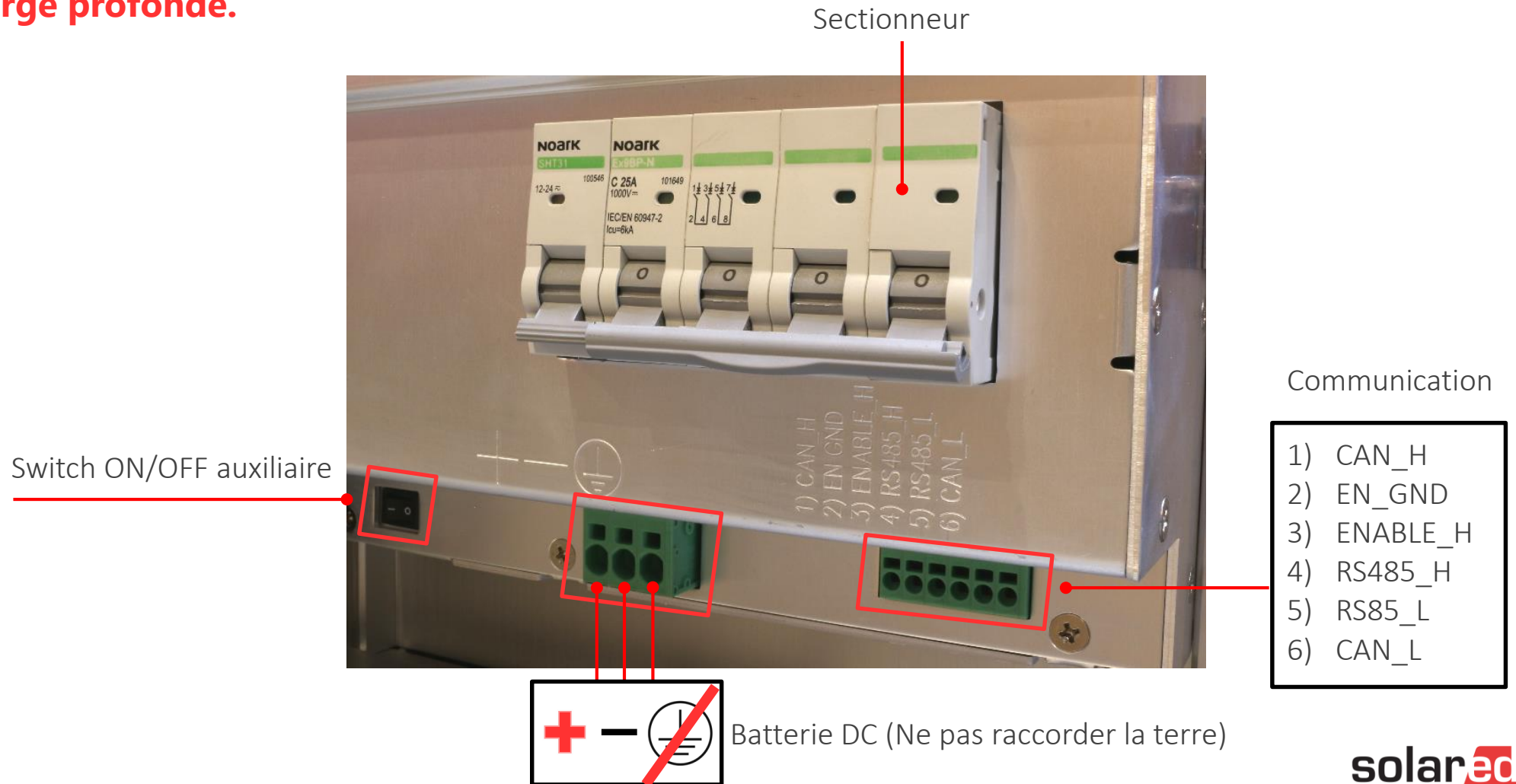
# Schéma de l'EDU





# Batterie LG Chem RESU7H/RESU10H

**Consommation de la batterie : Entre 20Wh et 40Wh. Si l'onduleur est en default arrêter la batterie. Sinon risque de décharge profonde.**



# Paramétrage du modbus



```
Country <UK>  
Language <en>  
> Communication  
Power Control
```

```
Server <LAN>  
LAN Conf  
> RS485-1 Conf <S>  
RS485-E Conf <S>
```

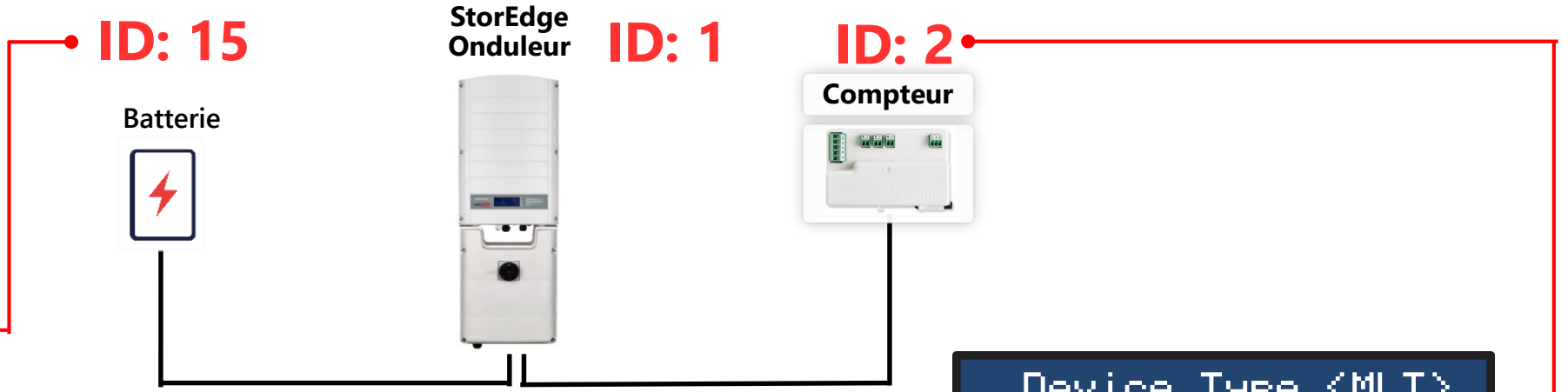
```
> Device Type <SE>  
Protocol <S>  
Device ID <1>
```

```
SolarEdge  
Non-SE Loader <S>  
> Multi Devices <M>  
None
```

# Paramétrage batterie et compteur

```
Meter 2 <--->  
Meter 3 <--->  
> Battery 1 <--->  
Battery 2 <--->
```

```
Device Type <BAT>  
Protocol <LG>  
Device ID <15>  
Batt. Info <xxxx>
```



```
Device Type <MLT>  
> Meter 1 <--->  
Meter 2 <--->  
Meter 3 <--->
```

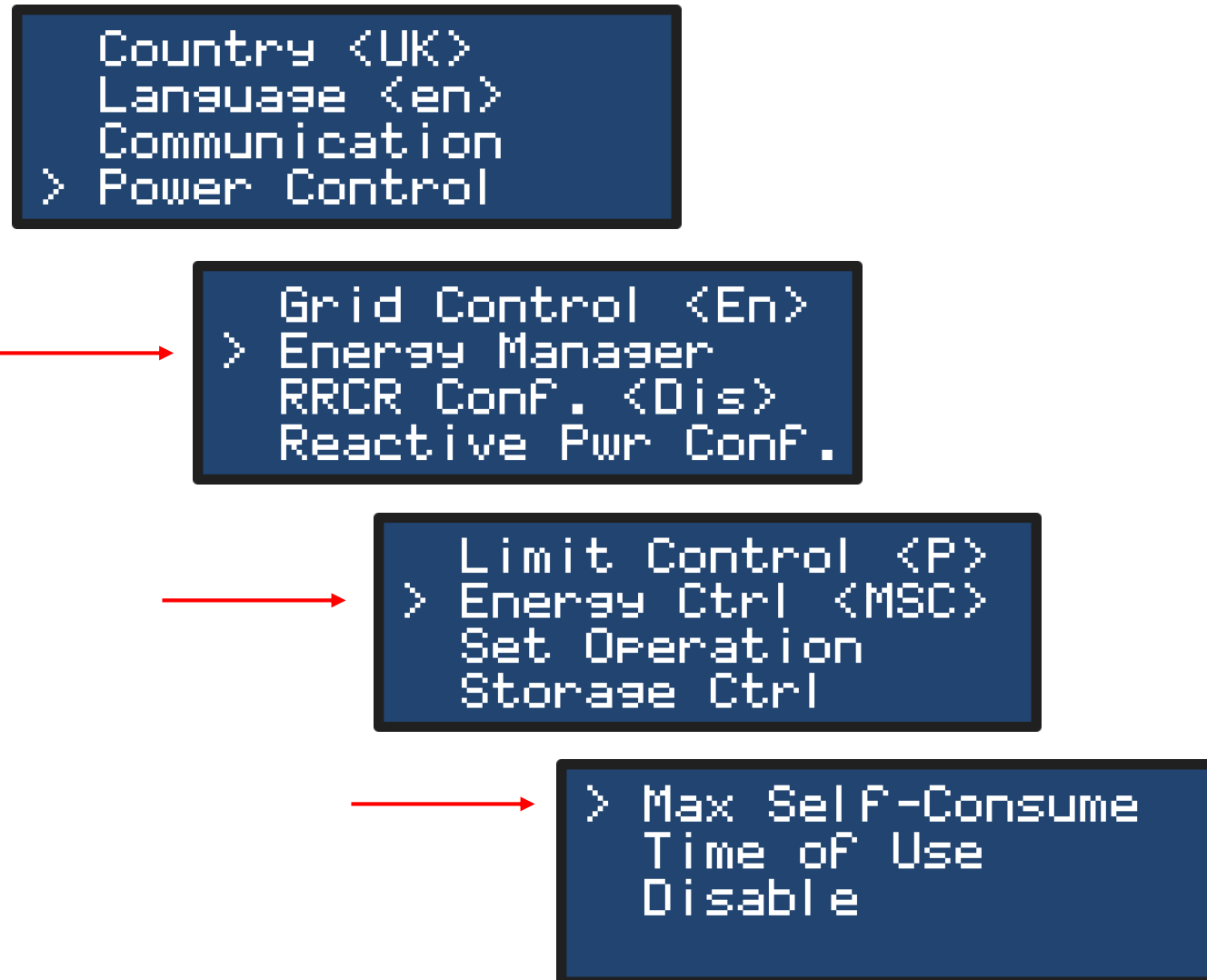
```
Device Type <MTR>  
Protocol <WN>  
Device ID <2>  
CT Rating <xxxA>
```

```
> PT Scalinh <1>  
Device Type <MTR>  
Protocol <WN>  
Device ID <2>
```

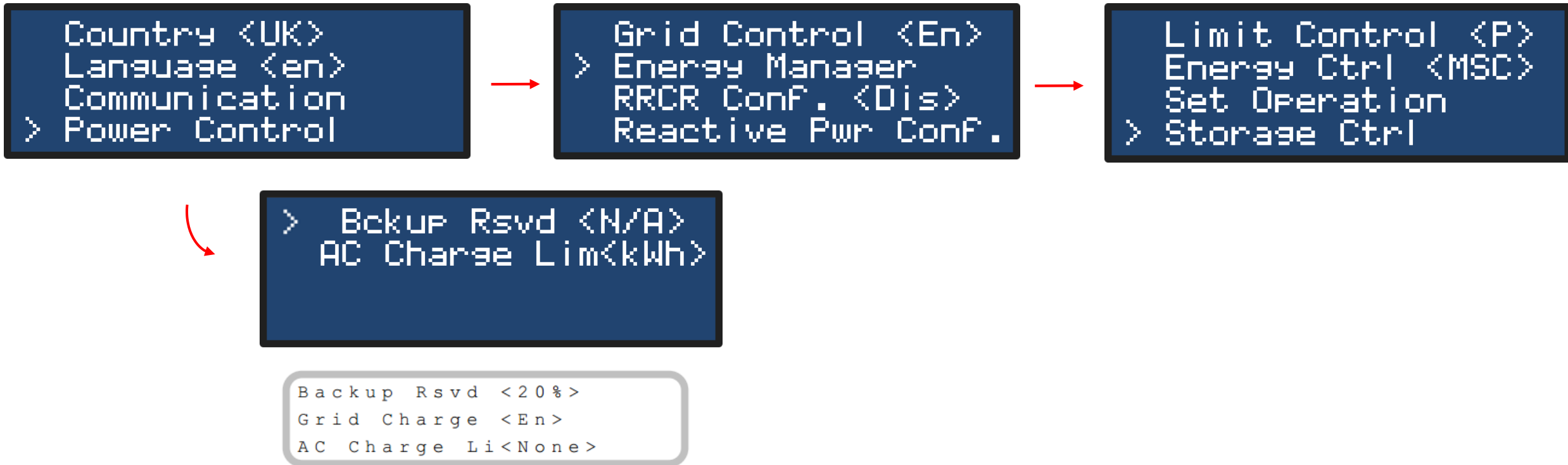
```
> Wye  
Delta
```

```
Meter Func. <E+I>  
Topology <Wye>  
PT Scalinh <1>  
> Device Type <MTR>
```

# Paramétrage "Maximize Self Consumption"



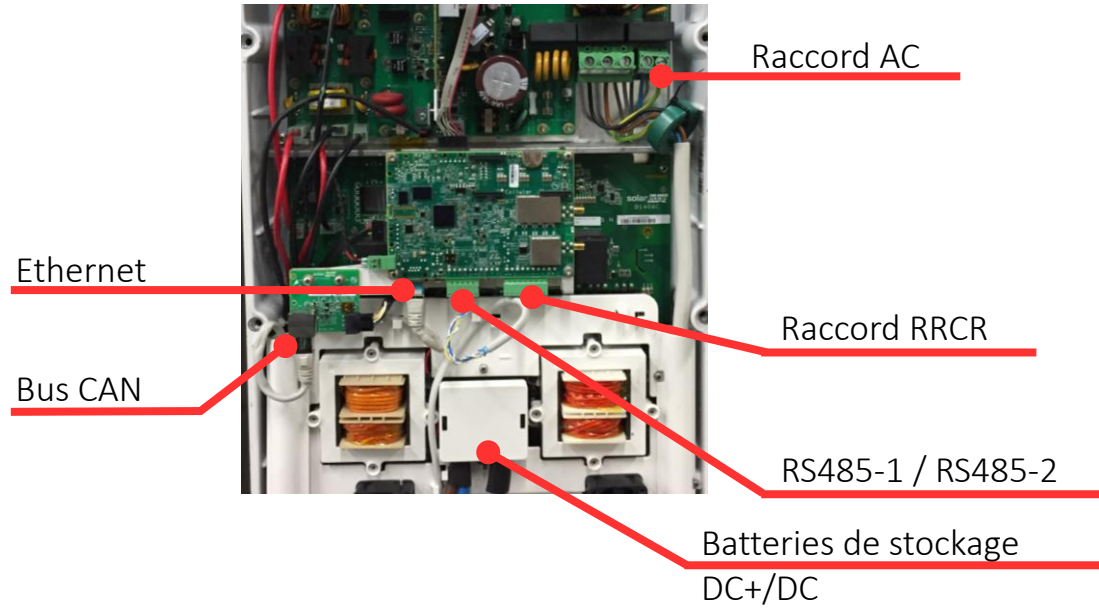
# Reserve Backup



Backup Rsvd : Reserve une partie du stockage en mode backup

# Onduleur triphase StorEdge

# Systeme StorEdge™ triphasé



M6 – Raccord à la terre du boîtier



# Interfaces de l'onduleur triphasé StorEdge

Antenne  
ZigBee/WLAN  
(option)

Entrées chaînes PV

Voyants LED

ON/OFF/P-Bouton

Réseau AC

Entrées batterie

Port de communication (Ethernet, RS485, antenne)



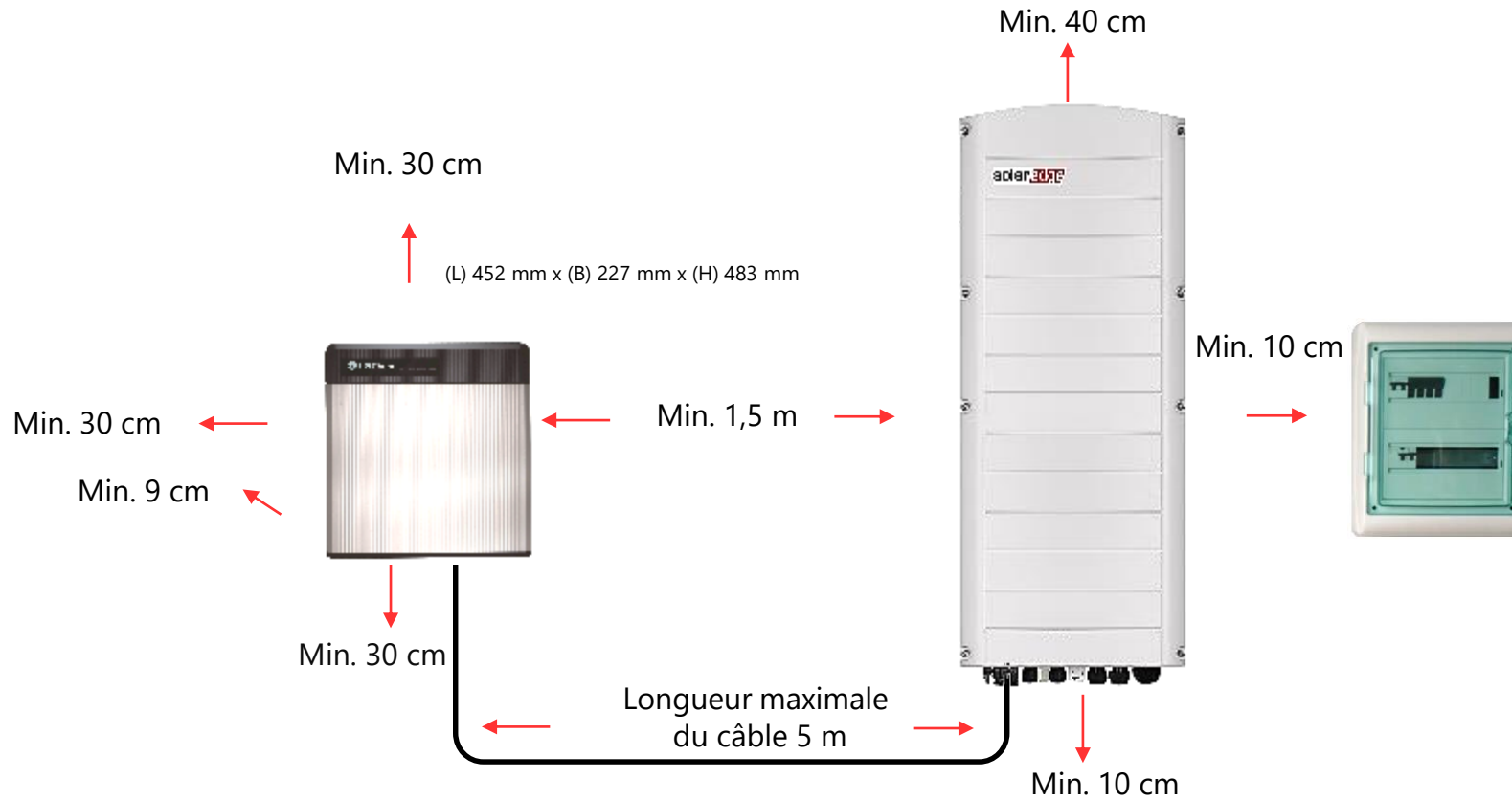


# Phases de montage

- ① **Montage de l'onduleur StorEdge**
- ② Installation de la batterie
- ③ Raccordement de l'onduleur : AC, DC et communication
- ④ Raccordement de la batterie à l'onduleur
- ⑤ Mise en service de l'installation avec SetApp

# 1 Instructions de montage

- ▮ Veillez à ce que la distance soit respectée afin de garantir une bonne dissipation de la chaleur
- ▮ Distance de la batterie\* (\*selon les spécifications du fabricant)



# 1 Montage de l'onduleur StorEdge

- ▀ Alignez le support et marquez la position des trous
- ▀ Percez les trous et insérez les goujons
- ▀ Montez le support et fixez-le à l'aide de vis
- ▀ Accrochez l'onduleur sur le support et serrez l'onduleur avec les vis des deux côtés
- ▀ Fixez l'accroche inférieure en serrant la vis



# 1 Retrait du capot avant

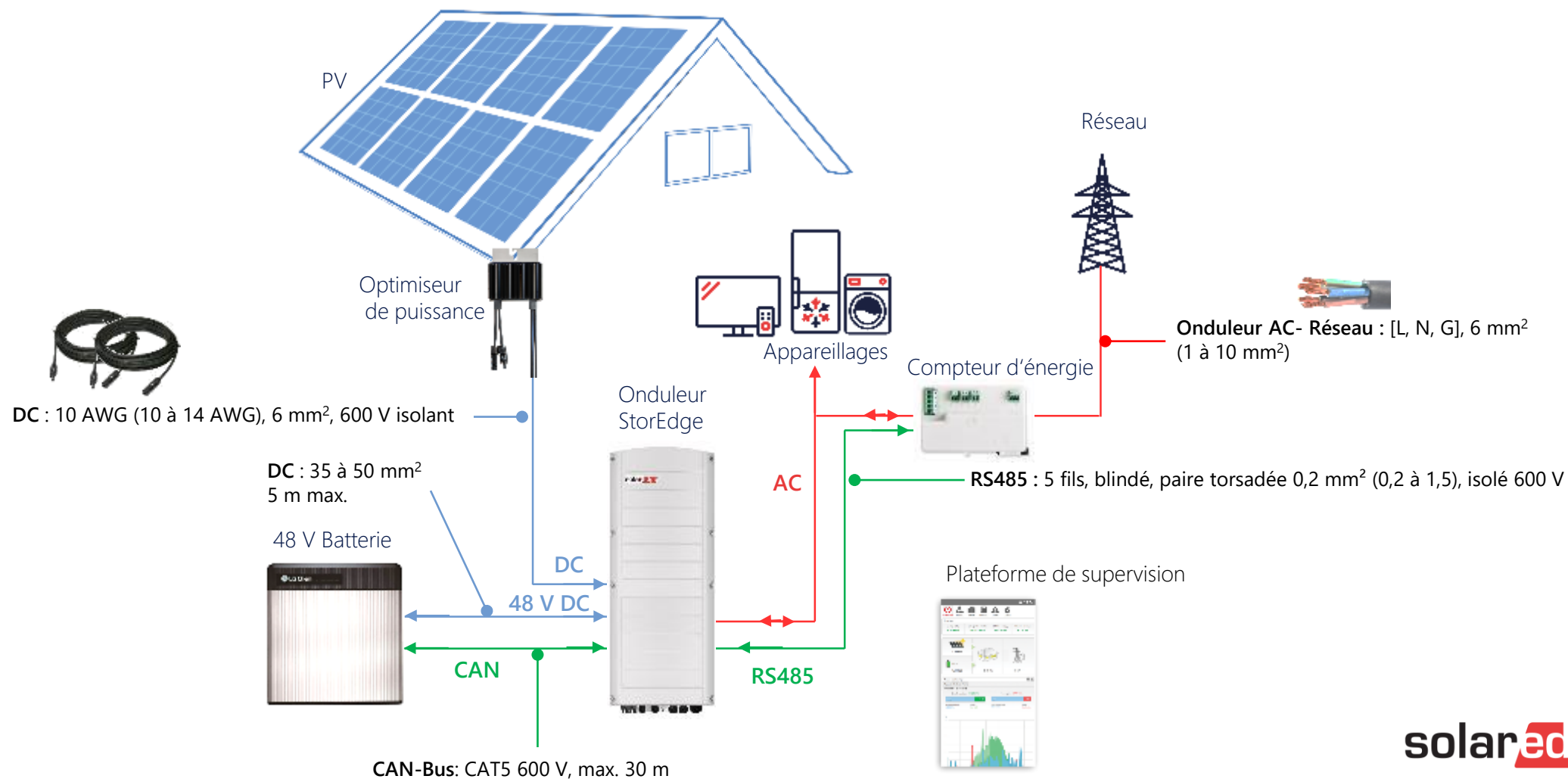
Retirez le capot avant pour :

- ▀ l'installation des câbles
- ▀ la configuration des commutateurs DIP



# Câblage

Utilisez les câblages suivants pour connecter l'onduleur triphasé StorEdge



# Phases de montage

- ① Montage de l'onduleur StorEdge
- ② **Installation de la batterie**
- ③ Raccordement de l'onduleur : AC, DC et communication
- ④ Raccordement de la batterie à l'onduleur
- ⑤ Mise en service de l'installation avec SetApp

## 2 Installation de la batterie

■ Installez la batterie conformément aux instructions du fabricant

■ Suivez également ces directives :

■ Assurez-vous que l'interrupteur de débranchement de la batterie soit sur OFF



■ Connecter les câbles à la batterie et de placer tous les interrupteurs DIP de la batterie dans la bonne position

■ Veillez à respecter les longueurs et sections nécessaires de tous les câbles entre l'onduleur et la batterie

■ Marquez la polarité sur les câbles DC

■ Fermer le capot



# Phases de montage

- 1 Montage de l'onduleur StorEdge
- 2 Installation de la batterie
- 3 **Raccordement de l'onduleur : AC, DC et communication**
- 4 Raccordement de la batterie à l'onduleur
- 5 Mise en service de l'installation avec SetApp

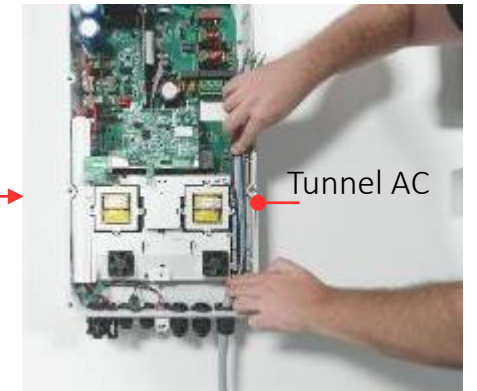


# 3 Connexion de l'onduleur triphasé StorEdge au réseau AC (1/2)

- Enlever 60 mm d'isolant de câble et 8 mm d'isolant de fil
- Retirez les vis du couvercle supérieur du tunnel AC
- Ouvrez le presse-étoupe du câble AC et insérez le câble AC dans le tunnel AC



Tunnel AC



Tunnel AC

# 3 Connexion de l'onduleur triphasé StorEdge au réseau AC (2/2)

- Passer le câble AC à travers deux anneaux de ferrite (un de 48mm et un de 39mm)
- Connectez les câbles AC aux bornes AC, en commençant par la mise à la terre
- Serrez les vis du bornier AC
- Serrez le presse-étoupe du câble AC avec un couple de serrage de 2,8-3,3 N\*m / 2,0-2,4 lb\*ft
- Remplacez le couvercle du tunnel AC



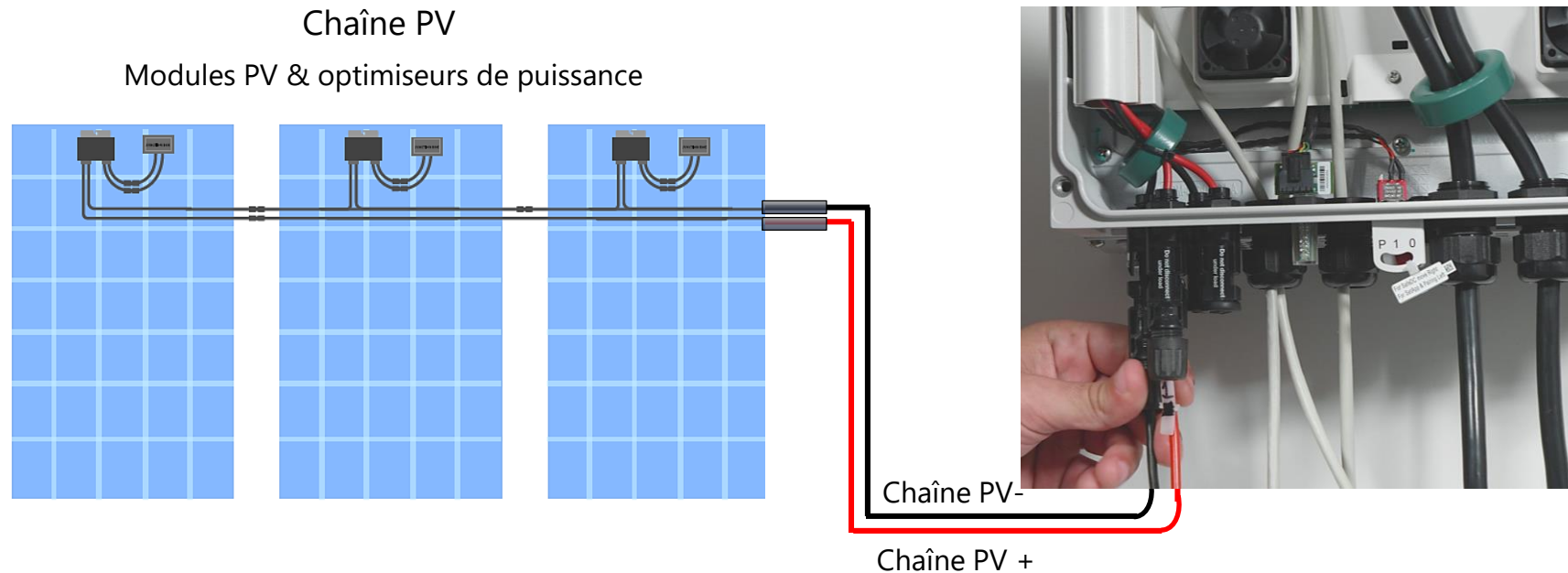
anneaux de ferrite

AC-Tunnel

# Connexion de l'alimentation PV à l'onduleur triphasé

## 3 StorEdge

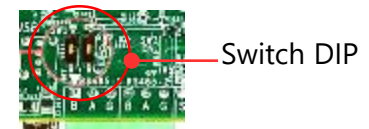
- Connecter la chaîne aux entrées PV
- Si nécessaire, raccorder d'autres chaînes en parallèle via une boîte à bornes externe avant de connecter l'onduleur



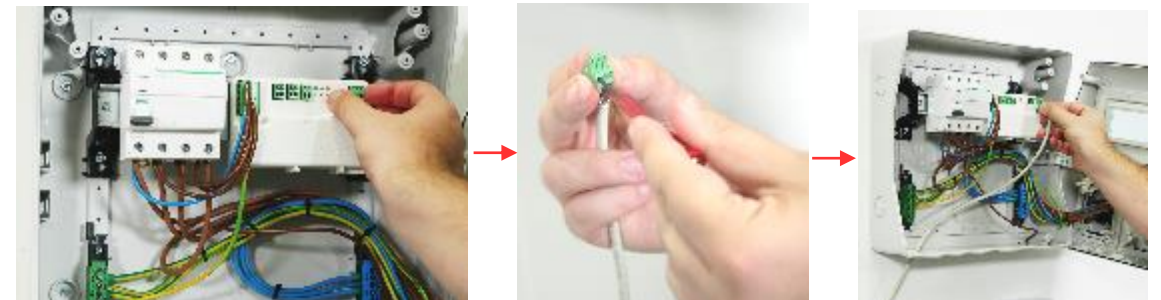
# Connexion RS485 au compteur d'énergie

## 3 SolarEdge

- Pour les applications StorEdge, un compteur d'énergie est obligatoire
- Connectez l'appareil de mesure aux ports AC, CT et RS485-1 de la carte de communication
- S'assurer que le premier et le dernier appareil sur le bus RS485 sont terminés
- S'assurer que l'interrupteur DIP RS485-1 (interrupteur de gauche) est sur OFF (position basse) – Ne pas bouger l'interrupteur de droite
- Connecter le câble RS485 de l'onduleur via le presse-étoupe de communication



RS485-1 Côté onduleur StorEdge



Vue du compteur d'énergie RS485-1

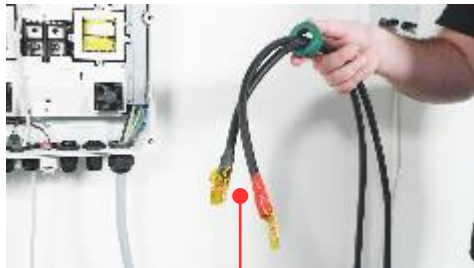


# Phases de montage

- 1 Montage de l'onduleur StorEdge
- 2 Installation de la batterie
- 3 Raccordement de l'onduleur : AC, DC et communication
- 4 **Raccordement de la batterie à l'onduleur**
- 5 Mise en service de l'installation avec SetApp

## 4 Connexion DC entre la batterie et l'onduleur

- Sertissage et fixation de la gaine thermorétractable sur le côté onduleur du câble
- Passez l'anneau de ferrite fournie par l'autre extrémité non sertie
- Faire passer les extrémités non serties (allant se connecter aux bornes DC de la batterie) de l'intérieur de l'onduleur vers l'extérieur
- Connectez l'extrémité des câbles d'alimentation aux pôles de la batterie, puis serrez les vis
- Raccordez le câble de mise à la terre entre la batterie et l'onduleur



gaine thermorétractable



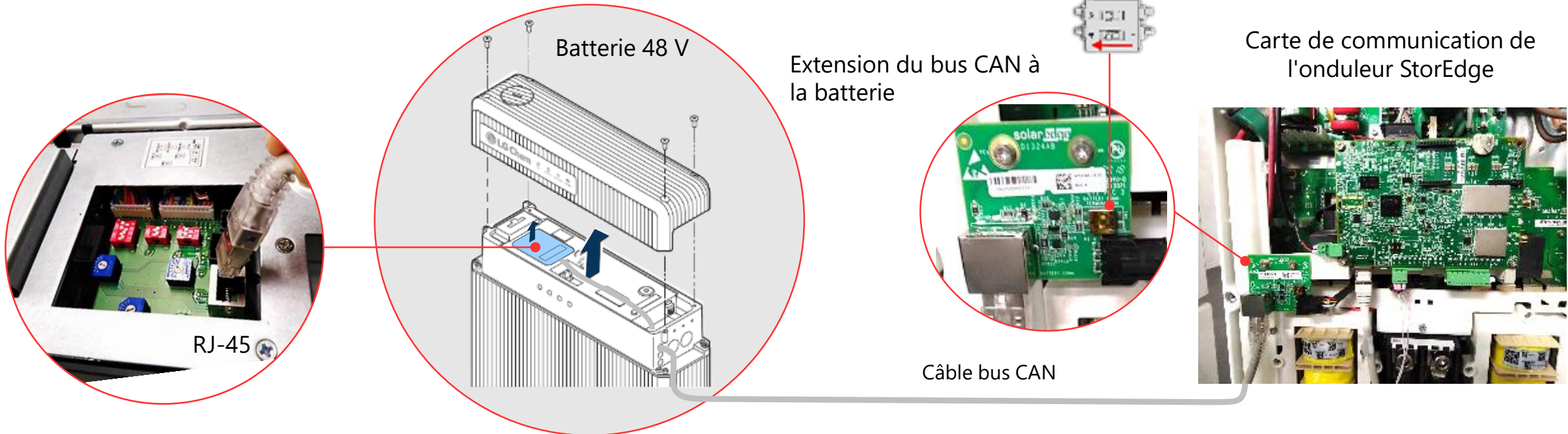
Presse-étoupe pour câble d'entrée DC



# Raccordement de la batterie LG à la communication CAN

4

- Lire le manuel d'utilisation de la Batterie LG
- Mettre l'interrupteur DIP CAN-Bus sur ON (interrupteur du haut sur « on » - gauche / interrupteur du bas sur « off » - droit)
- Longueur maximale du câble bus CAN : 30 m



# Options de communication

- Différents types de communication peuvent être utilisés pour connecter l'onduleur StorEdge à la plateforme de supervision :
  - Ethernet
  - Wi-Fi
  - Cellulaire
  - ZigBee
- Les paramètres de communication sont configurés via l'application SetApp de SolarEdge



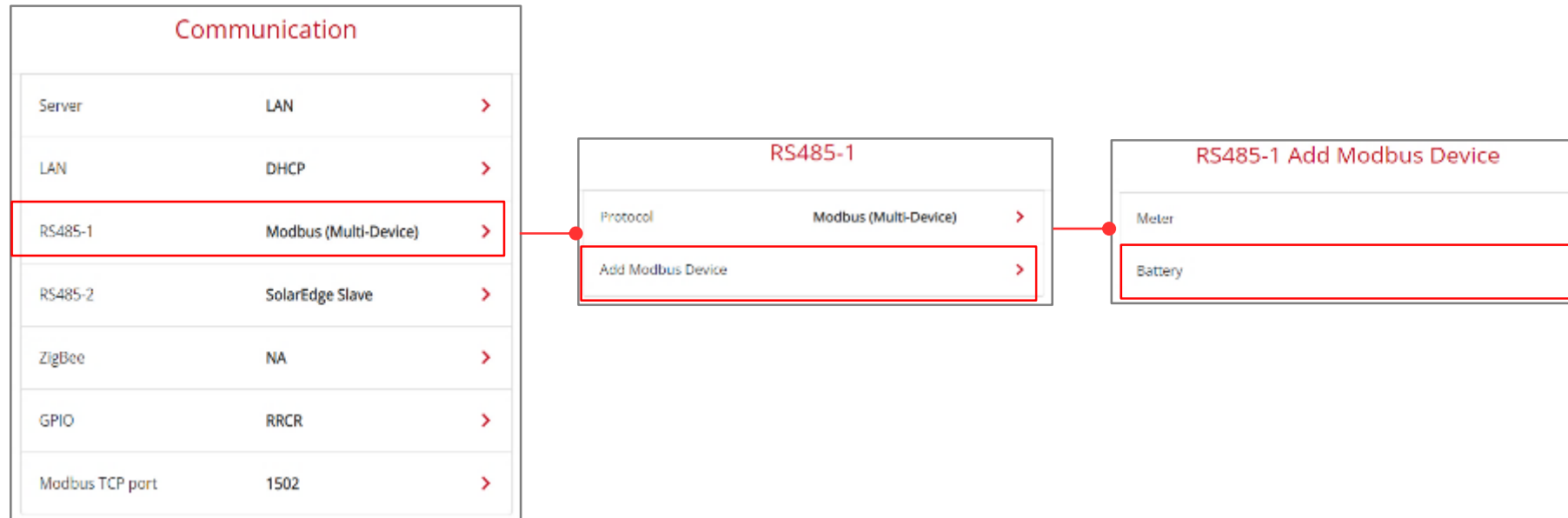
Carte de communication  
Onduleur StorEdge



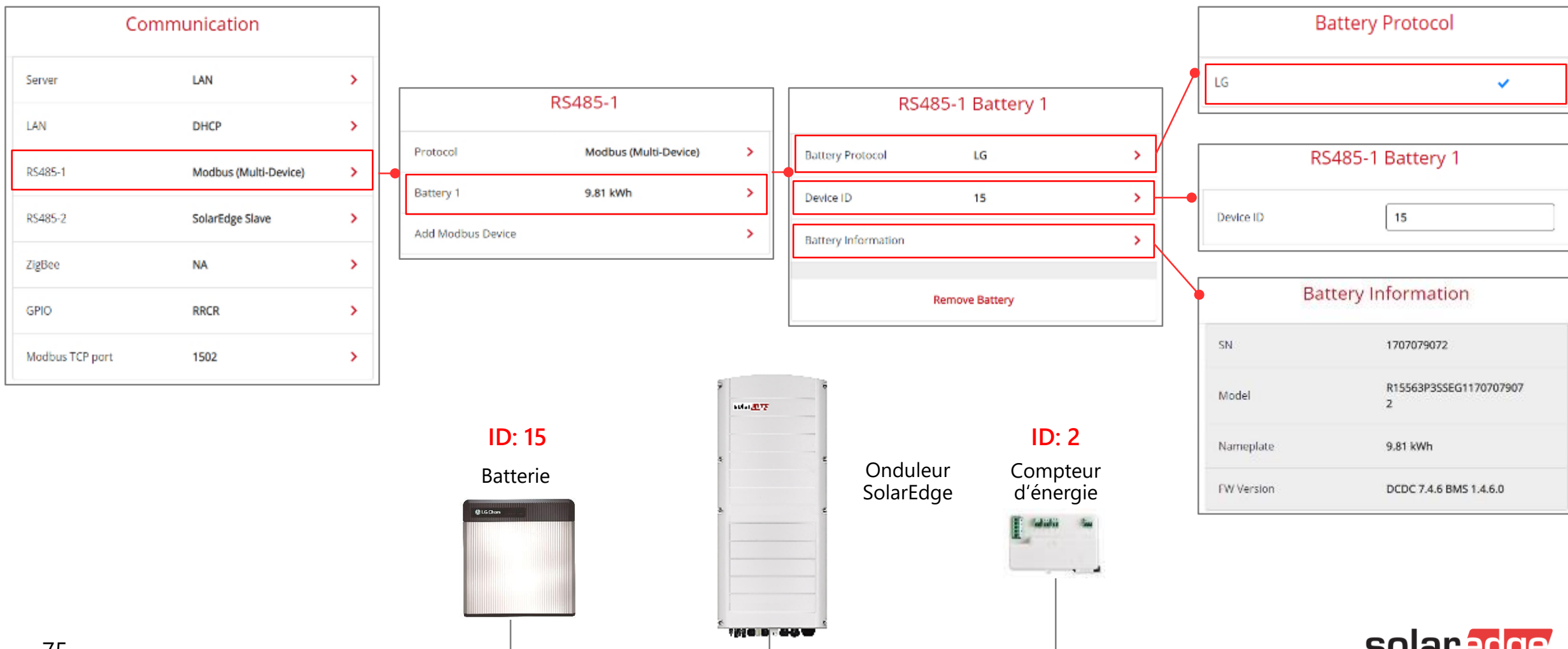
# Phases de montage

- 1 Montage de l'onduleur StorEdge
- 2 Installation de la batterie
- 3 Raccordement de l'onduleur : AC, DC et communication
- 4 Raccordement de la batterie à l'onduleur
- 5 **Mise en service de l'installation avec SetApp**

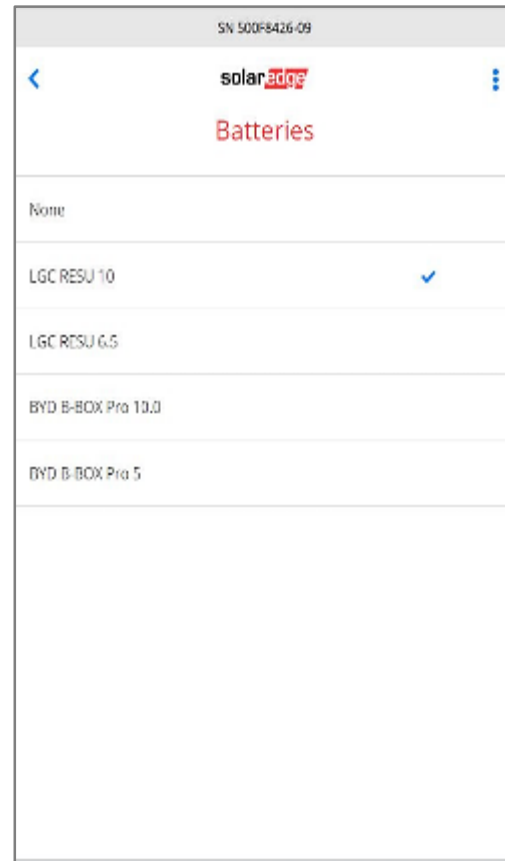
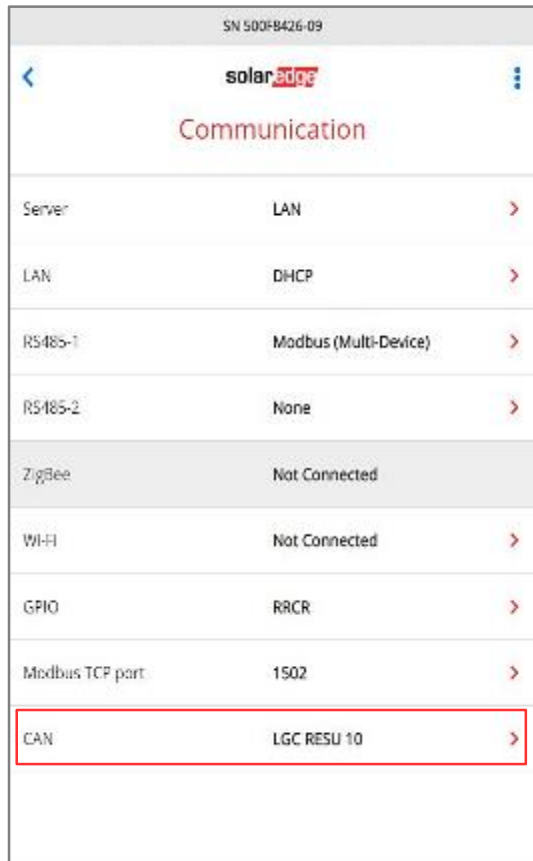
# Régler la communication via SetApp sur Modbus



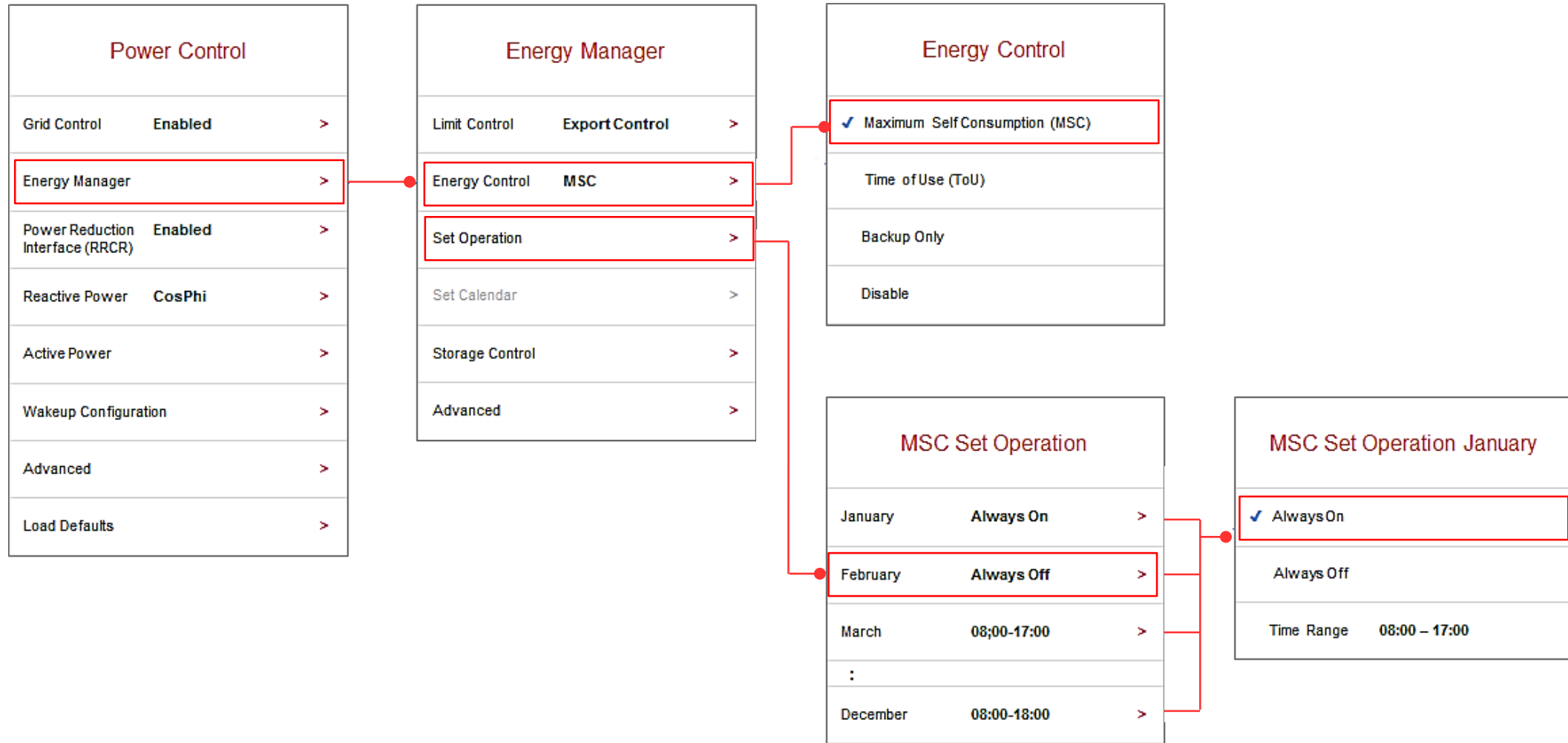
# Configuration de la batterie avec SetApp



# Configuration de la communication CAN de la batterie



# Régler le mode "Maximiser l'autoconsommation" avec SetApp



# Bonnes pratiques

# Assemblage pas à pas : Installation Basique

- ✓ Installer les structures
- ✓ Fixer les optimiseurs
- ✓ Relever les numéros de séries des optimiseurs (Site Mapper ou Manuel)
- ✓ Positionner les panneaux
- ✓ Faire les rallonges jusqu'à l'onduleur
- ✓ Vérifier les tensions DC
- ✓ Installation du coffret DC
- ✓ Vérifier les tensions DC à la sortie des coffrets
- ✓ Fixation et installation de l'onduleur (Cable AC et DC)
- ✓ Faire la configuration de l'onduleur avec l'application SetApp (Couplage)

# Assemblage pas à pas : Installation Compteur

■ Raccordement électrique du compteur : AC, CT, RS485



■ Configuration avec SetApp :

- Id : 2
- Ampérage CT
- Rôle du compteur : E+I, Production, Consommation, etc...



■ Vérification :

- Le Compteur est-il reconnu par l'onduleur ?
- Si je lance un appareil de consommation connu (avec onduleur sans production) est-ce que je vois la consommation augmenter dans SetApp ?





# Assemblage pas à pas : La batterie

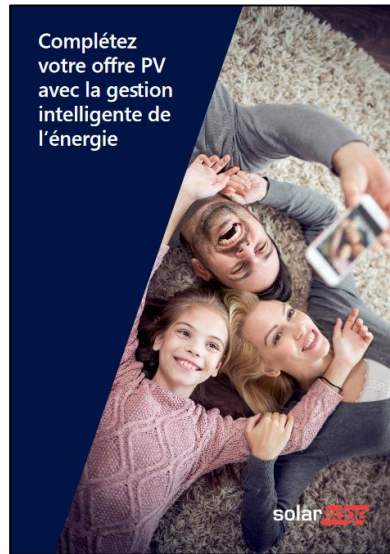
- Raccordement DC de la batterie (Attention aux polarités)
- Raccordement de la communication (RS485 + Enable)
- Configuration avec SetApp de la batterie: (Configuration Communication)
  - Id : 15
  - Vérification numéro de série de batterie
- Parametrage Maximiser l'auto-consommation (Energie manager)
- Mise en route de la batterie et de l'onduleur
- Test de charge et de décharge de la batterie



# Brochures SolarEdge

**Cliquez pour télécharger:**

Brochure pour particuliers



Gestion intelligente de l'énergie



StorEdge



Compteur d'énergie



Chargeur VE

# Merci!

## Cautionary Note Regarding Market Data & Industry Forecasts

This power point presentation contains market data and industry forecasts from certain third-party sources. This information is based on industry surveys and the preparer's expertise in the industry and there can be no assurance that any such market data is accurate or that any such industry forecasts will be achieved. Although we have not independently verified the accuracy of such market data and industry forecasts, we believe that the market data is reliable and that the industry forecasts are reasonable.