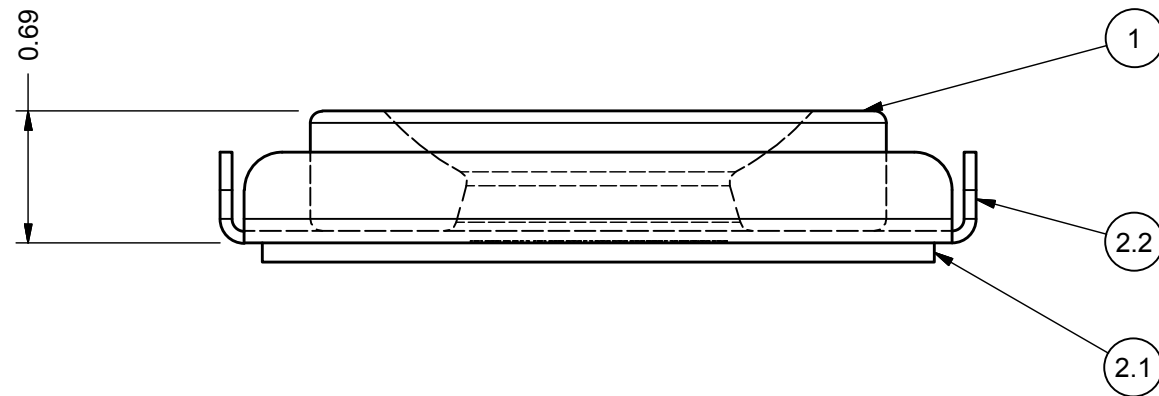
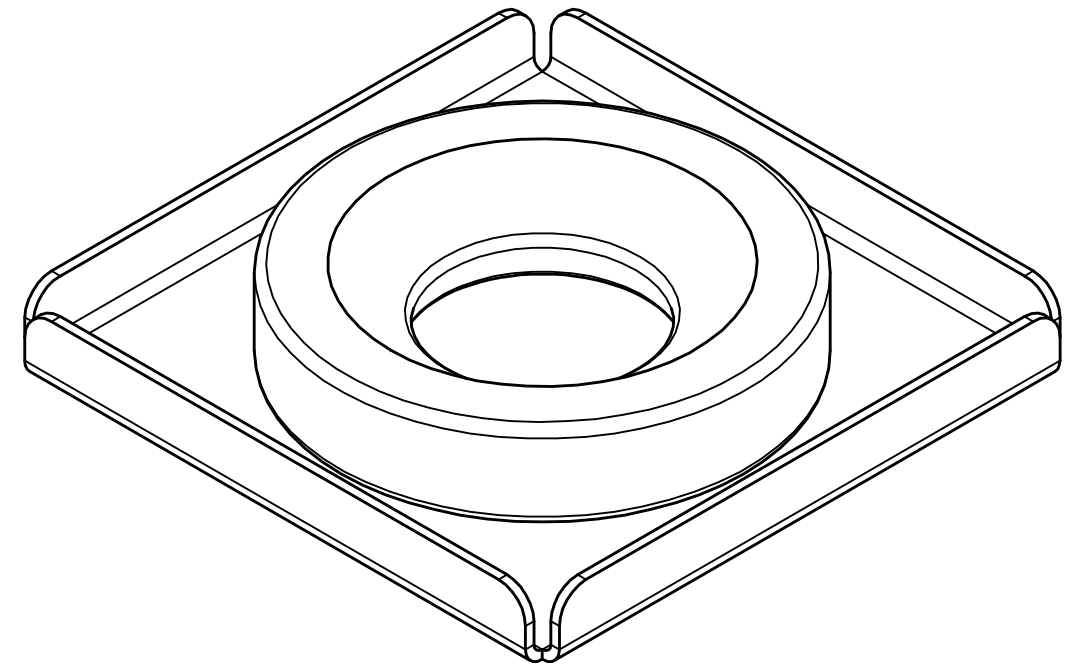
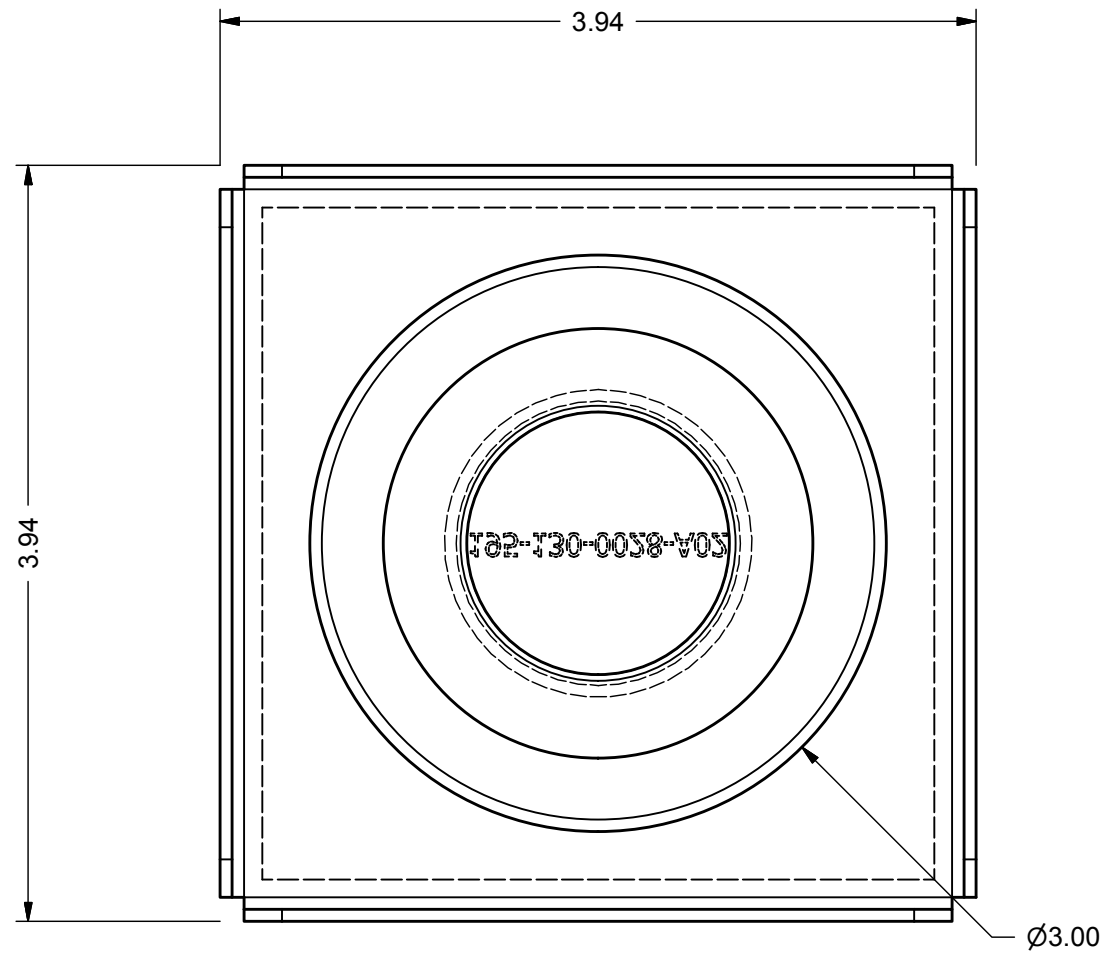


NOTES:
 1. REFER TO INDIVIDUAL DRAWINGS FOR MISSING DIMENSIONS

PART LIST				
ITE	QTY	PART NUMBER	REV	DESCRIPTION
1	1	187-132-0002	B01	CUP, SPHERICAL JOINT, 500 LBS, 30 DEG.
2	1	195-202-0039	A02	BASE PLATE w RUBBER, ROTULE NON CAPTIVE
2.1	1	195-107-0036	A01	RUBBER, NEOPRENE 70 DURO, 3,5 x 3,5 , THK-.1, BLK
2.2	1	195-130-0028	A01	PLATE, BASE, ROTULE NON CAPTIVE



CONFIDENTIAL

AVIS : Ce dessin contient des renseignements qui peuvent être confidentiels ou soumis au secret professionnel. Si vous n'êtes pas le véritable destinataire, la diffusion ou l'usage de ce dessin, des renseignements qu'il contient pourrait être illégal. Il est donc strictement interdit de les diffuser ou de les utiliser. Si vous avez reçu ce dessin par erreur, nous vous saurions gré d'en aviser l'expéditeur immédiatement et de le supprimer sans le lire, l'imprimer, le sauvegarder ou le diffuser. Nous vous remercions de votre aimable collaboration.

NOTICE: This drawing contains information that may be confidential or solicitor/client privileged. If you are not the intended recipient, any disclosure or other use of this drawing or the information contained herein may be unlawful and is strictly prohibited. If you have received this drawing in error, please notify the sender immediately and delete this e-mail without reading, printing, copying or forwarding it to anyone. Thank you for your kind cooperation.

DESSINÉ/DRAWN E H. Lin	DATE (yyyy-mm-dd) 14-06-2016	D-BOX TECHNOLOGIES INC. LONGUEUIL, QUÉBEC, CANADA		
VERIFIÉ/CHECKED	DATE (yyyy-mm-dd)	DESCRIPTION SUBASSY, ROTULE NON CAPTIVE 500 LBS, 30 DEG.		
APPROUVÉ/APPROVED	DATE (yyyy-mm-dd)	D-BOX PART NUMBER 187-202-0010-B01		
APPROUVÉ/APPROVED	DATE (yyyy-mm-dd)	NO. DESSIN/DWG. NO 187-911-0010-B01		
APPROUVÉ/APPROVED	DATE (yyyy-mm-dd)	SIZE B	ECH./SCALE 1 : 1	FEUILLE/SHEET 1 / 1
		REVISION B01		

