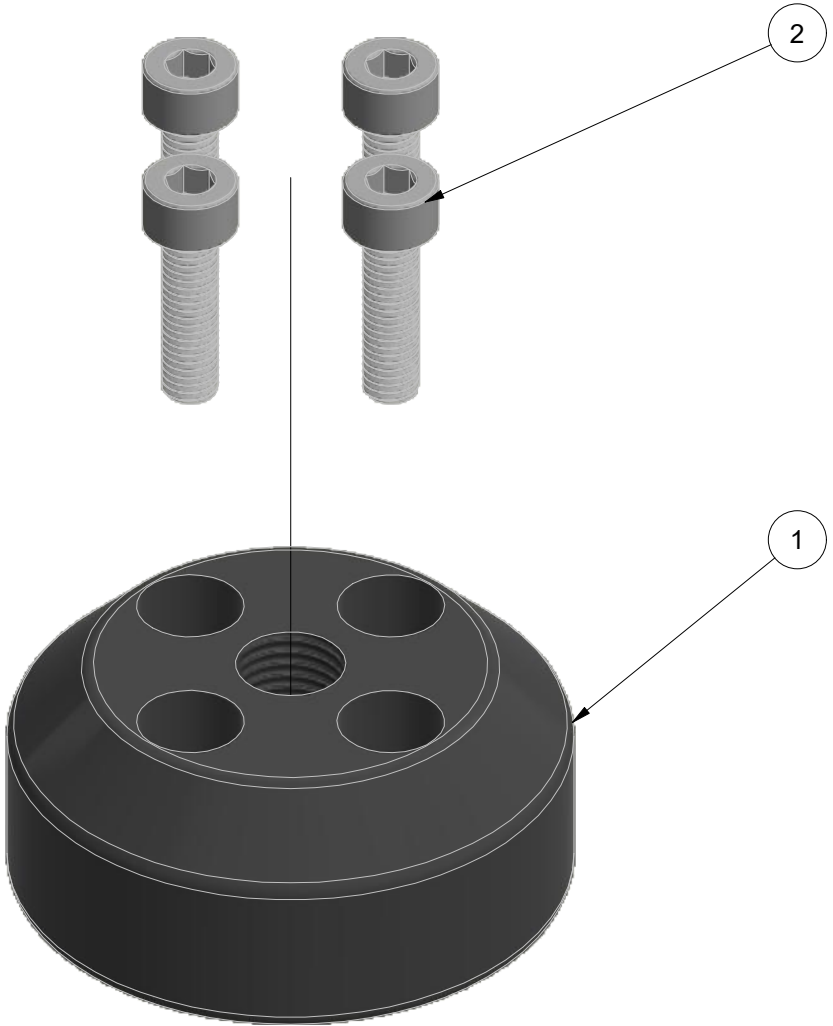



| PART LIST | | | | |
|-----------|-----|------------------|-----|---|
| ITEM | QTY | PART NUMBER | REV | DESCRIPTION |
| 1 | 1 | 190-132-0125 | A01 | ADAPTOR BALL JOINT, AC218 |
| 2 | 4 | 000-100-0368-Z00 | Z00 | SCREW, SOCK.HEAD, CAP, M5 x 0,8 x 18mm LG |



CONFIDENTIAL

AVIS : Ce dessin contient des renseignements qui peuvent être confidentiels ou soumis au secret professionnel. Si vous n'êtes pas le véritable destinataire, la diffusion ou l'usage de ce dessin, des renseignements qu'il contient pourrait être illégal. Il est donc strictement interdit de les diffuser ou de les utiliser. Si vous avez reçu ce dessin par erreur, nous vous saurions gré d'en aviser l'expéditeur immédiatement et de le supprimer sans le lire, l'imprimer, le sauvegarder ou le diffuser. Nous vous remercions de votre aimable collaboration.

NOTICE: This drawing contains information that may be confidential or solicitor/client privileged. If you are not the intended recipient, any disclosure or other use of this drawing or the information contained herein may be unlawful and is strictly prohibited. If you have received this drawing in error, please notify the sender immediately and delete this e-mail without reading, printing, copying or forwarding it to anyone. Thank-you for your kind cooperation.

| | | | | |
|---|---------------------------------|---|-----------------------|------------------------|
| DESSINÉ/DRAWN S. BOULAIS | DATE (dd-mm-yyyy) 12-04-2021 | D-BOX TECHNOLOGIES INC. LONGUEUIL, QUÉBEC, CANADA | | |
| VÉRIFIÉ/CHECKED | DATE (dd-mm-yyyy) | DESCRIPTION SUBASSY, TIP, AC218, ADAPTOR CAPTIVE ENDING | | |
| APPROUVÉ/APPROVED | DATE (dd-mm-yyyy) | D-BOX PART NUMBER 190-202-0120-A01 | | |
|  | | NO. DESSIN/DWG. NO 190-911-0120-A01 | | |
| | | SIZE B | ECH./SCALE 1.5 : 1 | FEUILLE/SHEET 1 / 1 |

C:\IWS_DBox\Designs\190_A_C200\AC218\B190-202-0120.dwg