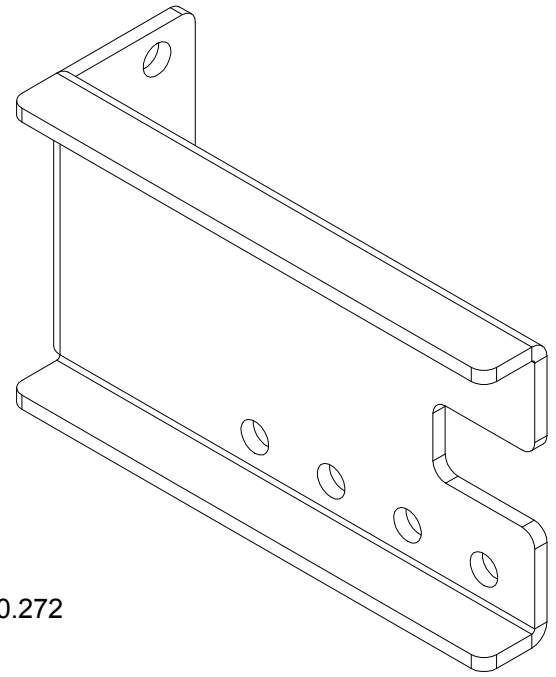
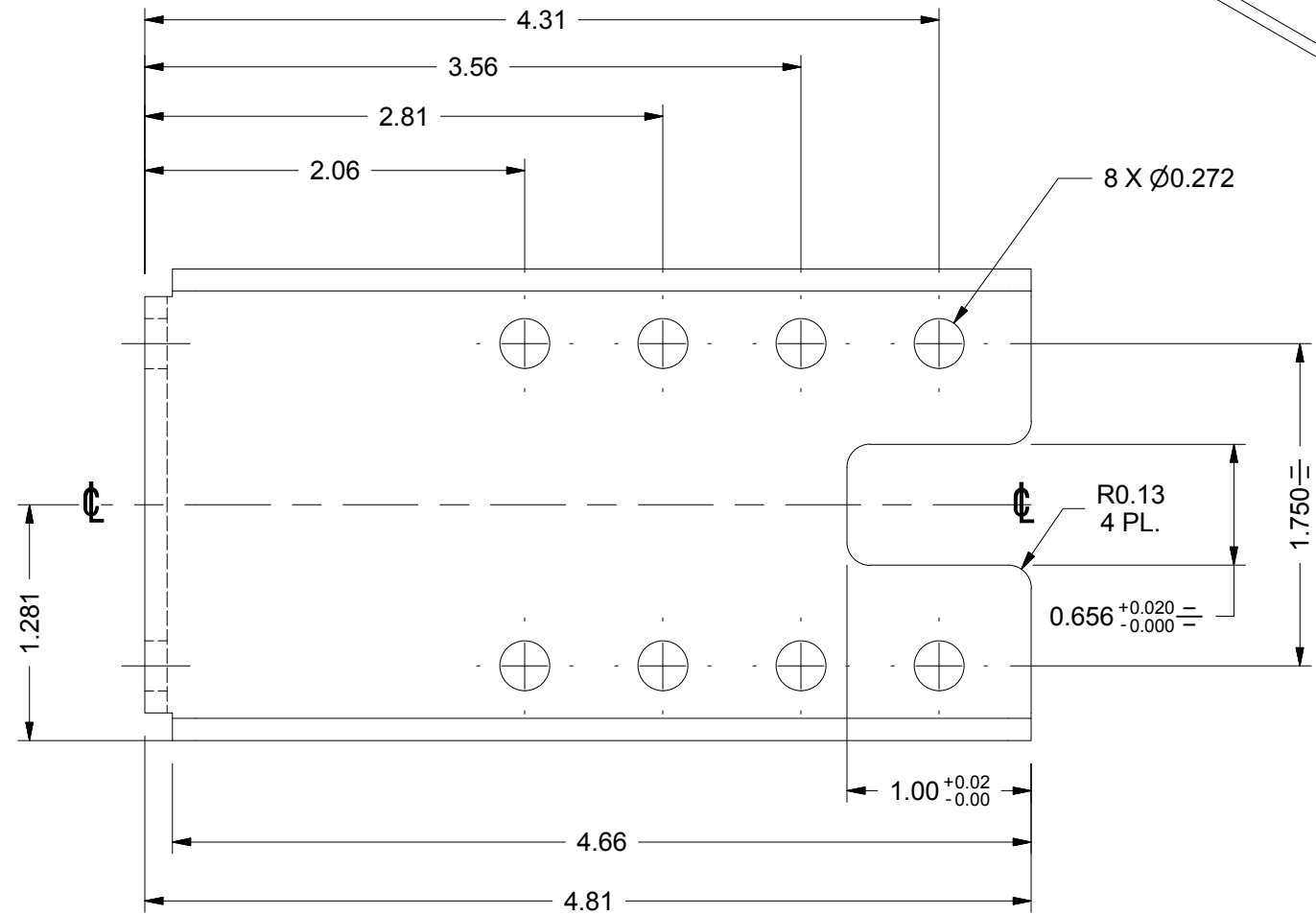
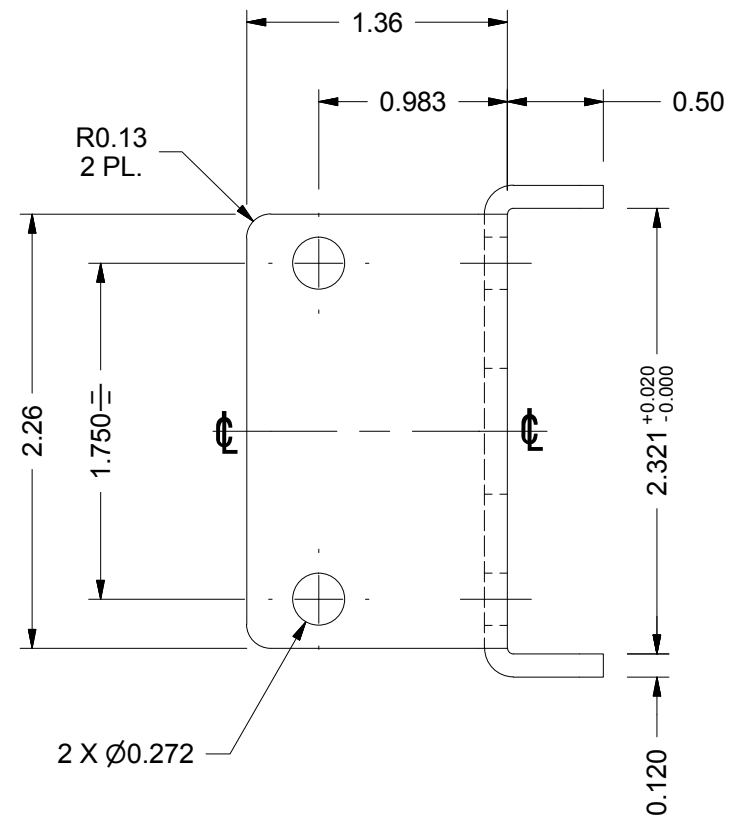


- NOTES:
1. REMOVE SHARP EDGES AND BURRS
 2. CONTACT D-BOX FOR YOUR PROVIDER CODE (-XX)
 3. BEND RADIUS = THK/4
 4. NO TOOLING DIE MARKS ACCEPTED
 5. NO SCUFF MARKS, LIGHT SCRATCH OR RUB MARKS



CONFIDENTIAL

AVIS : Ce dessin contient des renseignements qui peuvent être confidentiels ou soumis au secret professionnel. Si vous n'êtes pas le véritable destinataire, la diffusion ou l'usage de ce dessin, des renseignements qu'il contient pourrait être illégal. Il est donc strictement interdit de les diffuser ou de les utiliser. Si vous avez reçu ce dessin par erreur, nous vous saurions gré d'en aviser l'expéditeur immédiatement et de le supprimer sans le lire, l'imprimer, le sauvegarder ou le diffuser. Nous vous remercions de votre aimable collaboration.

NOTICE: This drawing contains information that may be confidential or solicitor/client privileged. If you are not the intended recipient, any disclosure or other use of this drawing or the information contained herein may be unlawful and is strictly prohibited. If you have received this drawing in error, please notify the sender immediately and delete this e-mail without reading, printing, copying or forwarding it to anyone. Thank-you for your kind cooperation.

PROJECTION: 		LES DIMENSIONS SONT EN POUCES SAUF INDICATION CONTRAIRE. APPLICABLES APRES LA FINITION / DIMENSIONS ARE IN INCHES UNLESS OTHERWISE SPECIFIED AND APPLY AFTER FINISHING.			DESSINÉ/DRAWN S.BOULAIS	DATE (dd-mm-yyyy) 01-05-2019	D-BOX TECHNOLOGIES INC. LONGUEUIL, QUÉBEC, CANADA	
TOLÉRANCES / TOLERANCES					VÉRIFIÉ/CHECKED	DATE (dd-mm-yyyy)	DESCRIPTION	
					.X .XX .XXX FRACTIONS ANGLES HOLE Ø			
± 0.03		± 0.015		± 0.005	± 1/32	± 1'		
MATIÈRE/MATERIAL: ASTM A-366 CRS, .120 THK (GAUGE #11)							D-BOX PART NUMBER BRACKET L AC218-	
TRAITEMENT/TREATMENT:							NO. DESSIN/DWG. NO -	
FINITION/FINISH: US511N6 PROTECH BLACK POLYURTHANE INTERPRÉTER SUIVANT ASME Y14.5M-1994/ INTERPRET PER ASME Y14.5M-1994					SIZE B	ECH./SCALE 1 : 1	FEUILLE/SHEET 1 / 2	REVISION