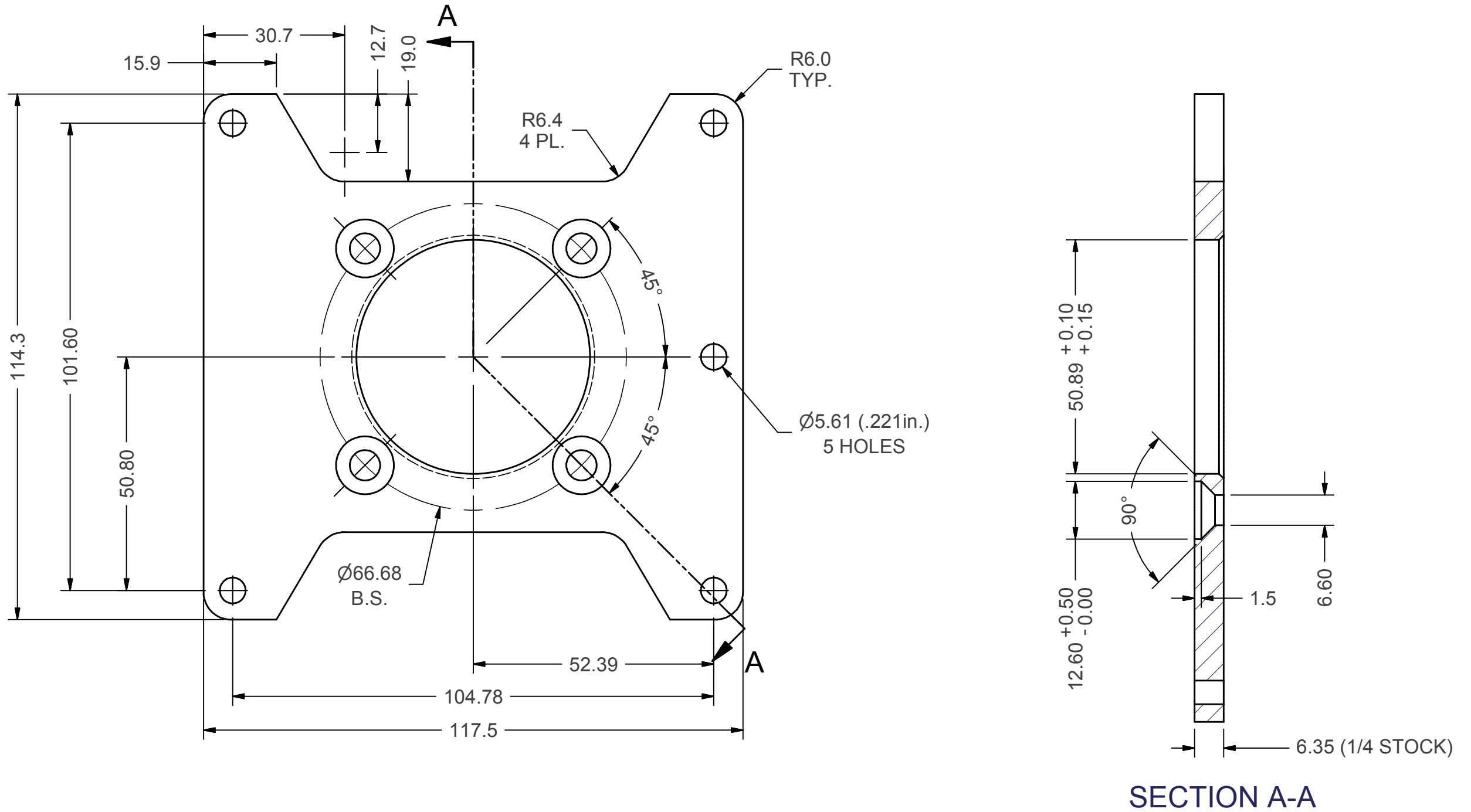


NOTE :
1. REMOVE SHARP EDGES AND BURRS



AVIS : Ce dessin contient des renseignements qui peuvent être confidentiels ou soumis au secret professionnel. Si vous n'êtes pas le véritable destinataire, la diffusion ou l'usage de ce dessin, des renseignements qu'il contient pourrait être illégal. Il est donc strictement interdit de les diffuser ou de les utiliser. Si vous avez reçu ce dessin par erreur, nous vous saurions gré d'en aviser l'expéditeur immédiatement et de le supprimer sans le lire, l'imprimer, le sauvegarder ou le diffuser. Nous vous remercions de votre aimable collaboration.

NOTICE: This drawing contains information that may be confidential or solicitor/client privileged. If you are not the intended recipient, any disclosure or other use of this drawing or the information contained herein may be unlawful and is strictly prohibited. If you have received this drawing in error, please notify the sender immediately and delete this e-mail without reading, printing, copying or forwarding it to anyone. Thank-you for your kind cooperation.



Steve Boulais, ing.

CONFIDENTIAL



REV	ZONE	DESCRIPTION	APPR.	DATE
A01		FIRST RELEASE		

PROJECTION: 	LES DIMENSIONS SONT EN MILLIMÈTRES SAUF INDICATION CONTRAIRE, APPLICABLES APRES LA FINITION / UNLESS OTHERWISE SPECIFIED AND APPLY AFTER FINISHING.				
TOLÉRANCES/TOLERANCES:					
X	.X	.XX	FRACTIONS	ANGLES	HOLE DIA
±1	±.5	±.10		±1°	
MATIÈRE/MATERIAL: CRS 1045 1/4" OR EQUIVALENT		TRAITEMENT/TREATMENT:			
FINITION/FINISH: BLACK OXIDE OR EQUIVALENT		INTERPRÉTER SUIVANT ASME Y14.5M-1994/ INTERPRET PER ASME Y14.5M-1994			

DESSINÉ/DRAWN S. BOULAIS	DATE 2013-08-27	D-BOX TECHNOLOGY LONGUEUIL, QUÉBEC, CANADA
VÉRIFIÉ/CHECKED	DATE	
APPROUVÉ/APPROVED S. BOULAIS	DATE	DESCRIPTION ADAPTOR PLATE, AC231
APPROUVÉ/APPROVED	DATE	D-BOX PART NUMBER 190-132-0017-A01
APPROUVÉ/APPROVED	DATE	NO. DESSIN/DWG. NO 190-906-0017-A01
APPROUVÉ/APPROVED	DATE	SIZE B
		ECH./SCALE 1 : 1
		FEUILLE/SHEET 1 / 1

D
C
B
A