



green
GLUING

ROBAPUR 20 MOD

Schmelzgeräte

Effizient | melt-on-demand | sicher

BEDARFSGERECHTES SCHMELZEN FÜR GESTEIGERTE EFFIZIENZ

Das Schmelzgerät RobaPUR 20 MOD ist für das Aufschmelzen und Fördern von reaktiven PUR-Klebstoffen in 20 kg Gebinden geeignet. Das schonende und verbrauchsabhängige Schmelzen schützt die Klebstoffeigenschaften auch bei längeren Unterbrechungen. Speziell für das Befüllen von Leimbecken gibt es auch eine Premelter Variante.

Schonend und bedarfsgerecht

Der Presszylinder ist ein geschlossener, luftdichter Bereich. Da PUR auf Feuchtigkeit reagiert, ist der Presszylinder zusätzlich mit einer Trockenbegasung ausgestattet. Der Schmelzgrill wird separat vom Klebstoffreservoir beheizt. Ist genügend aufgeschmolzener Klebstoff für die Produktion im Reservoir, wird der Schmelzgrill automatisch ausgeschaltet und aktiv gekühlt. So wird der verbleibende PUR-Klebstoff geschont und garantiert weiterhin beste Klebefestigkeit.

Erhöhte Bediener-sicherheit und Effizienz

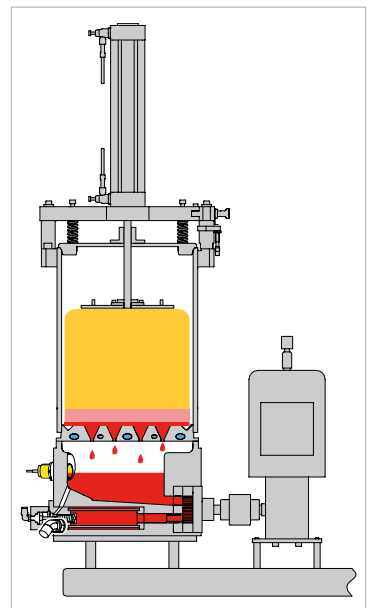
Das Nachfüllen der PUR-Kerze erfolgt ohne Systemunterbrechung, bevor die Kerze komplett geschmolzen ist. Da der Schmelzgrill noch immer von etwas Klebstoff bedeckt ist, können beim Öffnen des Zylinders keine schädlichen Klebstoffdämpfe entweichen.

Reduzierte Kosten und einfache Wartung

Das Schmelzgerät ist energiesparend und modular im Aufbau, mit grosser Auswahl an Optionen wie z.B. eine integrierte Auftragssteuerung. Dies optimiert die Kosten und ermöglicht jederzeit eine Systemnachrüstung. Für eine effiziente Wartung kann der Presszylinder ganz einfach und ohne Werkzeug geöffnet und nach hinten geklappt werden.

Ihre Vorteile

- Bedarfsgerechtes und effizientes Schmelzen dank innovativer Melt-on-Demand Technologie
- Beste Klebefestigkeit durch schonendes Aufschmelzen mit Aktivkühlung und Trockenbegasung, sowie minimiertes Risiko von Verkorkungen im Tank
- Gesteigerte Linieneffizienz durch Nachfüllen ohne Systemunterbrechung
- Reduzierte Kosten durch modularen Aufbau
- Erhöhte Bediener-sicherheit – keine schädlichen Dämpfe, keine Verbrennungsgefahr



TECHNISCHE DATEN

	RobaPUR 20 MOD	RobaPUR Premelt 20 MOD
Tankvolumen	20 Liter, für PUR-Kerzen ohne Inliner	20 Liter
Schmelzleistung*	25 kg/h	25 kg/h
Gebindegrösse (PUR-Kerze)	Durchmesser 120 bis 280 mm; Höhe 120 bis 320 mm	
Betriebstemperatur	20 bis 150° C oder 68 bis 302° F	
Klebstoffviskosität	100 bis 70 000 mPas	
Heizschlauchanschlüsse	8, erweiterbar auf 12 oder 16	4
Förderpumpe	max. 100 bar, stufenlos einstellbar	max. 30 bar
Versorgungsspannung	400 V, 3LNPE, 50/60 Hz	
Elektrische Leistung	8,25 kW	
Druckluftversorgung	mind. 6 bar, ölfreie Luft nach Klasse 4	
Bedienfeld	Folientastatur (TRM)	
Gewicht	ca. 190 kg	
Dimensionen (LxBxH)	557 x 338 x 566 mm	
Sicherheitsstandard	CE	

* abhängig von Klebstoff, Viskosität und Temperatur