

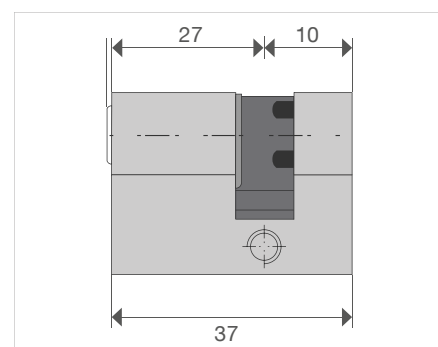
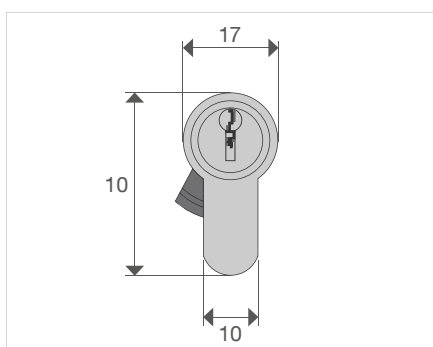
# Profilzylinder für Keller-Trennwände

Optimale Sicherheit und Schutz bietet die Integration eines Profilzylinders.

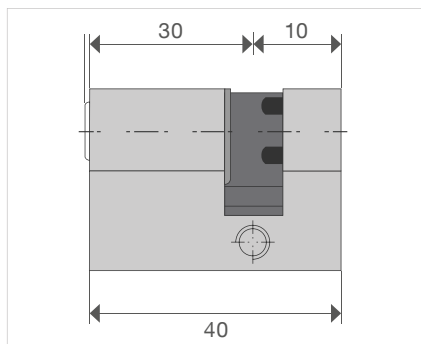
Zylinderlängen:

Ausführung	PZ Kastenschloss (mit / ohne Bügel)	PZ Stumpfrückerschloss (mit Kunststoff-Drückergarnitur)	PZ Stumpfrückerschloss (mit Edelstahl-Drückergarnitur)
Signum	35/10	35/10	40/10
Novum	40/10	40/10	45/10
Ferrum	30/10	30/10	35/10
Fünzig50	27/10	27/10	27/10

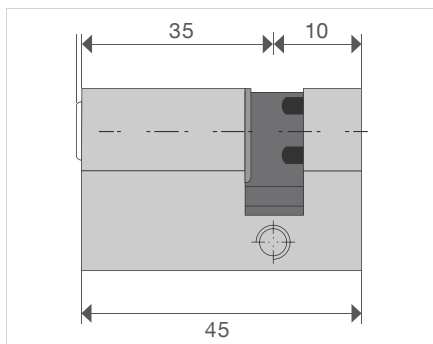
Halbzylinder:



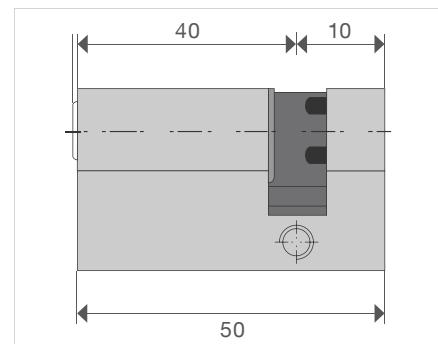
27/10



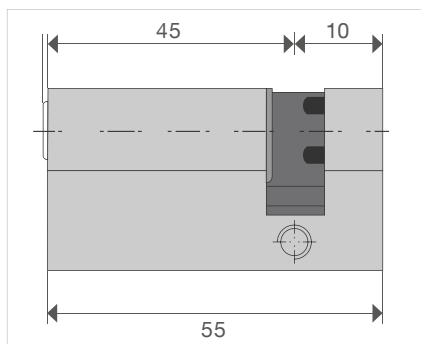
30/10



35/10



40/10



45/10