

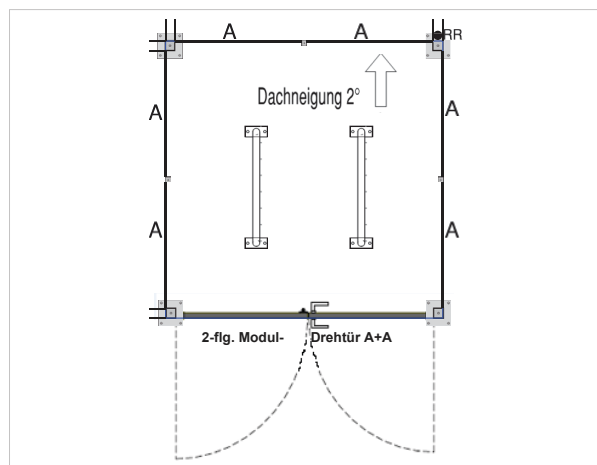
Gartenhäuser

Bestückungsvarianten für Fahrräder, Mülltonnen und Gartengeräte

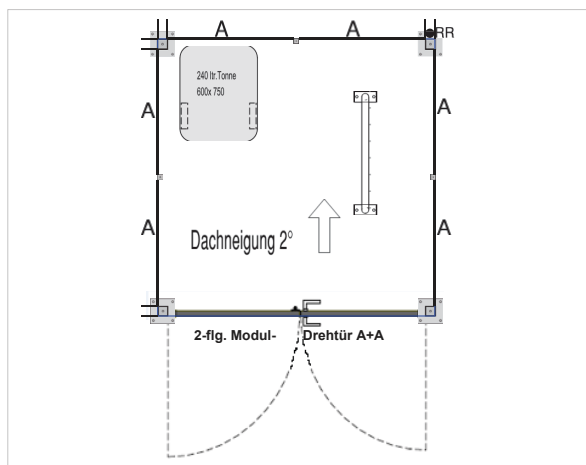
Abmessungen

	Länge	Breite
Außen	2.140 mm	2.140 mm
Innen	1.980 mm	1.980 mm
Modulfelder	2A	2A

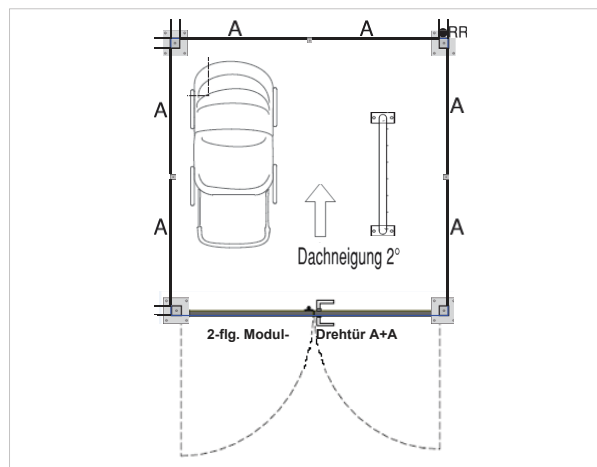
Bestückungsvarianten



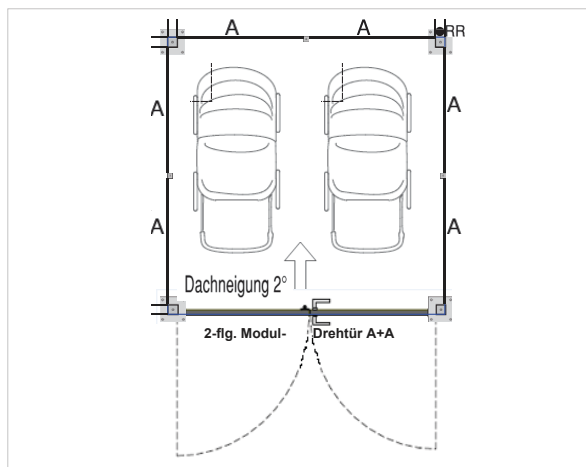
2 Fahrradanhängerbügel



1 Fahrradanhängerbügel und 1x 240 Liter



1 Rasenmäher und 1 Fahrradanhängerbügel



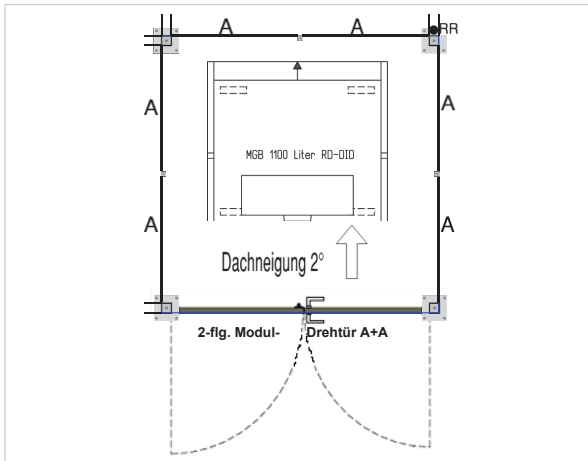
2 Rasenmäher

Technische Änderungen vorbehalten.

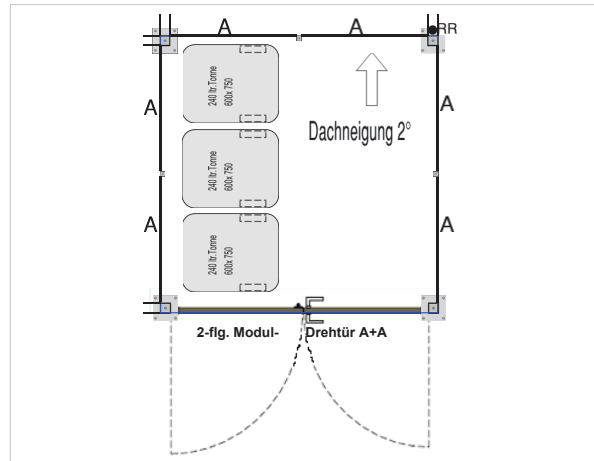
Gartenhäuser

Bestückungsvarianten für Fahrräder, Mülltonnen und Gartengeräte

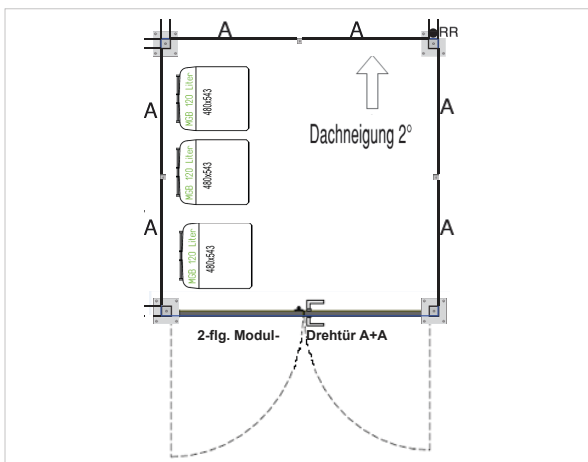
Bestückungsvarianten



1x 1.100 Liter



3x 240 Liter



3x 120 Liter

Erläuterungen

	80x80 mm Stütze + FP
	40x40 mm Stütze
	Lage Fallrohr

	Auskreuzung im Systemfeld
	Modulfeld, lichtetes Maß 970 mm

technische Details

Pulldach aus Stahl-Trapezprofilen TRP 100-275 • Einzelfundamente 720 x 720 mm
kein Gefälle, keine Tiefgarage darunter • Abstand zur Grenze und Gebäuden 135-200 mm