



LKW - ARBEITSBÜHNE

# 15VTJ

by Socage



## Besonderheiten

- K Ausgezeichnete Robustheit
- K Fahrbar mit Führerschein der Klasse B
- K Kastenwagen mit Korbarm
- K Geeignet für Wartungsarbeiten in geringer Höhe
- K Arbeitskorb aus Fiberglas

## KUNZE BÜHNEN

- ↙ Vermietung und Verkauf
- ↙ Schulungen und Service
- ↙ Ersatzteile zahlreicher Hersteller
- ↙ Partner in ganz Deutschland (+ AT und CH)
- ↙ Eigener Vertrieb in AT
- ↙ Erfahrung seit über 30 Jahren

[www.kunze-buehnen.com](http://www.kunze-buehnen.com)

### Die Firmen von KUNZE

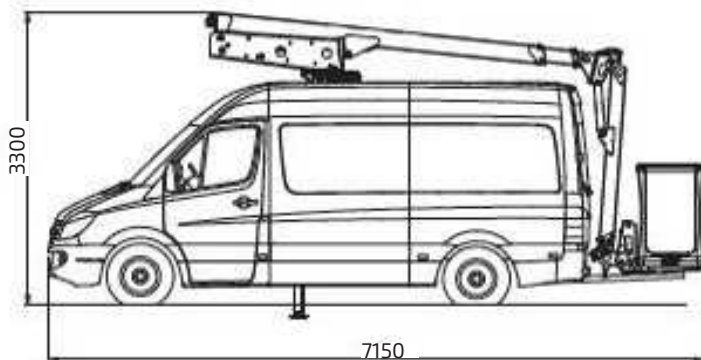
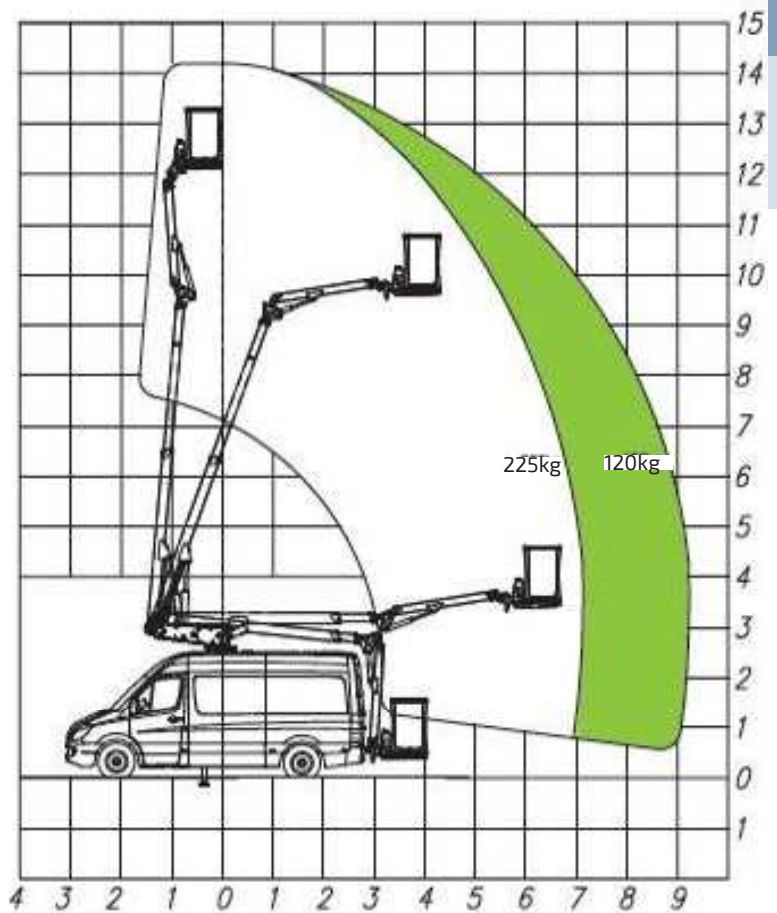
KUNZE GmbH  
KUNZE Vermietung & Service GmbH  
KUNZE AT GmbH  
KUNZE Spezialmaschinen GmbH

M. [sales@kunze-buehnen.com](mailto:sales@kunze-buehnen.com)  
M. [mieten@kunze-buehnen.com](mailto:mieten@kunze-buehnen.com)  
T. 08062 726110



© Kunze 2021 - Daten und Dimension sind unverbindlich und ohne Gewährleistung vom Hersteller übernommen  
Änderungen & Irrtümer vorbehalten  
Grafiken und Beschreibung © Socage

TECHNISCHE DATEN	15VTJ
max. Arbeitshöhe	14,50 m
max. Plattformhöhe	12,50 m
max. seitliche Reichweite	9,50 m
Tragkraft	225 kg
Korbabmessungen	1,4 x 0,7 x 1,1 m
Länge des Fahrzeugs	7,15* m
Breite des Fahrzeugs	1,80* m
Höhe des Fahrzeugs	3,30* m
Reifenabstand	3,30 m
Drehbereich	400°
Korbdrehbereich	0°
Steuerung	elektrisch
Gewicht	3,5 to



\*Maße in mm, kann variieren je nach Fahrzeugtyp

