






KETTEN - ARBEITSBÜHNE

Spider 13.80







by Platform Basket



BESONDERHEITEN

-  Mehrere Antriebsvarianten möglich
-  Abstützbreite unter 3 Meter
-  Stabile Konstruktion mit modernem Design
-  Lange Erfahrung im Entwicklungsprozess
-  Fahrbar auf Anhänger mit Anhängelast 1,8t

KUNZE BÜHNEN

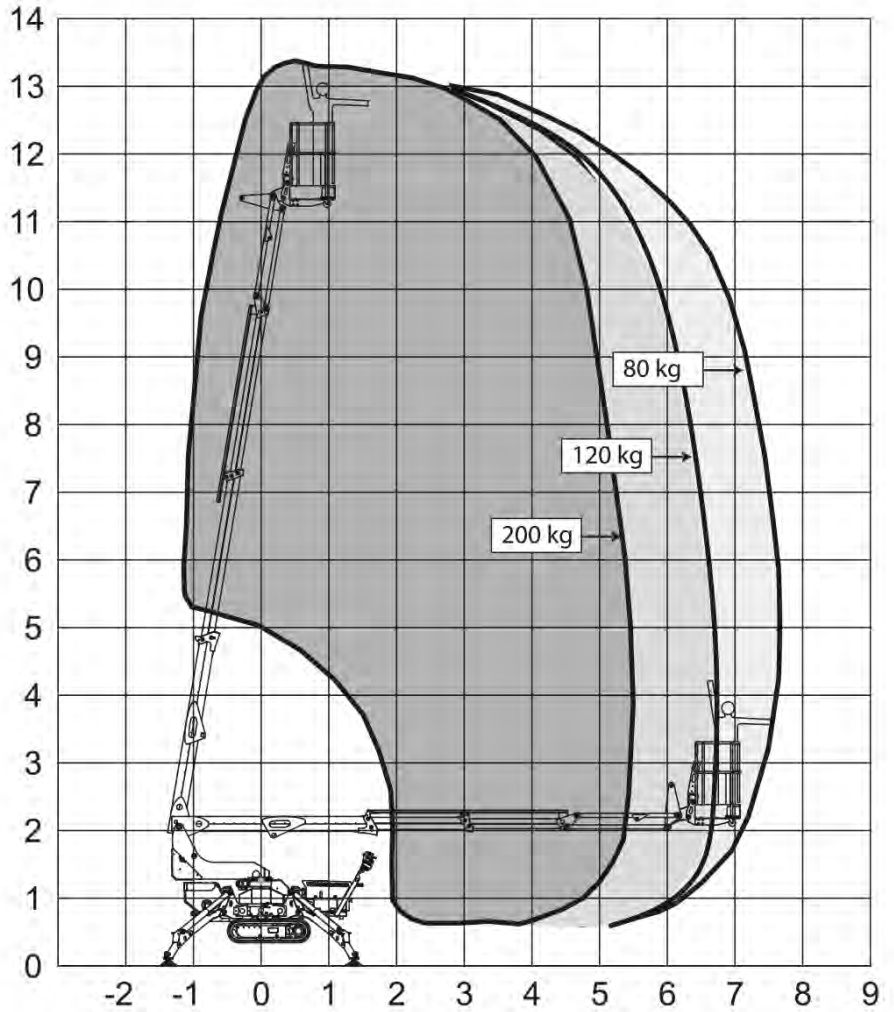
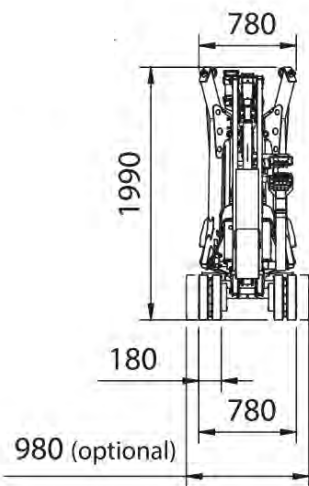
-  Vermietung und Verkauf
-  Schulungen und Service
-  Ersatzteile zahlreicher Hersteller
-  Partner in ganz Deutschland (+ AT und CH)
-  Eigener Vertrieb in AT
-  Erfahrung seit über 30 Jahren

www.kunze-buehnen.com

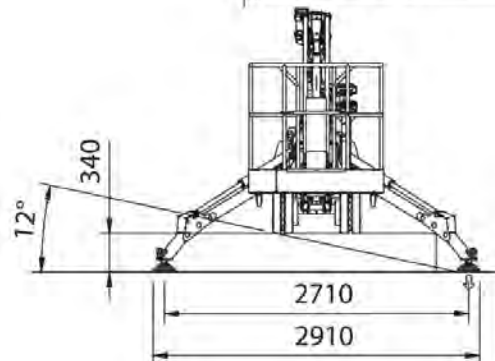
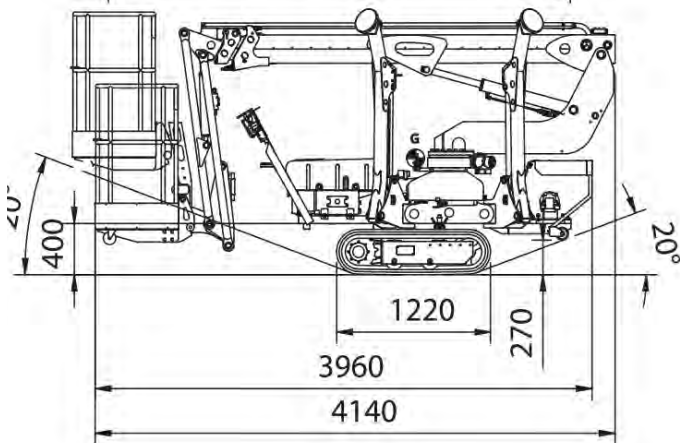
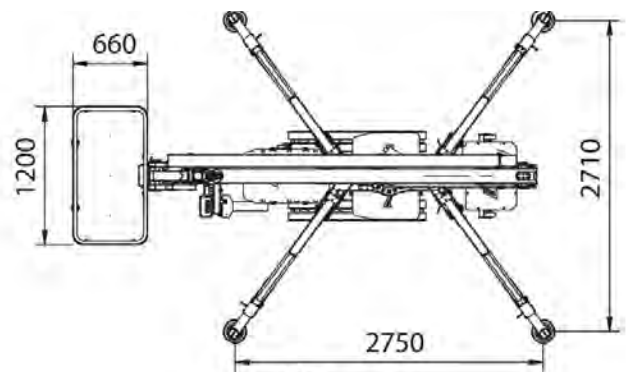
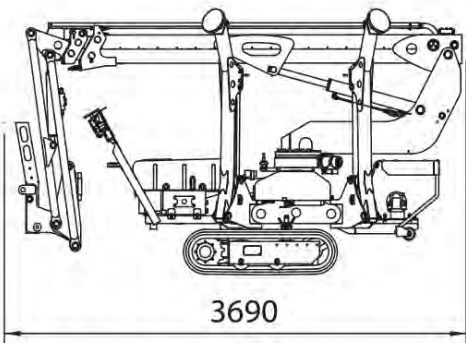
Die Firmen von KUNZE

KUNZE GmbH
KUNZE Vermietung & Service GmbH
KUNZE AT GmbH
KUNZE Spezialmaschinen GmbH

M. sales@kunze-buehnen.com
M. mieten@kunze-buehnen.com
T. 08062 726110



■ B= Narrow set-up
□ A= Wide set-up



*Maße in mm

VARIANTEN

STD

- Verbrennungsmotor
- Elektrischer Antrieb



E - ELEKTRISCH

- Elektrischer Antrieb
- Batterieantrieb (Lithium / Deep Cycle)



ED - HYBRID

- Verbrennungsmotor
- Batterieantrieb (Lithium / Deep Cycle)



TECHNISCHE DATEN SPIDER 13.80

	STD	E	ED	STD	E	ED
Max. Arbeitshöhe		13,40m		Max. Steigfähigkeit	16° (29%)	
Max. Plattformhöhe		11,40m		Max. seitl. Neigung	12° (4,20%)	
Max. seitliche Reichweite		7,80m		Max. Fahrgeschw. (km/h)	3,50	1,70 3,50
Tragkraft		200kg		Gewicht (in kg) *	1.500	1.500 1.650
Drehbereich		360		Bodendruck in Transportpos.	3,06 KN/m ²	
Min. Länge in Transportpos.		4,20(3,55m ohne Korb)		Bodendruck in Abstützung	2,26 KN/m ²	
Min. Breite in Transportpos.		0,78m		Punktlast	11,8 KN	
Min. Höhe in Transportpos.		1,98m		Abstützung (Mitte Abstützteller)	2,80x2,80m	
Korbmaße		1,20x0,70m		Korbdrehung	+/-70°	

*Werte können abweichen, je nach Ausstattung

ANTRIEB

	STD	E	ED
Honda GX 270 Motor (PS/Upm)	8/3600	-	-
1B30 Hatz Diesel Motor (PS/Upm)	7,2/3600	-	5,4/3600
Elektromotor 220 Vac (KW)	2,2	2,2	-
Elektromotor 24 Vdc (KW)	-	4,0	4,0
Ladegerät Bleisäure (Ah)	-	45	45
Ladegerät Lithium Ionen (Ah)	-	100/50	100/50
Bleisäurebatterie	-	150	150
Lithium-Ionen-Batterie	-	200WW	200

OPTIONALE EXTRAS

Weißer Ketten
Unterlegplatten
Antikollisionsvorrichtung am Korb
Arbeitslicht
Hausfarbe
Elektrischer Notablass
Größere Abstützteller
Zusätzlicher 1-/2-Mann Korb
Hydr. Korbdrehung
Windmesser (Warnsignal ab 12 m/s)
Garantieverlängerung (auf 24/36 Monate)



Wendig und schnell auf Ketten

AUSSTATTUNG

- Doppelteleskop mit Korbarm
- leichter abnehmbarer Aluminiumkorb
- Luft-/ Wasseranschluss im Arbeitskorb
- Doppelspeed (langsam/schnell)
- Kabelfernsteuerung zum Fahren
- Abstützung mit elektrischem Neigungsmesser
- Hydr. verstellbares Fahrwerk (780 - 980mm)
- Diagnosegeräte
- Entspricht der Europäischen Norm EN280