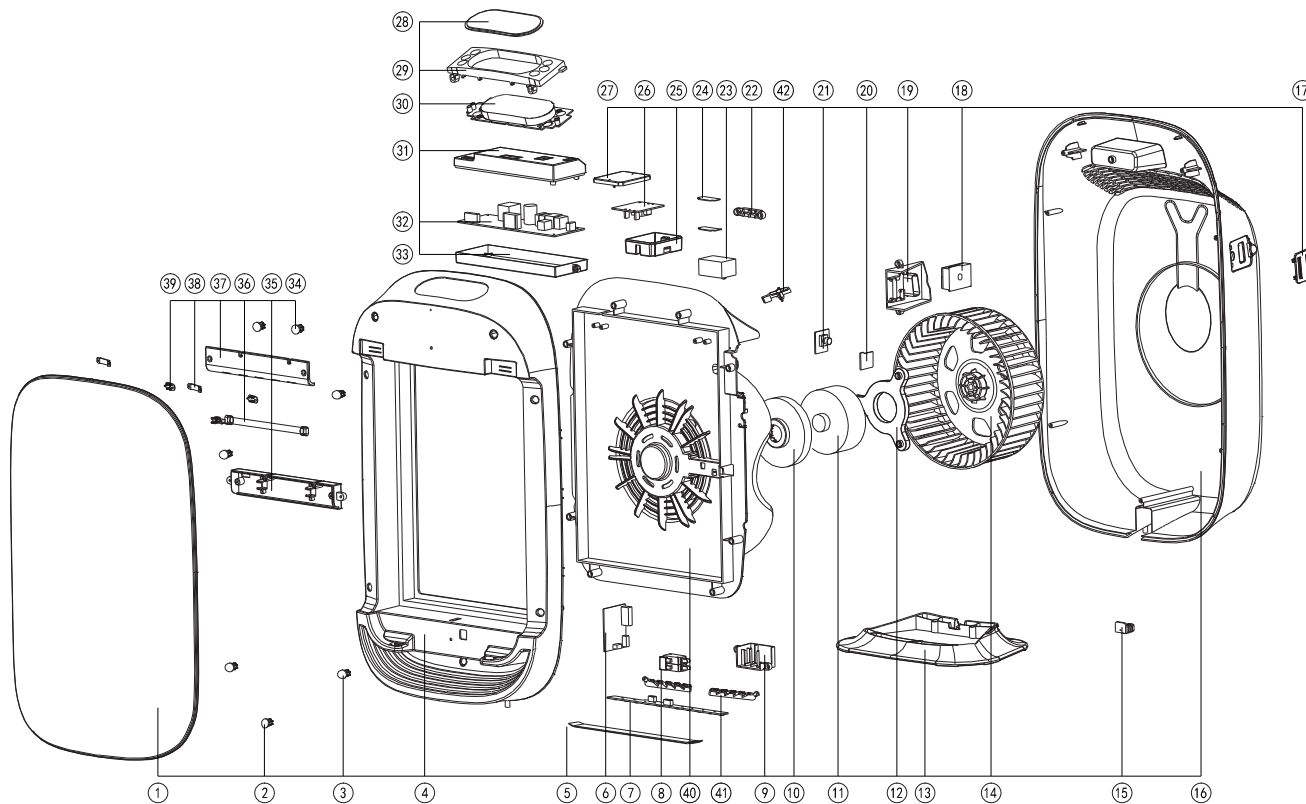


# Air purifier / Purificateur d'air

## PUV510 Explosive view / Vue explosée



1	Front cover / Couvert avant
2	Silicone plug 3 / Bouchon silicone (3)
3	Silicone plug 2 / Bouchon silicone (2)
4	Handle / Poignée
5	Indicator transparent part / Fenêtre de l'indicateur
6	Wifi PCB / Wifi PCB
7	Air quality indicator panel / Panneau d'indication de la qualité de l'air
8	Limit switch / Interrupteur de limite
9	Micro switch cover / Couverture de micro-interrupteur
10	Motor silicone / Moteur silicone
11	Motor / Moteur
12	Motor fixing part / Fixation moteur
13	Base cover / Couvert de la base
14	Fan / Ventilateur
15	Power cord / Cordon d'alimentation
16	Back cover / Couvert arrière
17	Dust box cover / Couvert de la boîte à poussières
18	Dust sensor / Détecteur de poussières
19	Dust box / Boîte à poussières
20	Temperature PCB / Température PCB
21	Reset PCB / Réinitialisation PCB
22	Magnet pressor / Aimant
23	Negative ION / ION négatif
24	Handle magnet plate / Plaque magnétique
25	UV lamp power box bottom / Fond du boîtier d'alimentation de la lampe UV
26	UV lamp panel PCB / Panneau de lampe UV PCB
27	UV lamp power box - upper / Boîtier d'alimentation de la lampe UV - supérieur
28	Display / Affichage
29	Control panel support / Support du panneau de commandes
30	Control PCB / Contrôle PCB
31	Power box - upper / Boîtier d'alimentation - supérieur
32	Power PCB / Alimentation PCB
33	Power box - bottom / Boîtier d'alimentation - inférieur
34	Silicone plug 1 / Bouchon silicone (1)
35	UV lamp holder / Support de lampe UV
36	UV lamp / Lampe UV
37	UV lamp cover / Couvert de la lampe UV
38	Front cover magnet / Couvert avant magnétique
39	Plug in part / Connecteur
40	Motor support / Support du moteur
41	Reflective part / Réflecteur
42	Negative ion pressing part 1 / Pièce de presse à ions négatifs (1)