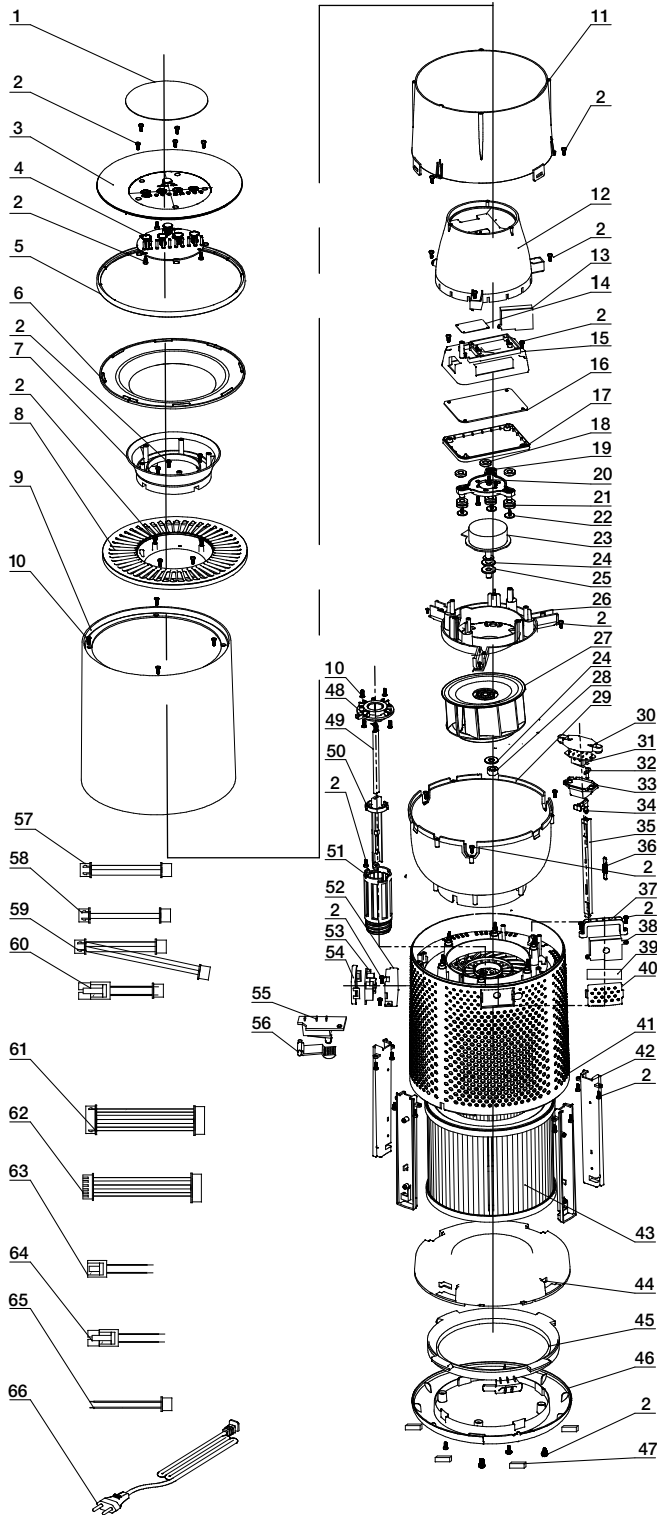


# Air purifier / Purificateur d'air

## PUV310C Explosive view / Vue explosée



1	Control panel mask / Membrane du panneau de contrôle
2	Screw / Vis
3	Top cover / Couverture supérieure
4	Control panel / Panneau de contrôle
5	Decorative ring / Couverture décoratif
6	Light ring + wind guide cover / Anneau de lumière + déflecteur
7	Decorative cover / Couverture décoratif
8	Air outlet cover / Couverture de sortie d'air
9	Top housing / Boîtier supérieur
10	Self-tapping screw / Vis autotaraudeuse
11	Wind deflector / Déflecteur de vent
12	Inner housing / Boîtier interne
13	Ion / Ion
14	Wifi board / Panneau Wifi
15	SMPS PCB enclosure - top / Boîtier SMPS PCB - supérieur
16	Power switch / Interrupteur
17	SMPS PCB enclosure - bottom / Boîtier SMPS PCB - inférieur
18	Silicone foot pad / Joint en silicone
19	Motor support / Support à moteur
20	Screw / Vis
21	Shock-absorbing silicone case / Anneau anti-vibration
22	Self-tapping screw / Vis autotaraudeuse
23	Motor / Moteur
24	Gasket / Joint
25	Silicone gasket / Joint en silicone
26	Motor support / Support à moteur
27	Impeller / Turbine
28	Nut / Noix
29	Air channel / Canal d'air
30	Top cover for switch board / Couverture supérieure pour tableau de commandes
31	Micro switch board / Carte micro interrupteur
32	Connecting level for switch board / Interrupteur de fermeture du couvercle
33	Bottom cover for switch board / Couverture inférieure pour tableau de commandes
34	Putter / Capteur de fil
35	Connecting level / Capteur de fermeture du couvercle
36	Connecting level tension spring / Ressort de tension
37	Dust stator / Stator à poussière
38	Dust sensor / Capteur de poussières
39	Dust filter cotton / Filtre à poussières en coton
40	Dust cover / Housse de protection
41	Bottom housing / Boîtier inférieur
42	Wire slot / Passe-fil
43	Filter components / Composantes du filtre
44	Filter support / Support à filtre
45	Fixing base / Base de fixation
46	Bottom cover / Couverture inférieure
47	Silicone foot pad / Anneau anti-vibration
48	Lamp holder / Support de lampe
49	UV lamp / Lampe UV
50	Protective strip for UV lamp / Bande de protection pour lampe UV
51	Lamp cover / Couverture de lampe
52	Lamp board-upper cover / Couverture de lampe supérieur
53	Lamp board / Contrôle de lampe
54	Lamp board-bottom cover / Couverture du contrôle de la lampe
55	Micro switch board / Carte micro interrupteur
56	Pressing part for safety switch / Pièce de pression pour interrupteur de sécurité
57	3 pin double head wire, humidity sensor wire / Fil à double tête à 3 broches, fil capteur d'humidité
58	2 pin double head wire / Fil à double tête à 2 broches
59	12V power connection cord / Cordon d'alimentation 12 V
60	Power cable for UV lamp / Câble d'alimentation pour lampe UV
61	7 pin control panel connection cord / Cordon de connexion du panneau de commandes à 7 broches
62	6 pin dust sensor connection cord / Cordon de connexion du capteur de poussières à 6 broches
63	Power cord connector / Connecteur du cordon d'alimentation
64	Power cable-output / Sortie du câble d'alimentation
65	Micro switch cord / Micro cordon d'interrupteur
66	Power cable-white / Câble d'alimentation blanc