

**Manual de Instalação  
FOM71 CLS**

## Conteúdo

---

### Conteúdo

Informação Técnica.....	1:1
Instalação .....	2:1
Transporte e desembalar .....	2:1
Local e chão.....	3:1
Instalação Mecânica.....	4:1
Ligações de água.....	5:1
Ligações do dreno.....	6:1
Torcedor.....	6:1
Ligações de abastecimento externo .....	7:1
Instalação Eléctrica.....	8:1
Verificação das funções, Controlo Clarus.....	9:1
Montagem da régua.....	10:1
Calibração do sistema de controlo de nível.....	11:1
Calibração da escala (função de peso).....	12:1
Ligação do sensor térmico.....	13:1

O fabricante reserva-se o direito de fazer alteração às especificações de concepção e materiais.

### Segurança

**Esta Máquina só pode ser utilizada com água. Nunca utilizar produtos para limpeza a seco.**

**Não permitir que crianças trabalhem com a Máquina.**

**Não encher ou pulverizar a Máquina com água.**

**Tanto a instalação mecânica como eléctrica devem ser feitas por pessoal qualificado.**

**Não fazer um circuito secundário no dispositivo de fecho da porta.**

**Se houver qualquer deficiência na Máquina, favor informar o técnico responsável pela Máquina.**

## INFORMAÇÃO TÉCNICA

---

### Informação Técnica

		<b>FOM71 CLS</b>
Tambor interior		
Volume:	litros	<b>61</b>
Diâmetro:	mm	<b>520</b>
Aquecimento		
Electricidade	kW	<b>5.4</b>
Factor-G	max	<b>350</b>
Peso Líquido	kg	<b>148</b>

### Ligações

		<b>FOM71 CLS</b>
Ligação das válvulas de água	BSP	DN20 3/4"
Pressão da Água Rec.	kPa	200-600
Limites de funcionamento para a válvula de água	kPa	50-1000
Capacidade a 300 kPa	l/min	20
Válvula de escoamento Ø exterior	mm	50/75
Capacidade de escoamento	l/min	170

## INFORMAÇÃO TÉCNICA

### Função/Sistema secundário

	FOM 71 CLS
<b>Condições Ambientais</b>	
<p>A Máquina deve poder trabalhar nas mesmas condições que uma Máquina de Lavar normal. Contudo, os valores funcionais com tolerâncias só serão válidos se as seguintes condições forem mantidas:</p>	
Voltagem	Nominal 2%
Frequência	Nominal 2%
Dureza da água	(2.5 0.22) mmol/l
Entrada de água fria	(15 2)° C
Quente	Max (60 2)° C
Pressão da água	(240 50) kPa
Temperatura ambiente	(20 5) ° C
<b>Tambor Interior</b>	
Diâmetro	(520 l) mm
Profundidade	(315 l) mm
Volume	3
Pás de levantamento: Nº	53 mm
Altura	17 mm
Raio	65 mm
Largura da base	5 mm
Perfuração: Diâmetro	2.5 mm
Profundidade do furo embutido	600 mm <sup>2</sup>
Área total do furo	2333 (SS 18/8)
Material: Aço inox	
<b>Tambor Exterior</b>	
Diâmetro	554 mm
Reservatório	~(1300 25) ml
Material: Aço inox	
<b>Abertura da Porta</b>	
Diâmetro de abertura	310 mm
<b>Compartimento</b>	
Aço inox	2333 (SS 18/8)

## INFORMAÇÃO TÉCNICA

	FOM 71 CLS
<b>Velocidade do Tambor</b>	
Velocidade de lavagem: Programável	(20-59 l)rpm
Extracção: Programável	(200 -1100 20 ) rpm
<b>Ritmo de inversão</b>	
Programável	(0-250 0.1) = sec. (A área de tolerância refere-se aos intervalos de tempo)
<b>Nível de água</b>	
Direcção do peso	± 0.1 kg/banho
Repetição	≤ 0.05 Kg
Passo	
Controlo na precisão do peso da dosagem	≤ 0.2 Kg/banho
<b>Direcção do nível:</b>	
Repetição	± 5 mm
Passo	≤ 2 mm
Controlo na precisão do peso da dosagem	≤ 0.8 litros/banho
<b>Termóstato</b>	
Varição constante em cada sequência de lavagem	Sim
Intervalos seleccionados	(4-97º C)
Passos para a programação	1º C
Desligar a temperatura em intervalos 30-97º C	± 1º C
Intervalo para desligar a temperatura- ligar a temperatura	≤ 4º C

## INFORMAÇÃO TÉCNICA

---

	FOM 71 CLS
<b>Compartimento de detergente</b>	
Nº de compartimentos	4
Nº de detergentes líquidos programáveis	4
<b>Programas de lavagem</b>	
Cartões de memória	IEC 60456 ISO 6330 M & S
<b>Acreditações</b>	
A Máquina terá as mesmas acreditações que as máquinas de lavar normais	CE
<b>Equipamento especial</b>	
Compartimento manual para amostra da água do banho no lado direito	Sim
Ligação para o sensor registador de temperatura no compartimento traseiro	Sim
Possibilidade de ligação à grade	Sim
Cartão de memória com cópia dos programas para M&S e (IEC; ISO)	Sim
Procedimento para calibração da Máquina de acordo com as normas ISO 9000	Sim
Possibilidade de retirar durante a lavagem amostras da água do banho para teste	Sim
Saída análoga das células de carregamento para sistemas de armazenamento de informação	Sim

## INFORMAÇÃO TÉCNICA

Programas de lavagem pré programáveis

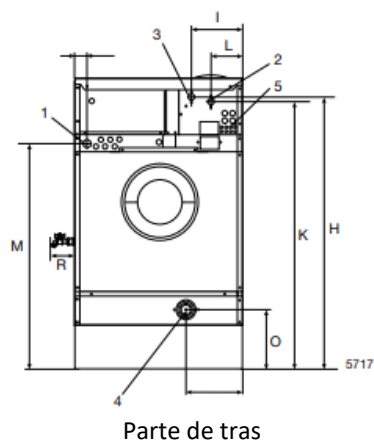
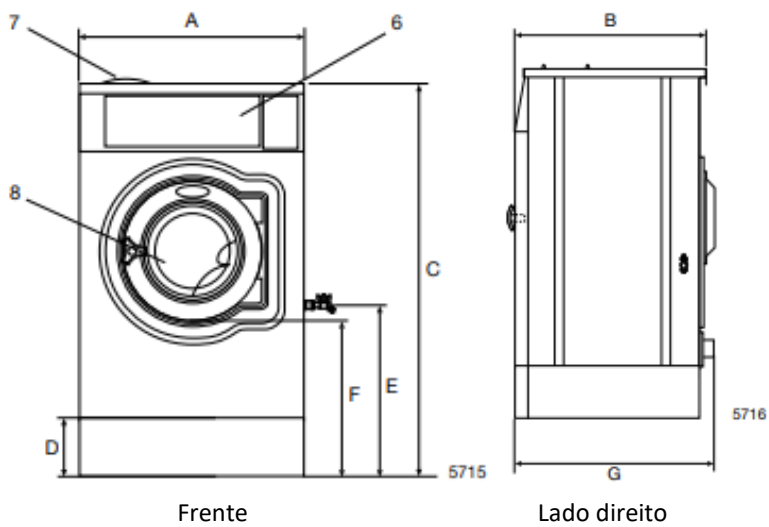
O Controlo Clarus na **FOM71CLS** tem 9 programas de lavagem pré programáveis. Não são programas reais de lavagem, mas foram concebidos principalmente para verificação. Os programas registados são:

LOCAL	NOME	CONTEÚDO
991	Programa de Arranque	Se a máquina não estiver a trabalhar por mais de duas horas, antes de qualquer outro programa, devem colocar este em execução
992	Verificação de nível	Verificar com a régua interior Programa enche a Máquina com água até ao nível de referência de 160 mm, mantém-se neste nível 20 segundos e pressionar PAUS para esvaziar a máquina. Este processo repete-se 5 vezes. Após isso, o programa enche a máquina com água até aos seguintes níveis um após o outro: 100 mm, 130 mm, 160 mm e 200 mm. Mantém-se cada nível durante 40 segundos antes de ser esvaziada.
993	Verificação de peso	Programa enche a máquina com água até 18 Kgs, espera 30 segundos, faz a rotação durante 60 segundo e enche até 26 Kg (+8) e espera 30 segundos. Depois escoar.
994	Verificação de temperatura	Programa enche a máquina com água até ao nível de 130 mm e aquecer em 5 passos: 25° C durante 2 minutos, 40° C durante 2 minutos, 60° C durante 2 minutos, 80° C durante 2 minutos e 90° C por dois minutos. Esvazia-se a máquina, enche-se 2 vezes com água fria para o nível alto de 200 mm e acaba com um ciclo de torção de 1000 rpm durante 2 minutos. O alarme soa no fim do programa
995	Extracção	500 RPM 1 MIN
996	Extracção	500 RPM 5 MIN
997	Extracção	775 RPM 2 MIN
998	Extracção	950 RPM 4 MIN
999	Extracção	1100 RPM 5 MIN

## INFORMAÇÃO TÉCNICA

- |   |                                   |
|---|-----------------------------------|
| 1 | Ligação eléctrica                 |
| 2 | Água fria                         |
| 3 | Água quente                       |
| 4 | Escoamento                        |
| 5 | Alimentação de detergente líquido |
| 6 | Painel de Controlo                |
| 7 | Caixa de Detergente               |
| 9 | Abertura da porta, Ø 310          |

	A	B	C	D	E	F	G	H	I	K	L	M	N	O	P	R
FOM71	720	690	1315	200	750	555	720	1230	220	1010	135	825	45	100	240	135
CLS																





## INFORMAÇÃO TÉCNICA

---

### Transporte e desempacotar

A máquina é entregue aparafusada na pallet de transporte e acondicionada num caixote ou caixa.

Desembrulhar a máquina

Retirar os painéis frontais e traseiros. Retirar os parafusos entre a máquina e a pallet.

Montar os painéis frontais e traseiros

Montar os pés. Não mexer na máquina até montar os pés  
Ver os furos roscados para os pés

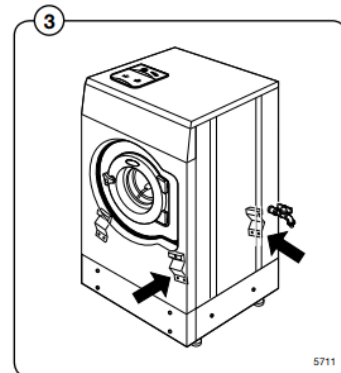
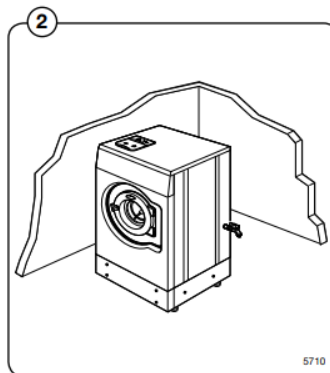
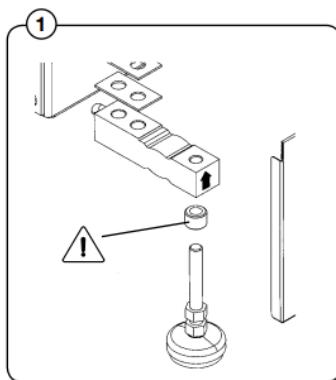
Empurrar a máquina para trás e montar os 2 pés traseiros e depois os 2 pés frontais  
Os pés devem ser montados nos furos na ponte do sensor de carregamento

Levantar a máquina e retirar a pallet de transporte

Colocar a máquina na sua posição final

Nivelar a máquina com os pés da máquina

A máquina também está protegida com dispositivos de segurança de transporte (4 placas angulares entre o suporte e o tambor)



## INSTALAÇÃO

---

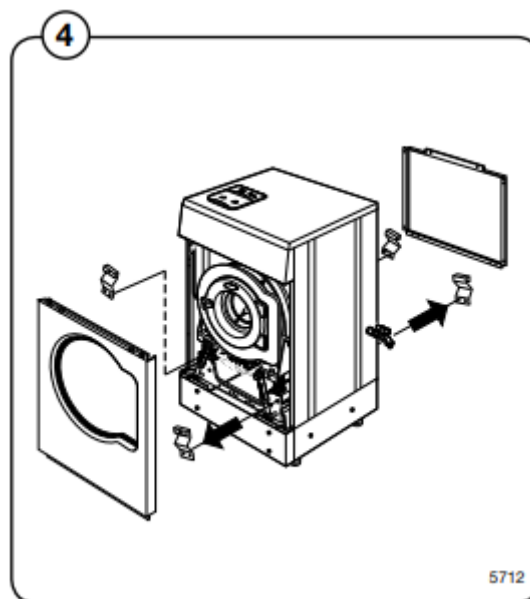
Para retirar os dispositivos de segurança:

Retirar os painéis frontais e traseiros

Retirar as 2 placas angulares metálicas frontais

Retirar as 2 placas angulares metálicas traseiras

Não se deve mexer na máquina sem se retirar os dispositivos de segurança de transporte.  
Guardar os dispositivos de segurança de transporte para uso futuro



## INSTALAÇÃO

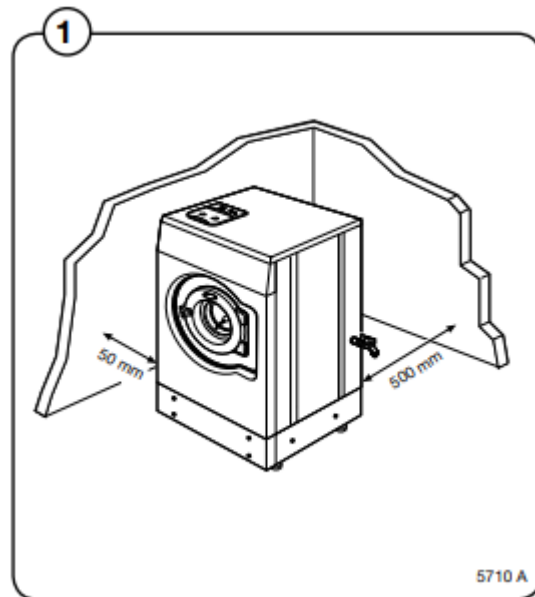
---

### Local e chão

Instalar a Máquina perto dum dreno à superfície ou aberto

Para facilitar a instalação e manutenção da Máquina, recomenda-se o seguinte:

Haver, pelo menos, uma distância de 500 mm entre a Máquina e a parede  
e no mínimo 50 mm dos dois lados da Máquina quer esteja instalada perto de uma parede ou de outras Máquinas



# INSTALAÇÃO

## Instalação mecânica

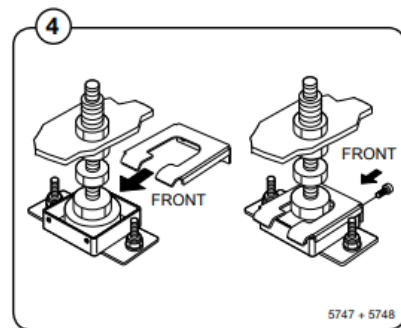
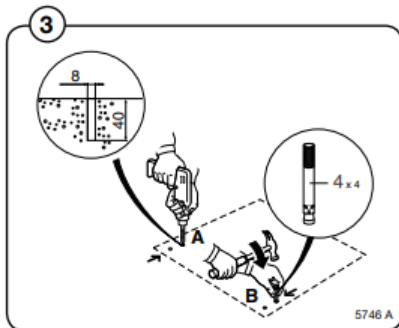
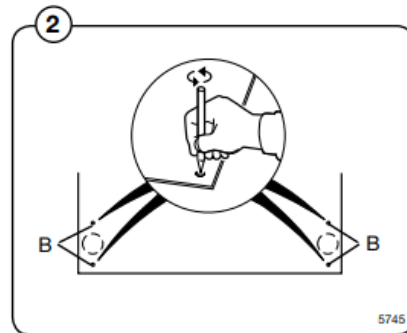
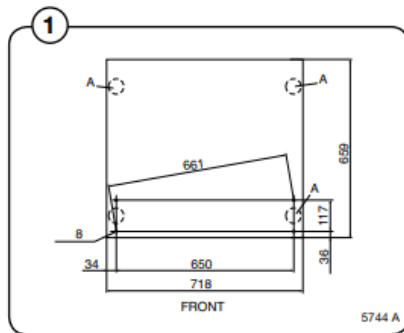
Marcar o local onde a Máquina deve ser instalada  
A marca superior redonda (A) no desenho indica o local onde os pés da Máquina  
As protecções inclinadas (2) devem ser montadas nos 2 pés na parte da frente da Máquina

Marcar os 4 furos (B) no chão  
Brocar até obter um furo com  $\varnothing 8$  para uma profundidade de 40 mm.  
Montar as 4 cavilhas dilatadoras nos furos.  
Levantar a Máquina da estrutura inferior e colocá-la com os pés nos furos.  
Centrar o máximo possível os pés nos furos

Montar as protecções e apertar com 2 parafusos  
Verificar a que a Máquina está nivelada  
Regular com os pés, a fechadura com as contra-porcas



**É da maior importância que a Máquina esteja nivelada, nos lados bem como entre frente e as traseiras. Se a Máquina não estiver nivelada correctamente, poderá haver um desequilíbrio embora o tambor possa não ficar desequilibrado.**



## INSTALAÇÃO

---

### Ligações de água

Todas as ligações de entrada para a Máquina devem ser montadas com válvulas e filtros de fecho manual para facilitar a instalação e manutenção. Em certos casos, e para cumprirem as regulações locais de canalização as válvulas devem ser montadas antes da Máquina.

Antes da instalação, os canos de água e as mangueiras devem ser limpos com água. Após a instalação, as mangueiras devem fazer arcos.

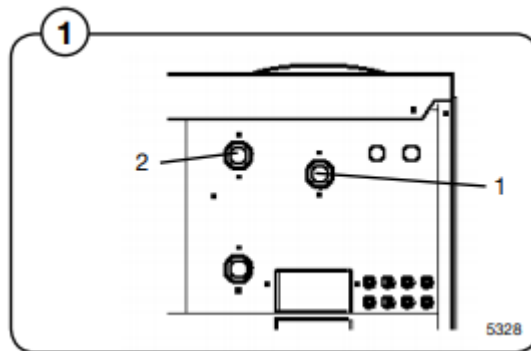
**Os dispositivos de ligação de água devem estar todos ligados;** doutra forma, o programa de lavagem não funciona correctamente.

Montar na Máquina as mangueiras de água fornecidas ou as mangueiras em forma de **Y**. Assegurar que a(s) mangueira(s) faz(em) arcos. Uma mangueira rígida pode provocar erros no sistema de pesagem.

## INSTALAÇÃO

---

TIPO DE ÁGUA	LIGAÇÃO DE ÁGUA	
	1	2
Fria e quente	Fria	Quente



## INSTALAÇÃO

---

### Ligação do dreno

Ligar uma mangueira de borracha flexível de cerca de **75 mm (2 ½")** ao cano de esgoto da Máquina, assegurando um fluxo decrescente da Máquina. Evitar dobras com vincos que possam impedir o escoamento adequado.

Deve haver uma abertura de **50 mm** para o ar circular entre a mangueira do esgoto e o dreno em si.

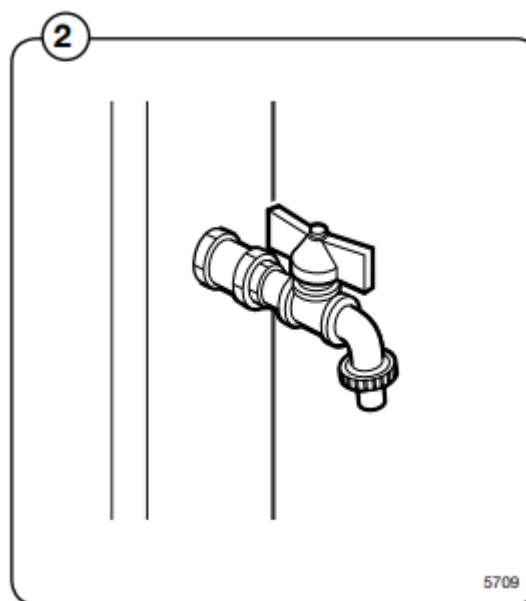
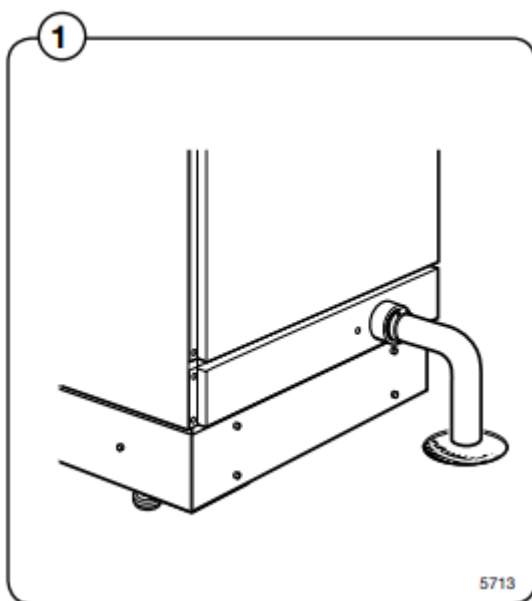
Assegurar-se que a mangueira do dreno é flexível o suficiente para não causar problemas de pesagem na escala.

Por causa das células de carga, não se deve ligar à Máquina canos feitos de PVC ou material similar.

A localização da mangueira de dreno deve ser sob um dreno no chão, canal de esgoto ou similar para que a distância entre a saída e o dreno seja pelo menos de **25 mm (1")**.

### Torcedor

Montar o torcedor no lado direito da Máquina. Ao montar, utilizar fita com arame.



# INSTALAÇÃO

## Ligações de abastecimento exterior



Instalação eléctrica deve ser feita por pessoal autorizado



Todo o equipamento opcional ligado deve ser aprovado pela EMC para as normas EN 50081-1 ou EN 50082-2.

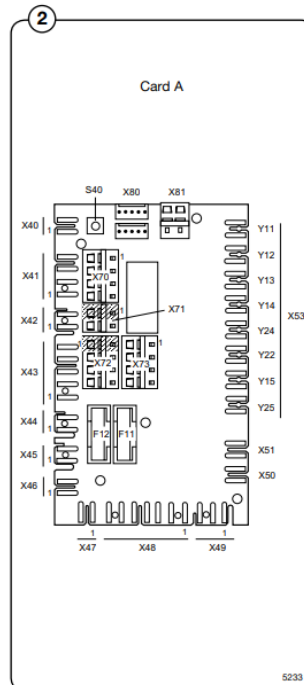
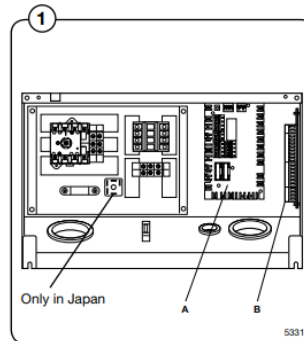
Placa de distribuição A deve ser utilizada para controlar funções externas, sinais de saída e entrada

### Saídas (200-240V AC)

X71:1,2	Sinal	“Porta fechada, programa ligado”
X72:1	O V (normal)	
X72:2	Abastecimento de água 1	
X72:3	Abastecimento de água 2	
X72:4	Abastecimento de água 3	
X72:5	Abastecimento de água 4	
X73:1	Caixa de Detergente 1 (Y11)	
X73:2	Caixa de Detergente 2 (Y12)	
X73:3	Caixa de Detergente 3 (Y13)	
X73:4	Caixa de Detergente 4 (Y24)	
X73.5)	Caixa de Detergente 2 (Y22)	

### Entradas:

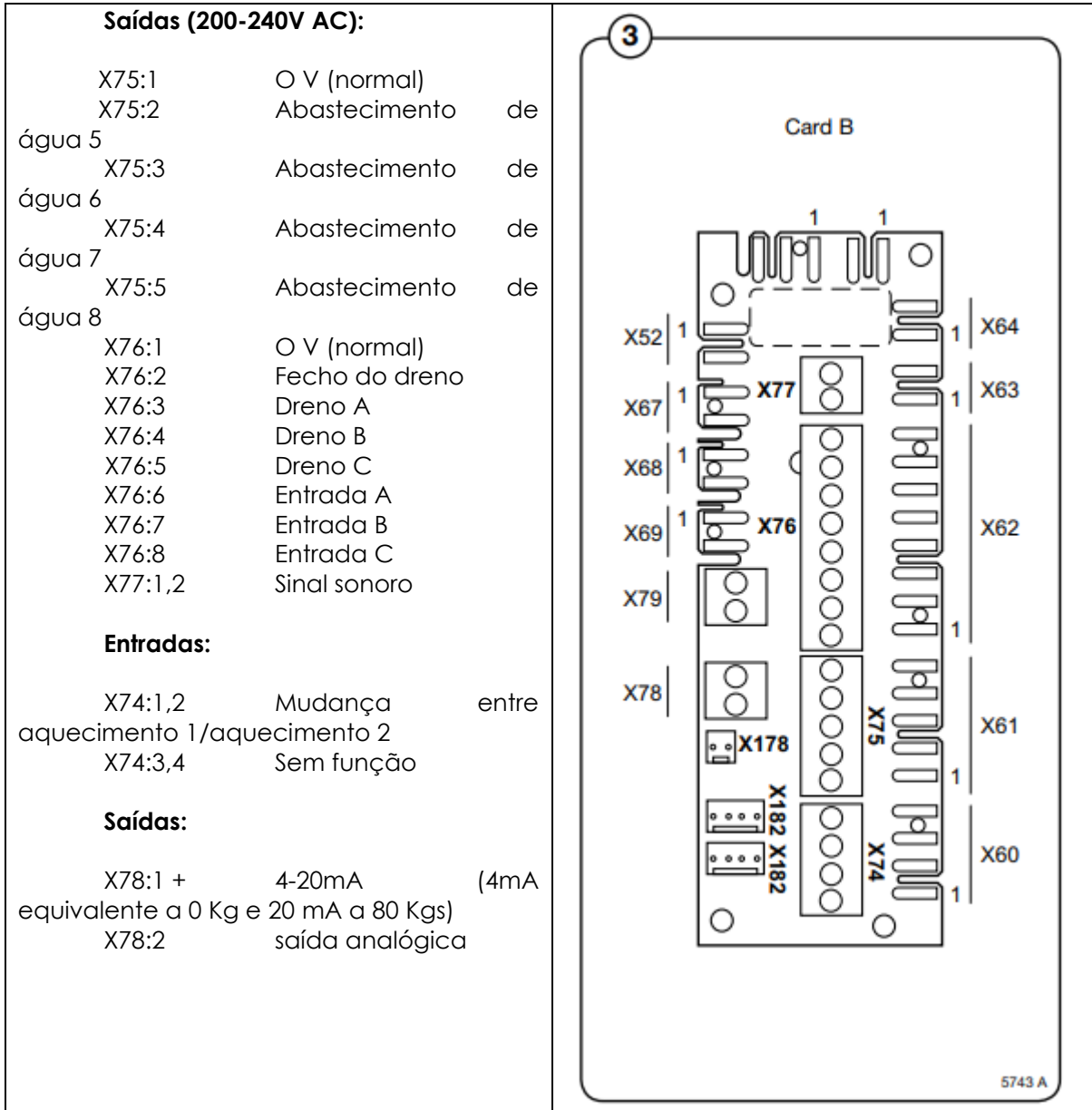
X70:1,2	Pausa/PC5
X70:3,4	Arranque/Parar





## INSTALAÇÃO

Se for necessário ter mais sinais, a Máquina pode ser equipada com um segundo cartão de distribuição B.



## INSTALAÇÃO

---

### Instalação Eléctrica



**A instalação eléctrica deve ser feita por pessoal autorizado**



As Máquinas, que têm motores de frequência controlada podem ser incompatíveis com certos tipos de circuitos de ligação à terra.

É importante saber que as Máquinas foram concebidas para proporcionarem um nível elevado de segurança pessoal, que é a razão porque itens de equipamento externo tais como circuitos de ligação à terra não são necessários.

Se quiserem ligar a vossa máquina a um circuito de ligação à terra, favor lembrar o seguinte:

- Contactar uma companhia de instalação qualificada e autorizada para assegurar a escolha correcta do tipo de circuito e que as dimensões são as adequadas
- Para máxima segurança, ligar só uma Máquina por circuito de ligação à terra
- É importante que o fio terra esteja ligado de forma adequada, incluindo ao circuito de ligação à terra.

Montar um interruptor multi-polar na Máquina, pois isso vai facilitar a instalação e manutenção.

O arco do cabo de ligação deve ser suave.

Dimensão do fusível, ver quadro

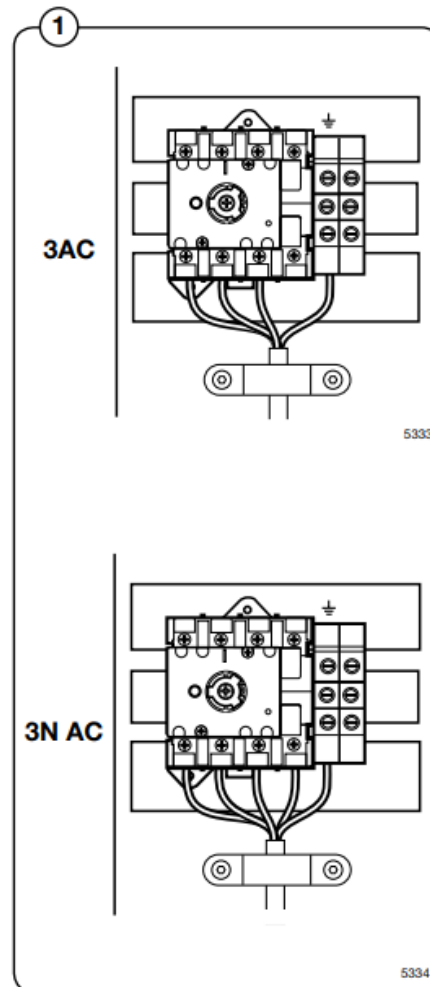
## INSTALAÇÃO

### Ligações trifásicas:

Ligar os fios de terra, neutro e fases como se mostra no exemplo "3AC" e "3N AC" da imagem

Quando a instalação estiver completa, verificar:

- que o tambor está vazio
- que a Máquina trabalha, ligando o interruptor principal, fazendo o arranque da Máquina e utilizando o **RAPID ADVANCE** para atingir o ciclo de rotação (ver o manual de instruções)



## INSTALAÇÃO

---

### FOM71 CLS

ALTERNATIVA AQUECIMENTO	ALTERNATIVA VOLTAGEM	TOTAL kW	FUSÍVEL A
Aquecimento EL	230-240 V 3 AC	5.8	16
	400-415 v 3/3N AC	5.8	10

## VERIFICAÇÃO DE FUNÇÕES

---

### Verificação de funções, Controlo de Clarus

#### Operação manual

Ligar a Máquina no interruptor principal  
Verificar se o tambor está vazio e fechar a porta  
Fechar a válvula do dreno  
Abrir as válvulas manuais para água

No manual de instruções, no capítulo "**Operação Manual**", encontram as Instruções para trabalhar manualmente com a máquina.

Utilizar a máquina manualmente, encher primeiro com água fria e depois com quente. Verificar que estas ligações estão feitas correctamente.

Arrancar com o motor na função de lavagem e verificar que este está a girar no sentido do ponteiro dos relógios e no sentido inverso alternadamente, como é normal na função de lavagem.

Começar o aquecimento, introduzindo uma temperatura final e depois pressionar **START**. Verificar se o relais da resistência está a funcionar como apropriadamente.

Verificar se todos os compartimentos para o detergente estão a trabalhar como devem, incluindo os embutidos, se houver.

Verificar as ligações de água e a válvula de dreno para ver se há sinais de fuga.

Esvaziar a máquina e abrir a porta

## MONTAGEM DA RÉGUA

---

### Montar a régua

Montar a escala e a régua como se mostra nas imagens

1



CLS 1.jpg

2



CLS 2.jpg

## CALIBRAÇÃO DO SISTEMA DE CONTROLO DE NÍVEL

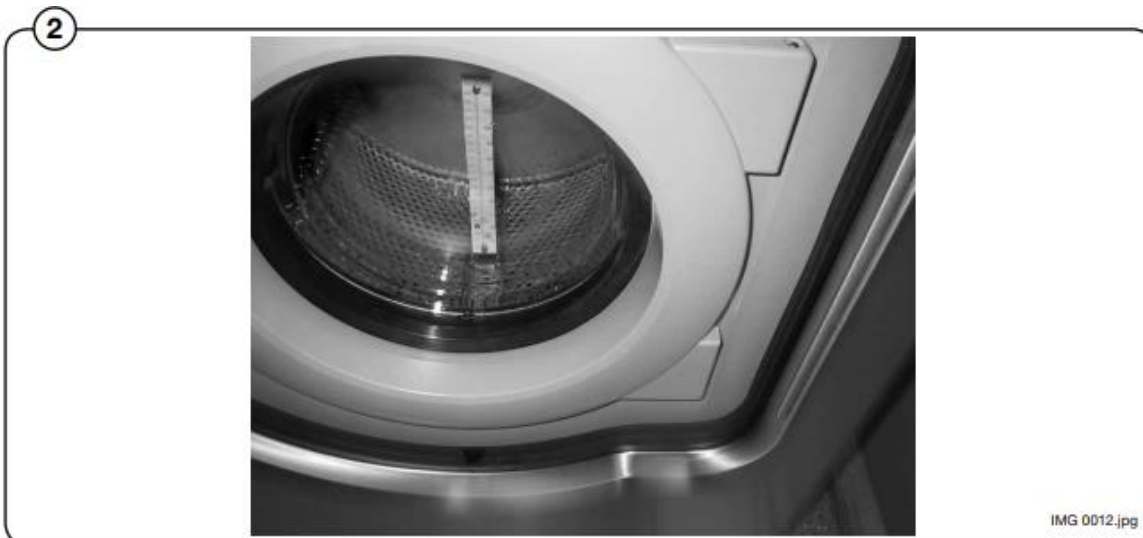
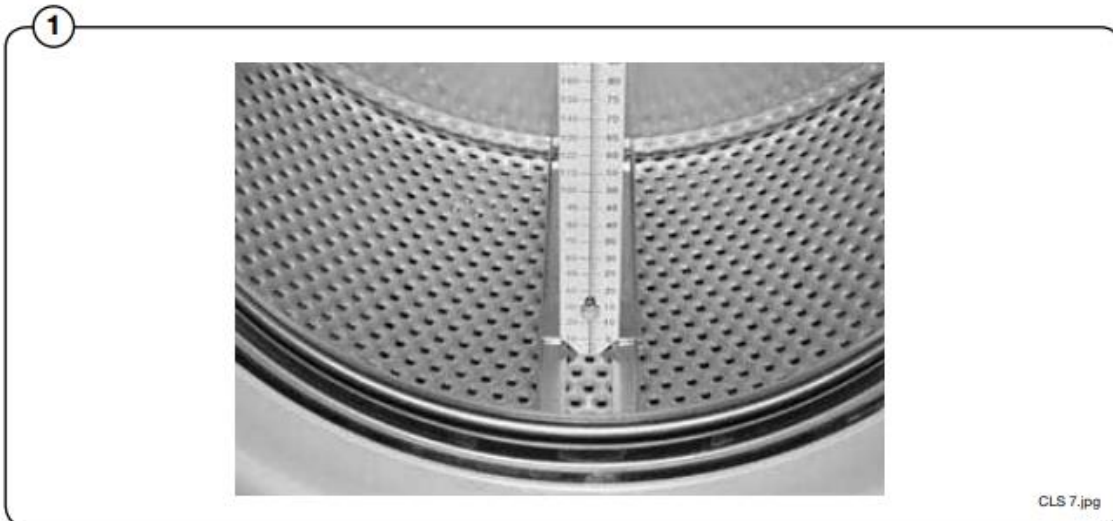
### Calibração do sistema de controlo de nível

O sistema de controlo de nível pode ser calibrado individual e manualmente. A calibração arranca no nível da parte inferior do tambor interior. A calibração pode ser feita até 250 mm a partir da parte inferior do tambor interior.

É fornecida com a Máquina uma régua que permite ler o nível de água acima do tambor interior.

Colocar a régua na parte inferior do tambor interior entre os dois dispositivos de elevação e os espigões frontais e traseiros como na figura. Rodar o tambor para que a régua fique totalmente na vertical e assegurar que os 3 pinos da régua encaixem nos furos do tambor interior.

Empurrar a escala para o fundo do tambor e apertar as porcas



## CALIBRAÇÃO DO SISTEMA DE CONTROLO DE NÍVEL

---

A régua tem duas escalas, uma em **mm** e outra em unidades **RU** (exactamente 2 mm/unidades RU).

A calibração deve ser feita pelo menos por 5 níveis e o primeiro é quando a água entra no tambor interior. Se necessário, pode introduzir-se mais níveis de calibração

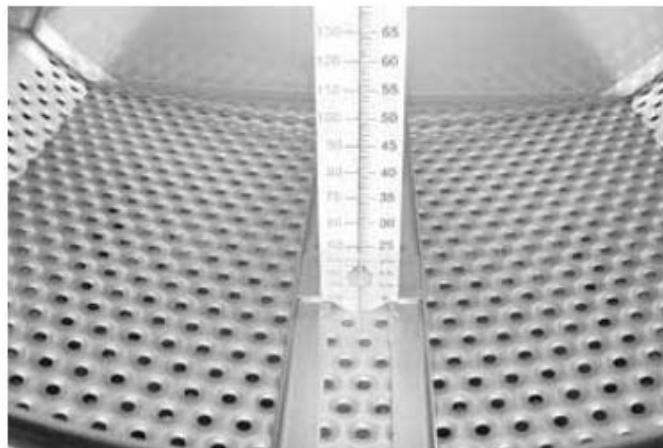
**Ir até "Options menu"**

**Carregar em "Select"**

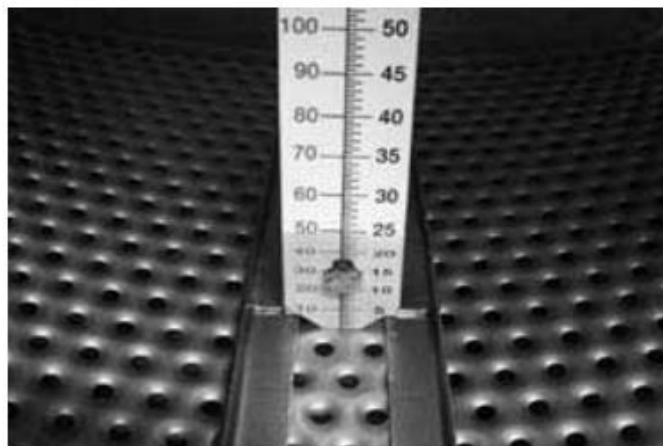
**Ir até "Service mode"**

**Carregar em "Select"**

3



CLS 4.jpg



CLS 6.jpg



## CALIBRAÇÃO DO SISTEMA DE CONTROLO DE NÍVEL

---

### PROGRAMA DE SERVIÇO

SELECCIONAR:

COLOCAR O CONTADOR DA HORA A ZERO

COLOCAR O CONTADOR DE SERVIÇO A ZERO

COLOCAR O CONTADOR DO PROGRAMA DE LAVAGEM EM CLS A ZERO

COLOCAR O CONTADOR DO PROGRAMA DE LAVAGEM EM SMC A ZERO

REGULAÇÃO DA ESCALA

**CALIBRAÇÃO DO SENSOR DE NÍVEL**

SAIR

↑

↓

SELECCIONAR

Menu "**Service Mode**" aparece agora no écran

## CALIBRAÇÃO DO SISTEMA DE CONTROLO DE NÍVEL

---

Fechar a porta  
Ir para "**Calibration of level sensor**"  
Pressionar "Select"

<b>CALIBRAÇÃO DE NÍVEL</b>		
<b>ENCHER DE ÁGUA PARA O NÍVEL DESEJADO</b>		
<b>NÍVEL:</b>	<b>O SCU</b>	
*	<b>OK</b>	<b>ABERTO</b>

Carregar "**Open**" para encher de água até que a água atinja a parte inferior do tambor interior onde a régua está.

Pressionar "**OK**"

Carregar a leitura indicada na régua nas unidades RU (a primeira leitura é 0= nível no tambor)

Carregar "**OK**"

Carregar "**Open**" para encher novamente com água

Carregar "**OK**"

Introduzir a leitura indicada na régua nas unidades RU (se se introduzir o valor errado, carregar "**CLR**").Introduzir novo valor.

Pressionar "**OK**"

Introduzir outros 3 valores para que haja no total 5 diferentes.

Quando os 5 valores estiverem introduzidos, carregar em

"**Save**" ou continuar a introduzir mais valores.

Carregar em "**Save**" quando se tiver o nº pretendido de valores.

## CALIBRAÇÃO DO SISTEMA DE CONTROLO DE NÍVEL

---

CALIBRAÇÃO DE NÍVEL

CALIBRAÇÃO ANTERIOR SERÁ APAGADA

TEM A CERTEZA?

CARREGAR EM OK OU CARREGAR EM QUALQUER OUTRA TECLA

↓      OK      ↓

Carregar em "OK"  
Ir até ao "Exit"  
Carregar em "Select"

## CALIBRAÇÃO DA ESCALA (FUNÇÃO DO PESO)

---

Ajustar para zero a escala (função do peso)

A escala é calibrada na fábrica e não é necessário fazer qualquer tipo de ajuste a não ser que se tenha que modificar algumas partes da escala. Contudo, a escala tem que ser novamente regulada para zero, uma vez que o peso total da máquina tem que ser programado na escala.

Assegurar-se que a água e as mangueiras do esgoto estão no devido lugar e montados correctamente.

Assegurar que todos os painéis estão montados e a tampa da ligação de corrente está colocada no topo da máquina.

Entrar no "**service mode**" como no nível de calibração  
No "**service mode**" ir para "**scale adjustment**"  
Carregar em "**Select**"  
Ir até "**Zero Calibration**"  
Carregar em "**Select**"  
Carregar em "**Select**" (assegurar que a máquina não tem peso extra. E não se inclinar sob a máquina)  
Quando aparecer no écran o texto "**Reset scale from calibration...**", carregar em "**Select**"  
Ir até "**Exit**"  
Carregar em "**Select**"  
Voltar ao écran principal

Já está regulada para zero e o peso da máquina vazia deve aparecer a vermelho no écran como 0.0 Kg (uma diferença de  $\pm 0.1$  Kg é permitida). Se aparecer qualquer outro valor no écran, tem que ser regulada novamente para zero.

## LIGAÇÃO DO SENSOR TÉRMICO

---

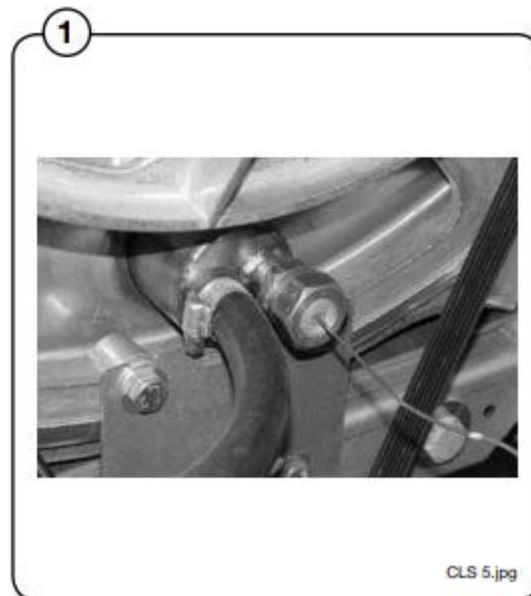
### Ligação do Sensor Térmico

Pode ser ligado à máquina e externamente um sensor térmico.

Na parte de trás do tambor há uma tomada para ligar o sensor. Utilizar uma porca de 1/4" para o sensor.

A inserção máxima do sensor é **50 mm** a partir da extremidade da tomada.

Ter em atenção que há um tambor rotativo



Electrolux Laundry Systems Sweden AB  
341 80 Ljungby, Sweden  
[www.electrolux.com/professional](http://www.electrolux.com/professional)