



Caractéristiques techniques

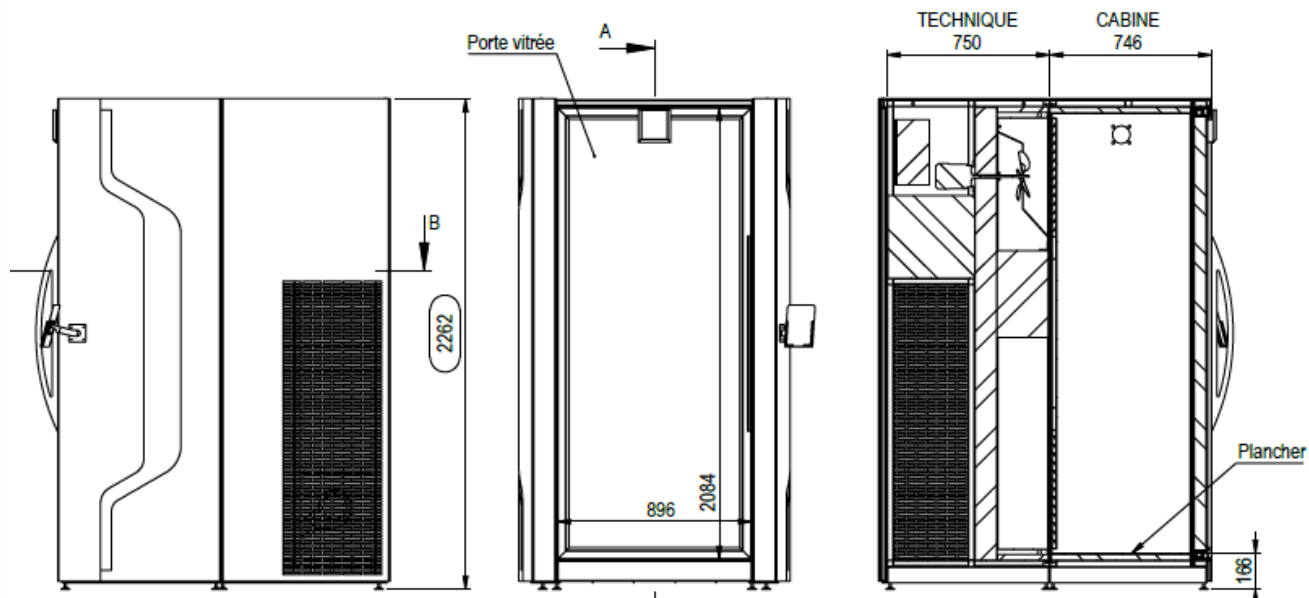
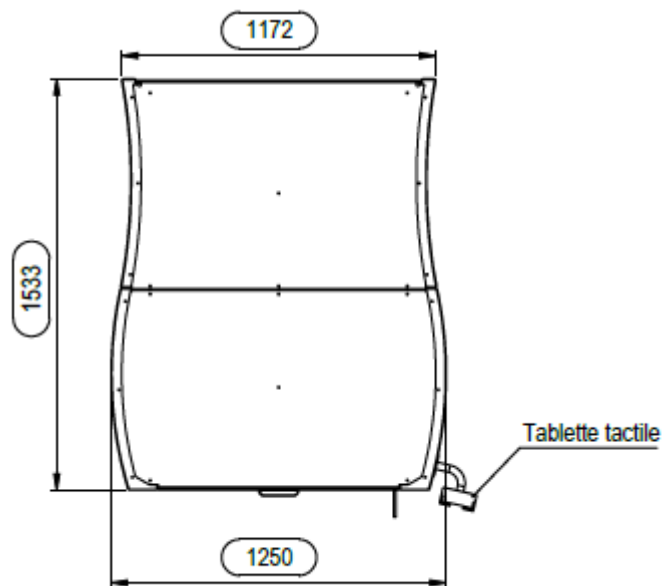
CRYOECO[®]
CHAMBRE DE CRYOTHÉRAPIE **ELECTRIQUE**

CRYO
MANUFACTURING[®]
MADE IN FRANCE

CARACTERISTIQUES

Dimensions externes

- **Hauteur :**
H : 2262 mm
- **Largeur :**
L : 1250 mm
- **Profondeur :**
P : 1.533 mm
- **Largeur porte avant:**
L1 : 896 mm
- **Largeur portes technique :**
L2 : 560 mm



MASSE

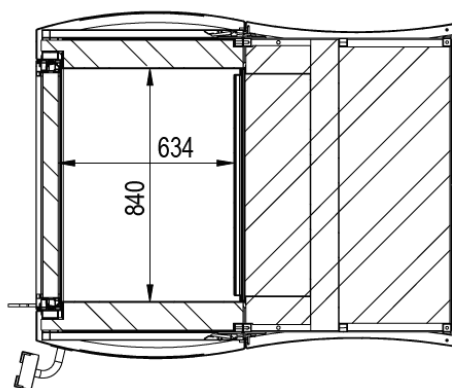
Masse de la cabine entière sans patient :	600 Kg
Masse de la cabine bloc avant :	250 Kg
Masse de la cabine bloc arrière :	350Kg

ALIMENTATION ELECTRIQUE

Tension secteur :	230VAC mono
Courant Nominal :	28A
Fréquence :	50Hz
Puissance maximale :	6000 W
Protection différentielle :	32A (Disjoncteur courbe D)

DIMENSIONS ENCEINTE DE TRAITEMENT

Hauteur :	2000 mm
Largeur :	840 mm
Profondeur :	634 mm



CONDITIONS ENVIRONNEMENTALES

Caractéristiques de la pièce recevant la CryoEco (refroidissement eau ou air):

- Plage de température d'utilisation : 18°C → 23°C
- Taux d'humidité optimum : 30%
- Bouche d'extraction avant si séparation bloc AV/AR : 30m3/h

Caractéristiques de la pièce pour le transport / stockage :

- Température de la pièce : -20°C – +60°C
- Taux d'humidité : maximum 90%

CRYOECO à REFROIDISSEMENT A EAU

- Température d'entrée du refroidisseur : 16°C
- Température de sortie : 21°C
- Débit : 0,6908 l/s
- Bruit : 65dB (donnée compresseur)
- Ballon : 60 litres
- Connection machine : 1 entrée et 1 sortie 15/21 Mâles
- Bouche d'extraction : 150m3/h

Il est à noter que le raccordement de la machine sur le groupe de refroidissement à eau se fera à l'arrière de la machine en bas à gauche. Nous vous donnerons avec précision le positionnement de cette interface ultérieurement, en sachant que le raccordement peut se faire avec des flexibles.

CRYOECO à REFROIDISSEMENT A AIR

- Ventilation arrière de la pièce : Mini 3000m3/h
- Une climatisation de refroidissement pièce : 15kW froid
- Bruit : 77dB

CONCEPTEUR ET FABRICANT FRANÇAIS
DE CABINES DE CRYOTHÉRAPIE

10-12 route de Brie-Comte-Robert - 94520 Périgny - France
+33(0)1 58 08 61 30 - www.cryomanufacturing.com

